

VAS

變頻恆壓給水系統 SERIES INVERTER CONTROL CONSTANT PRESSURE WATER PUMP



川源股份有限公司

GSD INDUSTRIAL CO., LTD.

ISO 9001



VAS 變頻恆壓給水系統

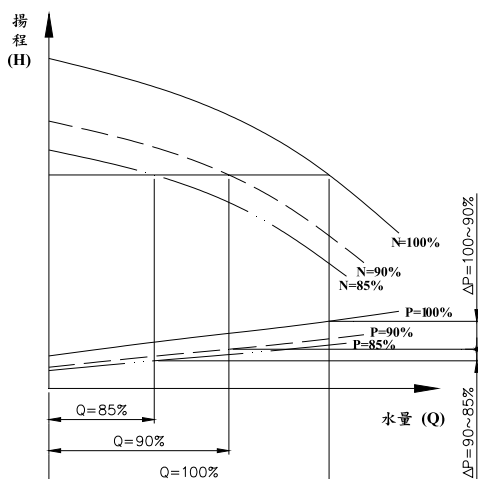
簡介 (Introduction)

VAS變頻式恆壓給水系統，利用變頻式控制器控制泵浦運作，達到省電力、壓力穩定運作平穩，壽命增加及施工容易…等優點，亦可依現場實際需求設計控制流程，節省人力電力，目前已漸取代定速型加壓泵浦給水系統，被廣泛使用於學校、工廠、大樓一般給水、工地給水、醫院…等水壓不足的場所。

特點 (Features)

1. 省電力、效率高、安全性高
採用變頻器控制回轉速變化，利用回轉速變化達到泵浦節省電力功能，提高整套系統使用效率，降低泵浦運轉費用，變頻器內藏11項保護裝置，開關為接點式，安全性高。
2. 給水壓力穩定
採用變頻器與壓力比例器控制，依使用壓力變化經感測器感應傳輸信號至壓力比例器控制壓力，保持恆壓設定值，給水壓力穩定，完全改善定速泵浦因壓力不穩定而水量忽大忽小的現象。
3. 啟動、停止平穩，增加泵浦壽命
泵浦啟動和停止，利用變頻方式平穩運作，減低泵浦啟動頻繁對系統之影響。停止時，系統經感測器感應壓力無變化、無使用水時，泵浦能緩慢停機，無水錘現象發生，降低管路漏水機會，泵浦壽命增加。
4. 施工容易、安裝簡便、節省空間
本系統泵浦、管路、控制箱安裝於共同機座，施工時只需安裝入、出水管及電源即可運轉使用，壓力桶容積較定速泵浦小，節省裝置壓力桶空間。

變頻控制與泵浦特性關係 (Performance of Frequency Control)



回轉數與泵浦水量、揚程、馬力關係

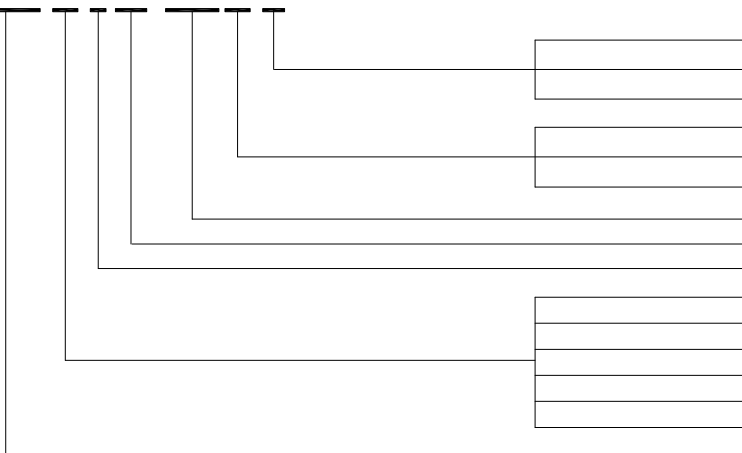
$$\frac{Q2}{Q1} = \frac{N2}{N1} \quad \frac{H2}{H1} = \left(\frac{N2}{N1}\right)^2 \quad \frac{P2}{P1} = \left(\frac{N2}{N1}\right)^3$$

回轉數 100% ~ 85% 的關係

回轉數 (%)	水量 (%)	揚程 (%)	軸動力 (%)
100	100	100	100
90	90	81	72.9
85	85	72.25	61.41

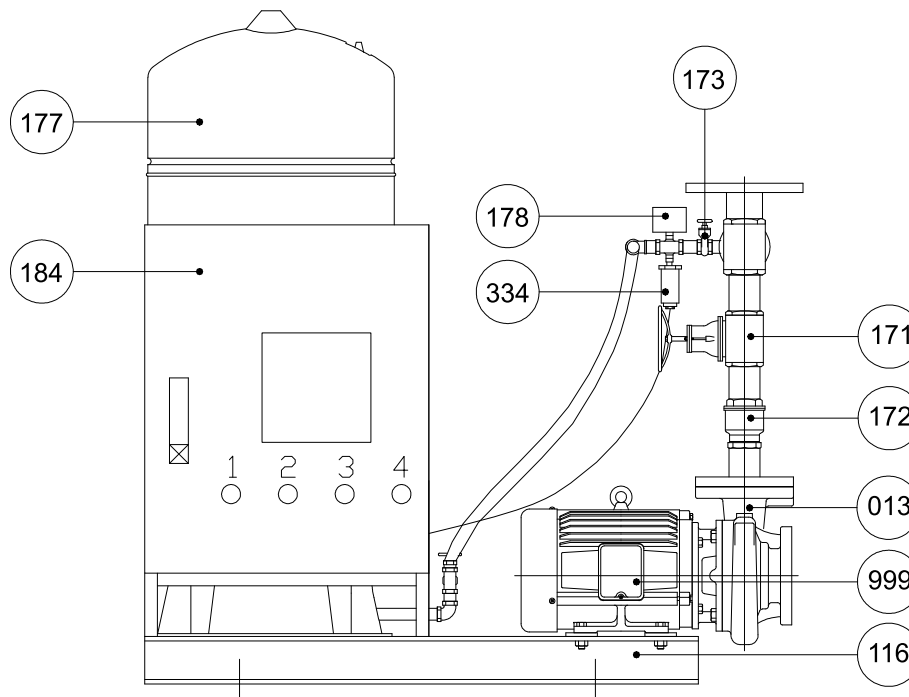
型號說明 (Symbols)

VAS G-3 10 - 100 W - D



- D : 隔膜式 (diaphragm)
- G : 一般式 (general) 壓力桶型式
- B : 氣囊式 (ballonet)
- 單台空白
- D : 雙台交替 系統運轉方式
- W : 雙台以上交替並列
- DISCHARGE(mm)
- RATED POWER(HP) 出口口徑
- PHASE 額定馬力
- G : GPS
- K : KI
- D : MD
- H : HN(立式安裝) 相
- M : MVN 數
- E : EVM/MV
- VAS : VARIABLE SPEED 變頻機組

結構示意圖(Construction) 〈詳如各機型之技術資料〉



編號	名稱	材質		功能簡述
013	泵浦	FC200	SCS13 SCS14	採用川源本廠泵浦、依客戶需求而有多種不同的泵浦型式及口徑可供選擇，達到低噪音、高效率的需求。
116	共同基座	SS400		採用型鋼焊成一體，便於安裝。
334	壓力傳感器	AISI 303		感應系統壓力變化，檢出壓力比例，分為0~4bar、0~10bar 兩種，保護等級為 IP 67。
171	閘門閥(法蘭式)	FC200	SCS13	控制泵浦是否出水。
	閘門閥(牙口式)	BC6		控制泵浦是否出水。
172	逆止閥(法蘭式)	FC200	SCS13	防止出水逆流，保護泵浦。
	逆止閥(牙口式)	BC6		防止出水逆流，保護泵浦。
173	閘門凡而	BC6		控制壓力桶是否出水。
177	壓力桶	氣囊式 / 隔膜式		採用進口氣囊 / 隔膜式壓力桶。
		1.SUS304 (12L規格) 2.SS400 (其餘規格)		1. 最高使用溫度 90 °C。 2. 操作壓力範圍 1~10bar。 3. 測試壓力範圍 12~15bar。
178	壓力開關	/		此項為選擇配件，可於變頻系統故障時，採用壓力開關控制，雙重保障系統用水的穩定及正常，分別使用2~1, 3~1.5, 4~2, 5~2.5, 6~3, 8~4, 10~5kg/cm ² 的壓力調整範圍，使高、低壓分別得到最佳設定及調整範圍，達到系統穩定運轉需求。
184	控制箱	屋內型 / 屋外型		1.採用知名品牌變頻器，具多項保護功能，確保系統正常運作，可有效增加移報接點，供儀控中心監視用水系統狀態，操作設定簡單。
		SS400	SUS304	2.採用壓力比例控制器，具自動演算功能，補正速度快，設定簡單，維護容易。 3.保護功能：過電壓、過電流、低電壓、外部異常中斷、馬達過載、接地保護、驅動器過載、驅動器過熱、電子熱動電驛。
999	馬達	大同 / 東元		採用大同/東元馬達，功能穩定，互換性大，維護容易，可直接由變頻器控制轉速變化，達到節能要求。

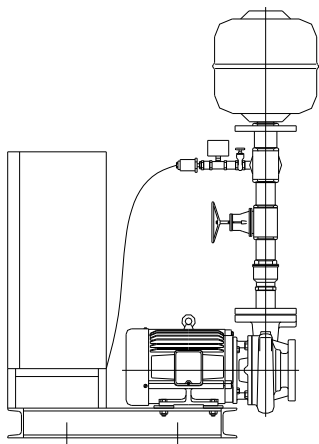
※ 其他材質可依客戶需求製作。

※ Other materials can be required by clients .

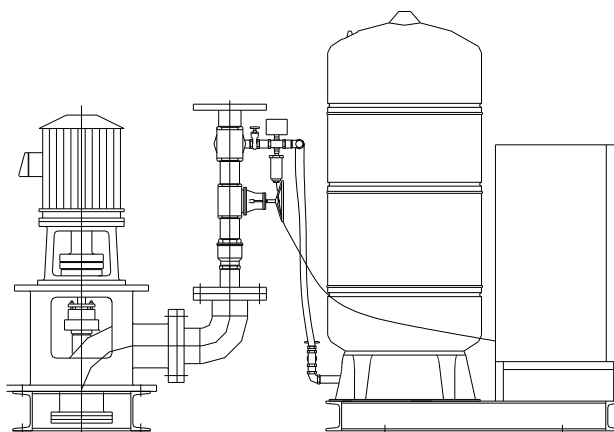


VAS 變頻恆壓給水系統

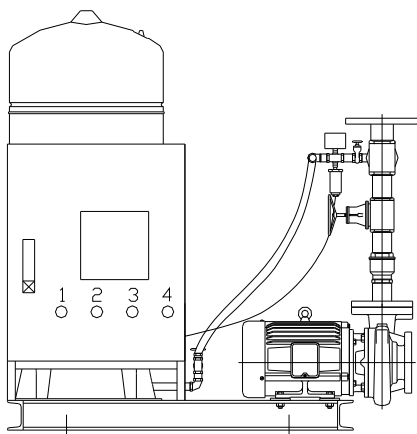
機型外觀示意圖 (Exteriority) 〈搭配不同的泵浦型式詳如各機型之技術資料〉



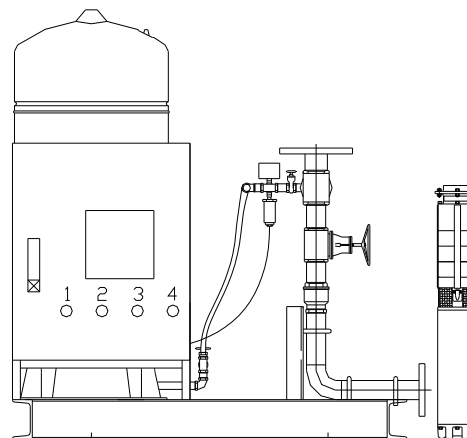
VASG(GPS) 壓力桶 12L 、 24L



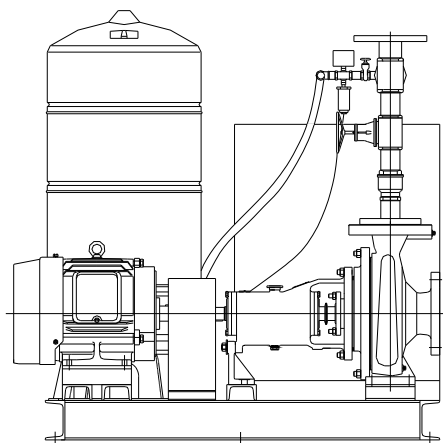
VASM(MVN)



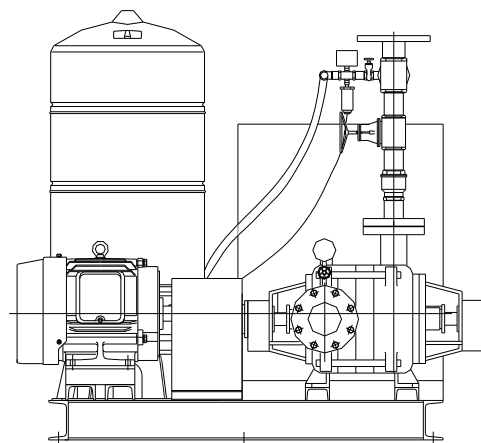
VASG(GPS)



VASH(HN)



VASK(KI)



VASD(MD)

註：本公司壓力桶標準規格計有 ~12L 、 24L 、 100L 、 310L 、 450L 。

經銷商

※本型錄內容如有變更恕不另行通知
Contents of the catalogue are subject to change without notice