

VAS

變頻恆壓給水系統 CONSTANT PRESSURE WATER PUMP SYSTEM CONTROL BY INVERTER



川源股份有限公司
GSD INDUSTRIAL CO., LTD.
ISO 9001

VAS 變頻恆壓給水系統

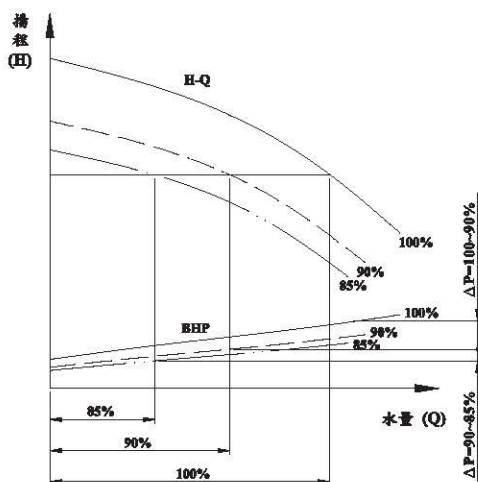
簡介 (Introduction)

VAS變頻式恆壓給水系統，利用變頻式控制器控制泵浦運作，達到省電力、壓力穩定運作平穩，壽命增加及施工容易…等優點，亦可依現場實際需求設計控制流程，節省人力電力，目前已漸取代定速型加壓泵浦給水系統，被廣泛使用於學校、工廠、大樓一般給水、工地給水、醫院…等水壓不足的場所。

特點 (Features)

1. 省電力、效率高、安全性高
採用變頻器控制回轉速變化，利用回轉速變化達到泵浦節省電力功能，提高整套系統使用效率，降低泵浦運轉費用，變頻器內建多項保護裝置，開關為接點式，安全性高。
2. 給水壓力穩定
採用變頻器與壓力比例器控制，依使用壓力變化經感測器感應傳輸信號至壓力比例器控制壓力，保持恆壓設定值，給水壓力穩定，完全改善定速泵浦因壓力不穩定而水量忽大忽小的現象。
3. 啟動、停止平穩，增加泵浦壽命
泵浦啟動和停止，利用變頻方式平穩運作，減低泵浦啟動頻繁對系統之影響。停止時，系統經感測器感應壓力無變化、無使用水時，泵浦能緩慢停機，無水錘現象發生，降低管路漏水機會，泵浦壽命增加。
4. 施工容易、安裝簡便、節省空間
本系統泵浦、管路、控制箱安裝於共同機座，施工時只需安裝入、出水管及電源即可運轉使用，壓力桶容積較定速泵浦小，節省裝置壓力桶空間。

變頻控制與泵浦特性關係 (Performance of Frequency Control)



回轉數與泵浦水量、揚程、馬力關係

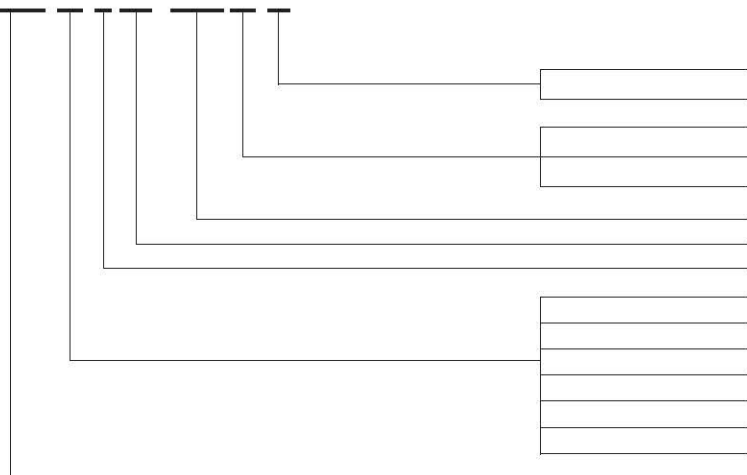
$$\frac{Q2}{Q1} = \frac{N2}{N1} \quad \frac{H2}{H1} = \left(\frac{N2}{N1}\right)^2 \quad \frac{P2}{P1} = \left(\frac{N2}{N1}\right)^3$$

回轉數 100% ~ 85% 的關係

回轉數 (%)	水量 (%)	揚程 (%)	軸動力 (%)
100	100	100	100
90	90	81	72.9
85	85	72.25	61.41

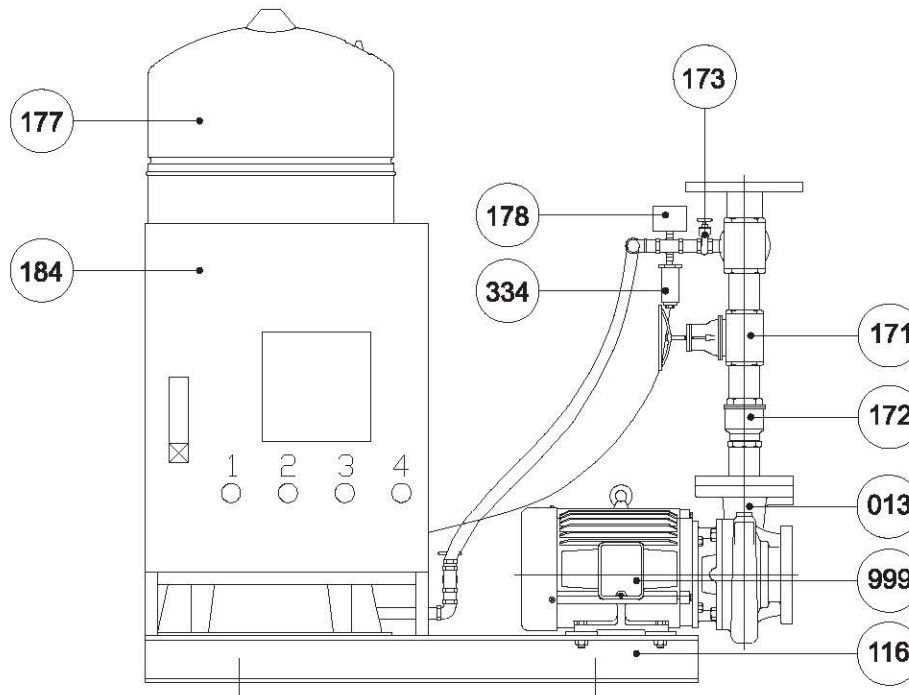
型號說明 (Symbols)

VAS G-3 10 - 100 W - D



- D : 隔膜式 (diaphragm)
- G : 一般式 (general) 壓力桶型式
- 單台空白
- D : 雙台交替 系統運轉方式
- W : 雙台以上交替並列
- DISCHARGE(mm)
- RATED POWER(HP) 出口口徑
- PHASE 額定馬力
- G : GPS 相
- K : KI
- D : MD
- H : HN(立式安裝) 泵浦型式
- M : MVN
- E : EVM/MV
- 空白 (不標示) : 其它型式泵浦
- VAS : VARIABLE SPEED 變頻機組

結構示意圖(Construction) 〈詳如各機型之技術資料〉



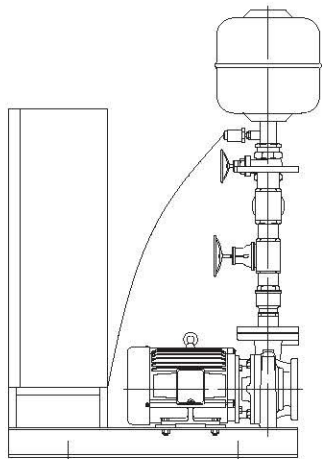
編號	名稱	材質		功能簡述
013	泵浦	FC200	SCS13 SCS14	採用川源本廠泵浦、依客戶需求而有多種不同的泵浦型式及口徑可供選擇，達到低噪音、高效率的需求。
116	共同基座	SS400		採用型鋼焊成一體，便於安裝。
334	壓力傳感器	AISI 303		感應系統壓力變化，檢出壓力比例，分為0~4bar、0~10bar 兩種，保護等級為 IP 67。
171	開門閥(法蘭式)	FC200	SCS13	控制泵浦是否出水。
	開門閥(牙口式)	BC6		控制泵浦是否出水。
172	逆止閥(法蘭式)	Fe200	SCS13	防止出水逆流，保護泵浦。
	逆止閥(牙口式)	BC6		防止出水逆流，保護泵浦。
173	開門凡而	BC6		控制壓力桶是否出水。
177	壓力桶	隔膜式	SS400 (18L、100L) SUS304 (12L、18L)	1. 最高工作溫度 75°C 2. 操作壓力範圍 12L: 1~4 bar 18L、100L: 1~8 bar
		一般式	SS400 \ SUS304 (12L、24L、100L)	1. 最高工作溫度 90°C 2. 操作壓力範圍 1~12 bar
178	壓力開關	/		此項為選擇配件，可於變頻系統故障時，採用壓力開關控制，雙重保障系統用水的穩定及正常，分別使用2~1, 3~1.5, 4~2, 5~2.5, 6~3, 8~4, 10~5kg/cm ² 的壓力調整範圍，使高、低壓分別得到最佳設定及調整範圍，達到系統穩定運轉需求。
184	控制箱	屋內型 / 屋外型		1. 採用知名品牌變頻器，具多項保護功能，確保系統正常運作，可有效增加移報接點，供儀控中心監視用水系統狀態，操作設定簡單。 2. 採用壓力比例控制器，具自動演算功能，補正速度快，設定簡單，維護容易。 3. 保護功能：過電壓、過電流、低電壓、外部異常中斷、馬達過載、接地保護、驅動器過載、驅動器過熱、電子熱動電暈。
		SS400	SUS304	
999	馬達	大同 / 東元		採用大同/東元馬達，功能穩定，互換性大，維護容易，可直接由變頻器控制轉速變化，達到節能要求。

※ 其他材質可依客戶需求製作。

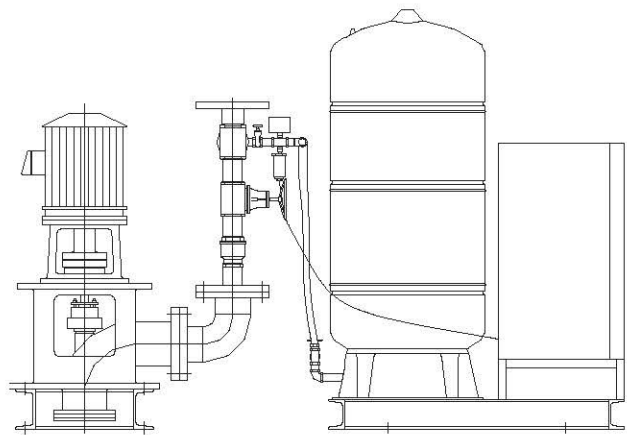
※ Other materials can be required by clients .

VAS 變頻恆壓給水系統

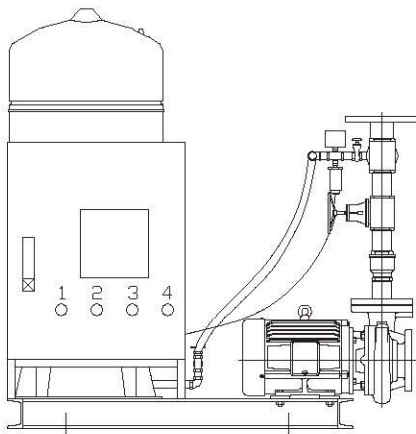
機型外觀示意圖 (Exteriority) 〈搭配不同的泵浦型式詳如各機型之技術資料〉



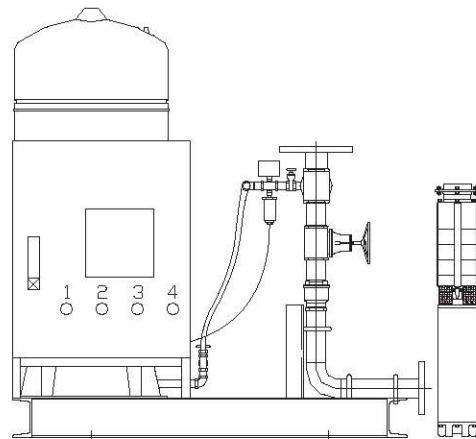
VASG(GPS) 壓力桶 12L~24L



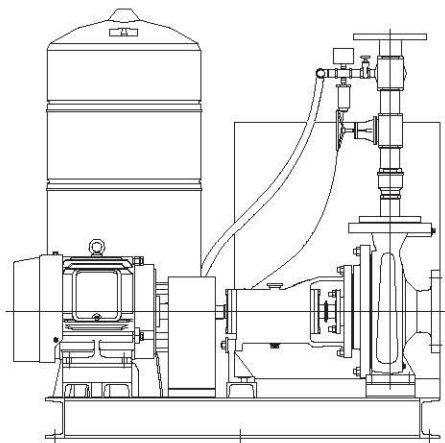
VASM(MVN)



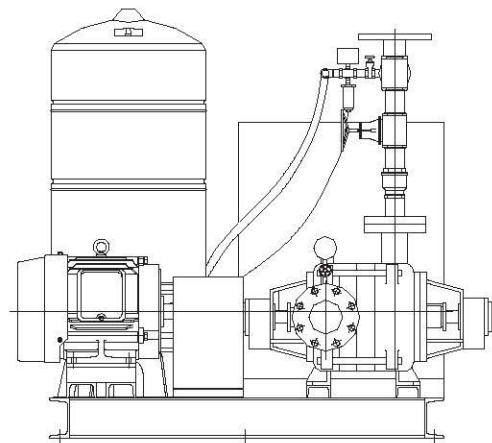
VASG(GPS)



VASH(HN)



VASK(KI)



VASD(MD)

註：本公司壓力桶標準規格計有 ~12L 、 18L 、 24L 、 100L 。

經銷商

※本型錄內容如有變更恕不另行通知
Contents of the catalogue are subject to change without notice