

LPS

陸上型萊茵管道泵浦 IN-LINE PUMPS



川源股份有限公司
GSD INDUSTRIAL CO., LTD.

ISO 9001、ISO14001



LPS 陸上型萊茵管道泵浦

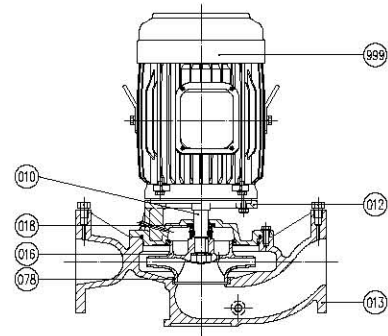
用途：

1. 空調循環水
2. 工業、城市給水
3. 高層建築增壓送水
4. 消防給水
5. 設備配套
6. 鍋爐給水
7. 農業灌溉用水

特點：

1. 同軸直接式構造，效率高，體積小，重量輕，安裝保養容易。
2. 採用機械密封，保證不損軸心，不漏水，使用壽命長。
3. 安裝方便：進出口徑相同，並在同一直線上，能像閘類一樣，安裝在管路的任何位置及任何方向。設有底板，方便泵的固定。
4. 葉輪採用優秀水力模型，性能穩定、製造精良，具有極好的動靜平衡，並可根據要求採用不同材質。

構造斷面圖 CONSTRUCTION

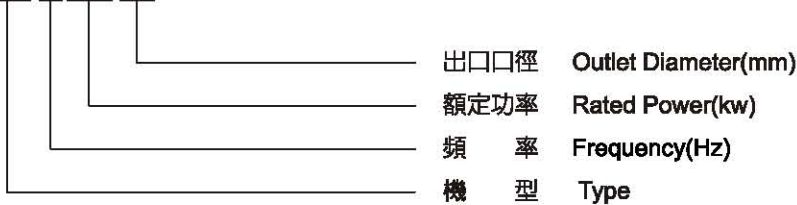


NO.	名稱	MATERIAL		
		A	B	C
010	主 軸	SUS410	SUS410	SUS316
012	中 承 座	FC200	SCS13	SCS14
013	泵 浦 本 體	FC200	SCS13	SCS14
018	葉 輪	FC200	SCS13	SCS14
018	機 械 軸 封	CARBON-NBR	CARBON-NBR	Silicon-Viton
078	磨 耗 環	CARBON或BC	—	—
999	電 動 機	—	—	—

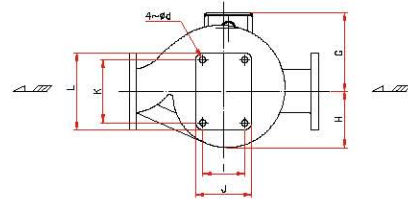
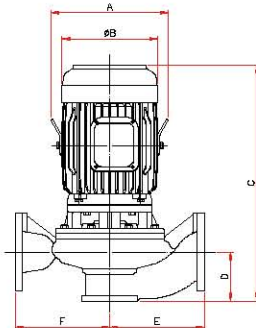
1. A：為標準材質，B及C為選擇材質。
2. 特殊材質可依客戶需求製作。
Specified materials are available on request.

型號說明 TYPE DESCRIPTION

LPS-67.5-100



外型尺寸 DIMENSION



2P

單位UNITS:mm

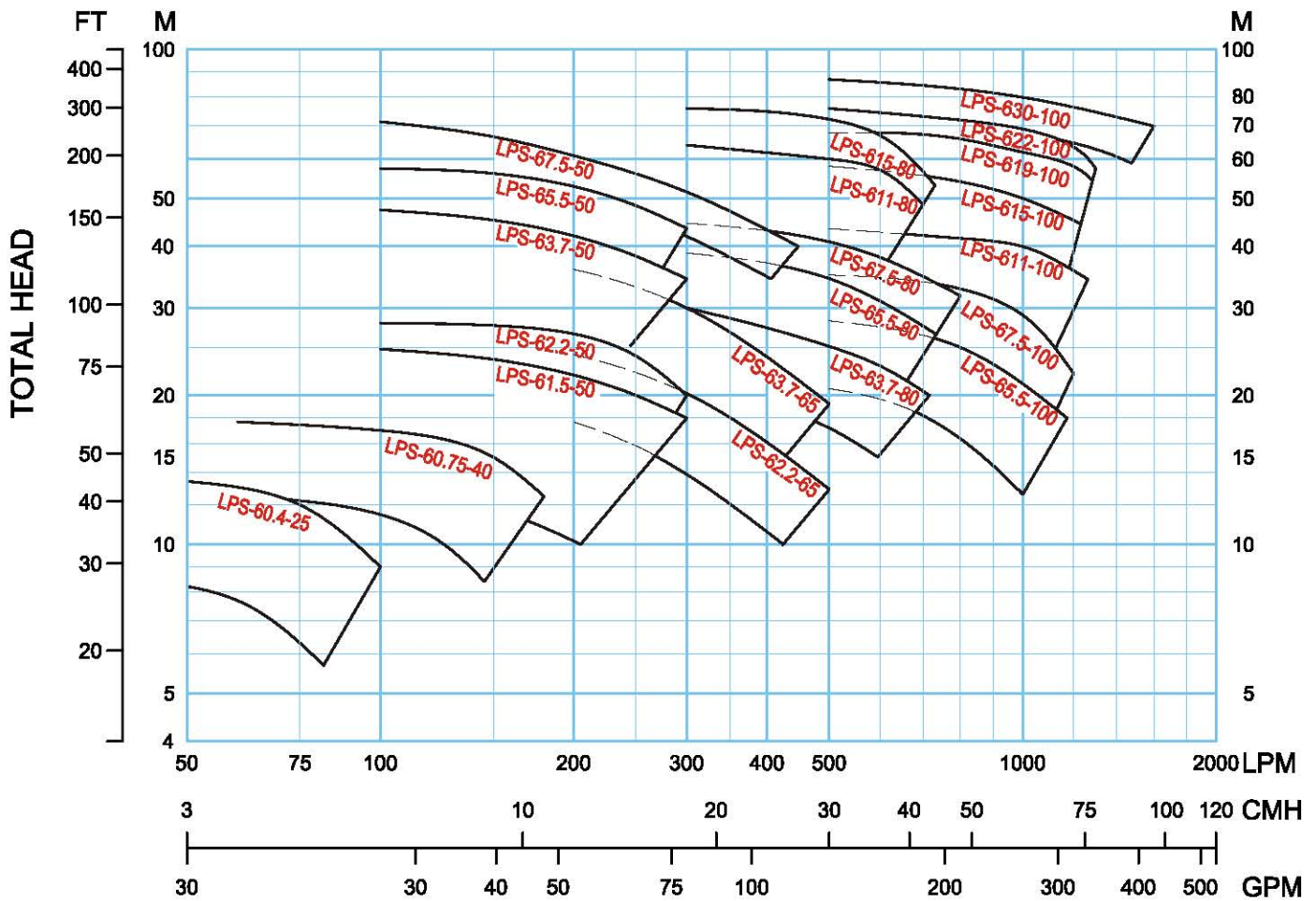
型式 TYPE	A	B	C	D	E	F	G	H	I	J	K	L	d
LPS-60.4-25	—	162	355.5	68	125	125	133	81	106	140	106	140	18
LPS-60.75-40	—	172.5	382	73	140	140	144	83	126	160	126	160	18
LPS-61.5-50	—	200	451.5	95	150	150	157	97	136	170	136	170	18
LPS-62.2-60	—	200	451.5	95	150	150	167	97	136	170	136	170	18
LPS-63.7-50	299	238	516.5	95	180	180	189	123	80	120	130	170	14
LPS-65.5-50	336	273	553.5	95	180	180	224	123	80	120	130	170	14
LPS-67.5-50	336	273	571	95	180	180	224	123	80	120	130	170	14
LPS-62.2-65	—	200	460.5	101	160	160	157	99	156	190	156	190	18
LPS-63.7-65	299	238	508	101	160	160	189	99	156	190	156	190	18
LPS-63.7-80	299	238	508	101	160	160	189	99	156	190	156	190	18
LPS-65.5-80	336	273	582.5	120	215	215	224	128	100	140	160	200	18
LPS-67.5-80	336	273	600	120	215	215	224	128	100	140	160	200	18
LPS-611-80	432	334	723	120	215	215	263	128	100	140	160	200	18
LPS-615-80	432	334	723	120	215	215	263	128	100	140	160	200	18
LPS-65.5-100	336	273	586	120	200	200	224	137	120	150	150	180	14
LPS-67.5-100	336	273	601	120	200	200	224	137	120	150	150	180	14
LPS-611-100	432	334	755	151	225	225	263	167	200	240	200	240	18
LPS-615-100	432	334	755	151	225	225	263	167	200	240	200	240	18
LPS-619-100	432	334	883	151	225	225	263	167	200	240	200	240	18
LPS-622-100	481	382	885	151	225	225	305	191	200	240	200	240	18
LPS-630-100	481	382	910	140	270	270	305	160	120	160	180	220	18

4P

單位UNITS:mm

型式 TYPE	A	B	C	D	E	F	G	H	I	J	K	L	d
LPS-61.5-60	—	200	452	95	180	180	157	123	80	120	130	170	14
LPS-62.2-80	280	219	535	125	240	240	180	156	120	160	180	220	18
LPS-63.7-80	299	238	551	125	240	240	189	156	120	160	180	220	18
LPS-65.5-100	336	273	636	140	270	270	224	161	120	160	180	220	18
LPS-67.5-100	336	273	674	140	270	270	224	161	120	160	180	220	18
LPS-611-100	432	334	759	140	300	300	263	174	150	190	240	280	18
LPS-615-100	432	334	773	162	350	350	263	204	170	210	240	280	18
LPS-619-100	481	382	878	162	350	350	305	204	170	210	240	280	18
LPS-65.5-150	336	273	692	192	295	295	224	182	150	190	240	280	18
LPS-622-150	481	382	730	192	295	295	305	182	150	190	240	280	18
LPS-611-150	432	334	815	192	295	295	263	182	150	190	240	280	18
LPS-615-150	432	334	859	192	295	295	263	182	150	190	240	280	18
LPS-619-150	481	382	914	192	295	295	305	182	150	190	240	280	18
LPS-622-150	481	382	914	192	295	295	305	182	150	190	240	280	18
LPS-630-150	481	382	945	190	375	375	305	212	170	210	240	280	18
LPS-615-200	432	334	878	210	360	360	263	192	230	270	280	320	22
LPS-619-200	481	382	939	210	360	360	305	192	230	270	280	320	22
LPS-622-200	481	382	939	210	360	360	305	192	230	270	280	320	22
LPS-630-200	481	382	975	210	360	360	305	192	230	270	280	320	22
LPS-637-200	519	420	1039	210	400	400	342	217	230	270	290	330	22
LPS-645-200	519	420	1039	210	400	400	342	217	230	270	290	330	22
LPS-645-250	519	420	1121	282	445	445	342	230	260	320	320	380	22
LPS-655-250	572	458	1129	282	445	445	387	230	260	320	320	380	22
LPS-675-250	624	510	1222	260	480	480	479	255	300	350	400	450	22
LPS-690-250	624	510	1278	260	460	460	479	255	300	350	400	450	22

性能曲線 2P PERFORMANCE CURVE



(詳細資料請參考單張性能曲線)

● Detail information , please refer to the specific performance curve sheet

CAPACITY

標準規格表 SPECIFICATION

標準規格表 (SPECIFICATION) (60HZ)							
型式	電動機 MOTOR			泵浦 PUMP			重量 Weight (Kg)
	出力 HP(Kw)	相數 Phase	極數 Pole	口徑 Disch Dia mm(in)	額定揚程 Head (m)	水量 Capacity (L/min)	
LPS-60.4-25	0.5(0.4)	3	2	25(1)	13	60	27
LPS-60.75-40	1(0.75)	3	2	40(1.5)	15	150	30
LPS-61.5-50	2(1.5)	3	2	50(2)	20	250	50
LPS-62.2-50	3(2.2)	3	2	50(2)	24	250	51
LPS-63.7-50	5(3.7)	3	2	50(2)	40	200	74
LPS-65.5-50	7.5(5.5)	3	2	50(2)	52	210	96
LPS-67.5-50	10(7.5)	3	2	50(2)	59	210	105
LPS-62.2-65	3(2.2)	3	2	65(2.5)	18	350	58
LPS-63.7-65	5(3.7)	3	2	65(2.5)	22	450	72
LPS-63.7-80	5(3.7)	3	2	80(3)	23	600	74

標準規格表 (SPECIFICATION) (60HZ)							
型式	電動機 MOTOR			泵浦 PUMP			重量 Weight (Kg)
	出力 HP(Kw)	相數 Phase	極數 Pole	口徑 Disch Dia mm(in)	額定揚程 Head (m)	水量 Capacity (L/min)	
LPS-65.5-80	7.5(5.5)	3	2	80(3)	31	600	96
LPS-67.5-80	10(7.5)	3	2	80(3)	38	600	113
LPS-611-80	15(11)	3	2	80(3)	63	500	172
LPS-615-80	20(15)	3	2	80(3)	68	600	205
LPS-65.5-100	7.5(5.5)	3	2	100(4)	25	800	98
LPS-67.5-100	10(7.5)	3	2	100(4)	29	1000	108
LPS-611-100	15(11)	3	2	100(4)	38	1000	168
LPS-615-100	20(15)	3	2	100(4)	50	1000	201
LPS-619-100	25(18.5)	3	2	100(4)	62	1000	262
LPS-622-100	30(22)	3	2	100(4)	69	1000	292
LPS-630-100	40(30)	3	2	100(4)	80	1000	363

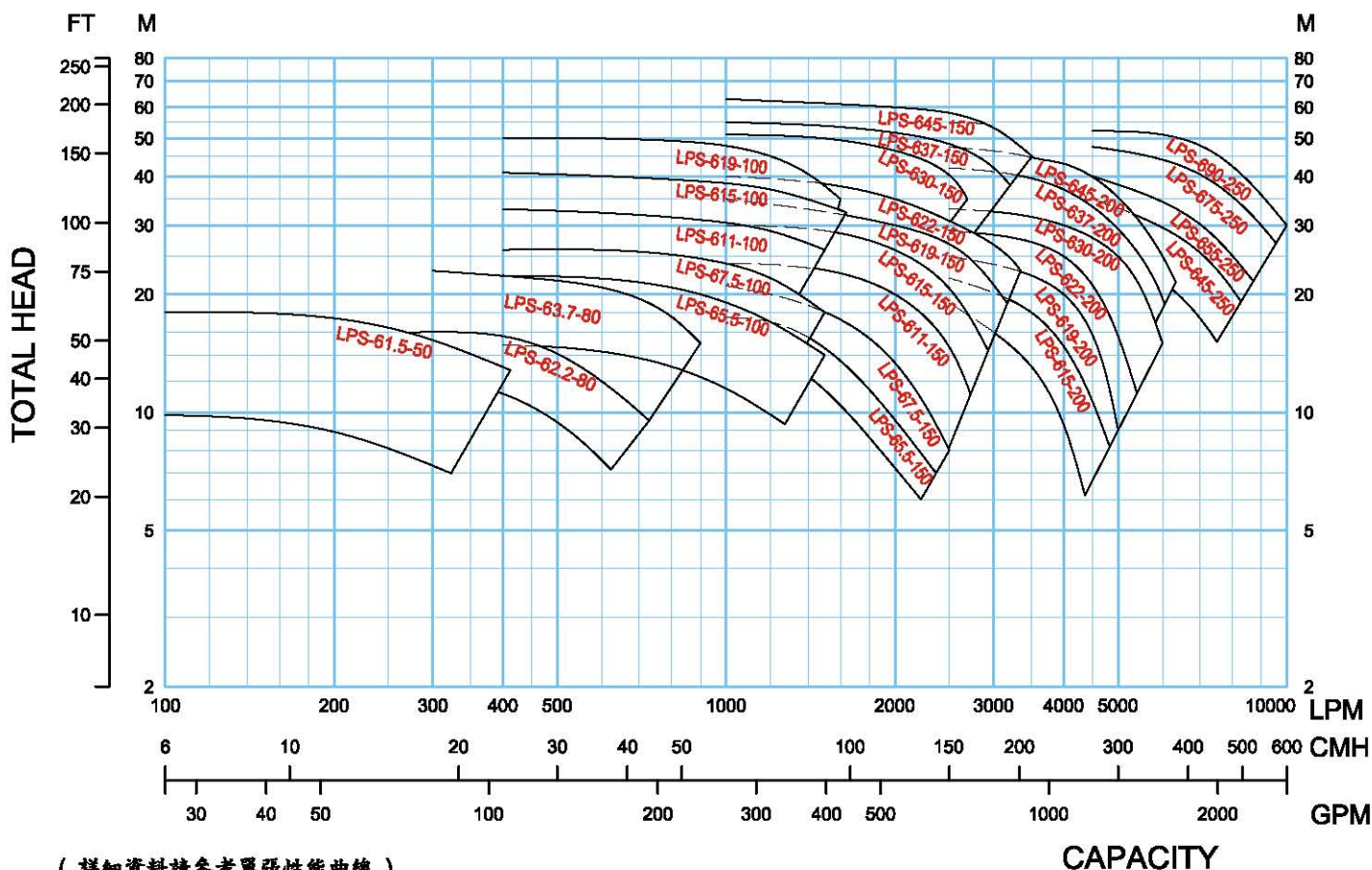
* 以上性能以外之需求，可依客戶需求製作

Specified specifications are available on request.



LPS 陸上型萊茵管道泵浦

性能曲線 4P PERFORMANCE CURVE



(詳細資料請參考單張性能曲線)

● Detail information , please refer to the specific performance curve sheet

標準規格表 SPECIFICATION

標準規格表 (SPECIFICATION) (60HZ)	電動機 MOTOR			泵浦 PUMP			重量 Weight (Kg)
	出力 HP(Kw)	相數 Phase	極數 Pole	口徑 Disch Dia mm(In)	額定揚程 Head (m)	水量 Capacity (L/min)	
LPS-61.5-50	2(1.5)	3	4	50(2)	15.5	250	84
LPS-62.2-80	3(2.2)	3	4	65(2.5)	15	450	77
LPS-63.7-80	5(3.7)	3	4	80(3)	22	450	94
LPS-65.5-100	7.5(5.5)	3	4	100(4)	17	1200	137
LPS-67.5-100	10(7.5)	3	4	100(4)	22	1200	152
LPS-611-100	15(11)	3	4	100(4)	29	1200	193
LPS-615-100	20(15)	3	4	100(4)	37	1200	226
LPS-619-100	25(18.5)	3	4	100(4)	45	1200	281
LPS-65.5-150	7.5(5.5)	3	4	150(6)	13.5	1500	153
LPS-67.5-150	10(7.5)	3	4	150(6)	17.5	1500	169
LPS-611-150	15(11)	3	4	150(6)	20	2000	209
LPS-615-150	20(15)	3	4	150(6)	27	2000	242
LPS-619-150	25(18.5)	3	4	150(6)	30	2000	297

標準規格表 (SPECIFICATION) (60HZ)	電動機 MOTOR			泵浦 PUMP			重量 Weight (Kg)
	出力 HP(Kw)	相數 Phase	極數 Pole	口徑 Disch Dia mm(In)	額定揚程 Head (m)	水量 Capacity (L/min)	
LPS-622-150	30(22)	3	4	150(6)	35	2000	341
LPS-630-150	40(30)	3	4	150(6)	46	2000	440
LPS-637-150	50(37)	3	4	150(6)	51	2000	462
LPS-645-150	60(45)	3	4	150(6)	60	2000	484
LPS-615-200	20(15)	3	4	200(8)	15	4000	326
LPS-619-200	25(18.5)	3	4	200(8)	20	4000	385
LPS-622-200	30(22)	3	4	200(8)	23	4000	418
LPS-630-200	40(30)	3	4	200(8)	30	4000	451
LPS-637-200	50(37)	3	4	200(8)	36	4000	572
LPS-645-200	60(45)	3	4	200(8)	43	4000	605
LPS-645-250	60(45)	3	4	250(10)	25	7000	682
LPS-655-250	75(55)	3	4	250(10)	30	7000	704
LPS-675-250	100(75)	3	4	250(10)	39	7000	831
LPS-690-250	125(90)	3	4	250(10)	48	7000	968

* 以上性能以外之需求, 可依客戶需求製作
Specified specifications are available on request.

經銷商

※本型錄內容如有變更恕不另行通知
Contents of the catalogue are subject to change without notice