

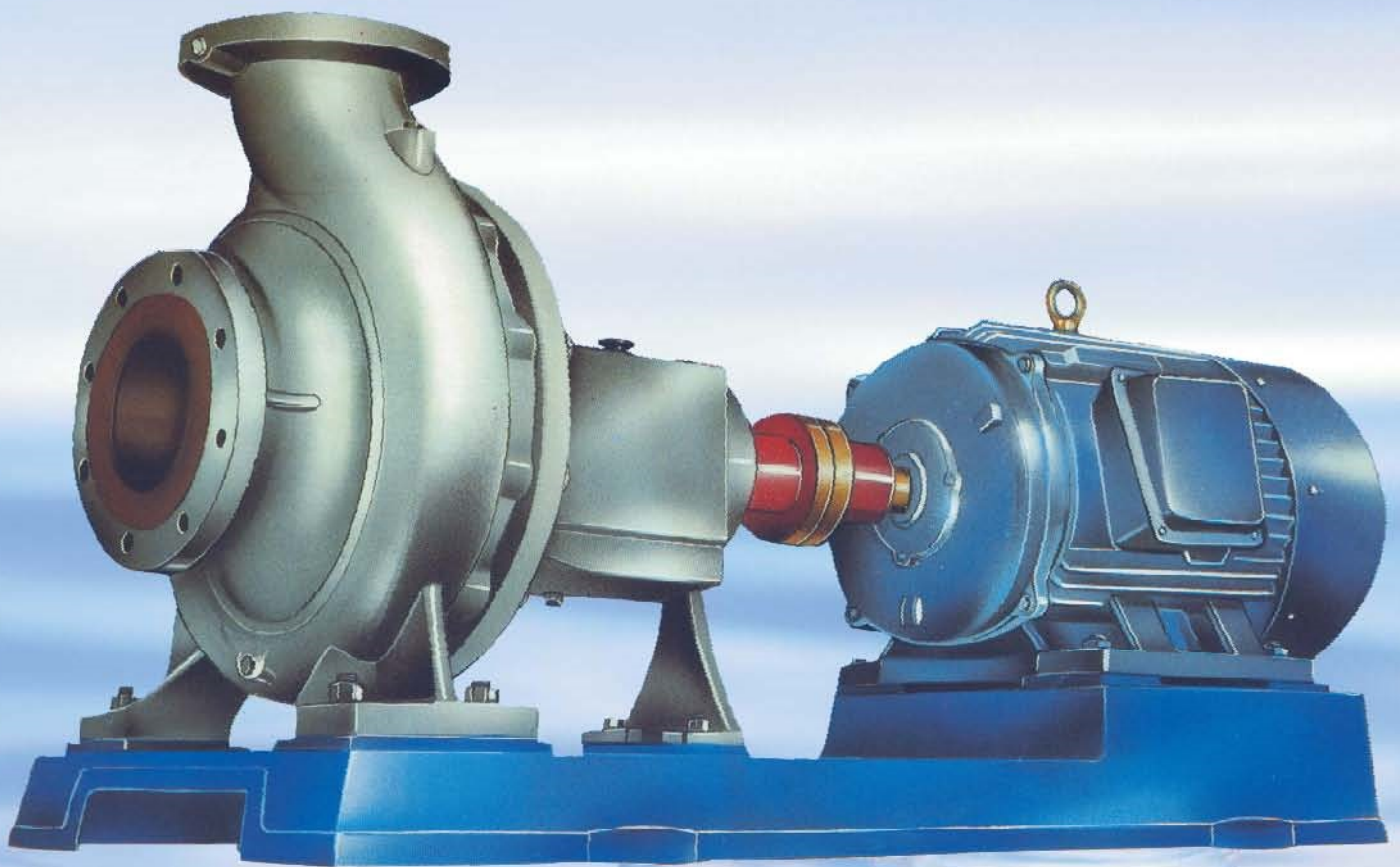


台正字號第 6021 號

# KI 型臥式單級端吸離心渦卷泵

KI TYPE HORIZONTAL, SINGLE STAGE, END SUCTION,  
CENTRIFUGAL VOLUTE PUMP

符合 CNS 2138 , ISO 2858 標準



**川源股份有限公司**

**GSD INDUSTRIAL CO., LTD.**

**ISO 9001 · ISO14001**

# KI 型臥式單級端吸離心渦卷泵

\*\*\* 感謝您設計 / 選用符合 ISO2858 標準之 KI 型單級離心渦卷泵 \*\*\*

項目	品質認證	內 容 說 明
品質保證體系	公司符合 ■ ISO 9001 ■ ISO14001 測試設備 ■ 所有儀校設備，均可追溯符合 CNLA 實驗室標準	<ul style="list-style-type: none"> <li>■ 川源自民國 64 年成立以來，專業從事各式清污水泵浦、污物泵浦、防洪泵浦、消防機組、曝氣設備等之製造與買賣。其中 KI 泵廣泛使用在各大樓、社區、學校、醫院、工廠、捷運等公共工程的給水泵、消防泵、空調專用之冰水泵、冷卻水泵、滷水泵等，迄今已超過數萬台銷售業績。</li> <li>■ 本公司在台灣全省包括大陸地區主要城市，已成立逾 30 個銷售服務據點，提供各項售前、售後服務，使用者可安心使用。</li> <li>■ 民國 83 年取得 KI 泵正字標記證書(台正字第 6021 號)</li> <li>■ 本廠測試設備能量達 5CMS，測試動力設備達 3300V 及 1600HP，可提供專業的測試服務。</li> <li>■ 備雷射對心儀，可提供專業之對心調整服務。</li> </ul>
設計基準	符合 ■ ISO 2858	<ul style="list-style-type: none"> <li>■ 單級端吸離心式渦卷泵，採背向拉出式設計，便於配管與保養。</li> <li>■ 抽送液體：清水及物理化學性質與水相似之液體</li> <li>■ 液體溫度：≤ 80 °C</li> <li>■ 口徑範圍：入口：50~300mm                      出口：32~250mm</li> <li>■ 水量範圍：60HZ / 7.5~1200 m<sup>3</sup>/h              50HZ / 6.3~1000 m<sup>3</sup>/h</li> <li>■ 揚程範圍：60HZ / 7~180 m                      50HZ / 5~125 m</li> <li>■ 出入口位置：同一中心，出口向上</li> <li>■ 法蘭型式：標準採 CNS，亦可依指定製作 DIN，耐壓為 10kg/cm<sup>2</sup> 或 16kg/cm<sup>2</sup>。</li> </ul>
泵浦性能	符合 ■ CNS 2138	<ul style="list-style-type: none"> <li>■ 泵之選用應接近於性能曲線之最大效率範圍，即最佳效率點之流量 ± 30% 之流量區間為宜。</li> </ul>
結構材質	符合 ■ ISO 2858 ■ CNS 2138	<ul style="list-style-type: none"> <li>■ 泵殼：採鑄鐵鑄造一體成型，附排氣孔，測試壓力可耐最高水壓之 1.5 倍，持續加壓 5 分鐘無洩漏。標準材質為灰口鑄鐵，符合 CNS2472 G3038。</li> <li>■ 葉輪：全密閉式，具平衡孔設計，經動、靜平衡校正後，以鍵緊鎖於軸上。標準材質為灰口鑄鐵或選用青銅鑄件，符合 CNS2472 G3038 或 CNS4125 H3057。</li> <li>■ 磨耗環：泵殼設有符合 CNS4125 H3057 之青銅磨耗環，並以螺栓固定。</li> <li>■ 主軸：標準為不銹鋼，符合 CNS3270 G3067，附鋼製螺帽，符合 CNS2473 G3039，防止因起動反轉鬆脫。軸心強度設計採高標準，可使軸的臨界轉速高於運轉轉速至少 1.3 倍。</li> <li>■ 軸封：標準為國際知名廠牌機械軸封，耐壓達 0-10kg/cm<sup>2</sup>，耐溫範圍 -20~100 °C。亦可應客戶指定採用填料密封。</li> <li>■ 軸承：採免加油脂的雙蓋自潤式滾珠軸承，符合 AFBMA B-10，壽命如軸承計算書。</li> <li>■ 軸封座與軸封室：結構依 CNS2138 B4004 小型渦卷泵標準設計，不需將泵殼拆除，即可取出軸封及軸承座，方便保養。</li> <li>■ 聯軸器：泵殼附支架與馬達固定於鋼鐵機座上，兩軸以撓性聯軸器聯結傳動於同一軸心上，外露的轉動機件覆以保護罩。</li> </ul>
電動機	規格符合 ■ CNS14400	<ul style="list-style-type: none"> <li>■ 採用大同或東元原廠製造之(Totally Enclosed, Fan-Cooled Type)全密閉風扇冷卻型三相鼠籠式感應電動機，使用係數 S.F.：1.0。</li> <li>■ 電動機依 CNS14400 標準提供。針對使用係數 S.F.：1.15、提高絕緣等級、增加空間加熱器或變頻用馬達 ... 等特殊需求，均可依客戶需求提供。</li> </ul>
選擇配備		<ul style="list-style-type: none"> <li>■ 軸封清洗裝置：可指定配備旋風式雜質分離裝置 (Cyclone Separator)，保護水泵軸封延長使用壽命。</li> <li>■ 進出口壓力計接頭。</li> </ul>

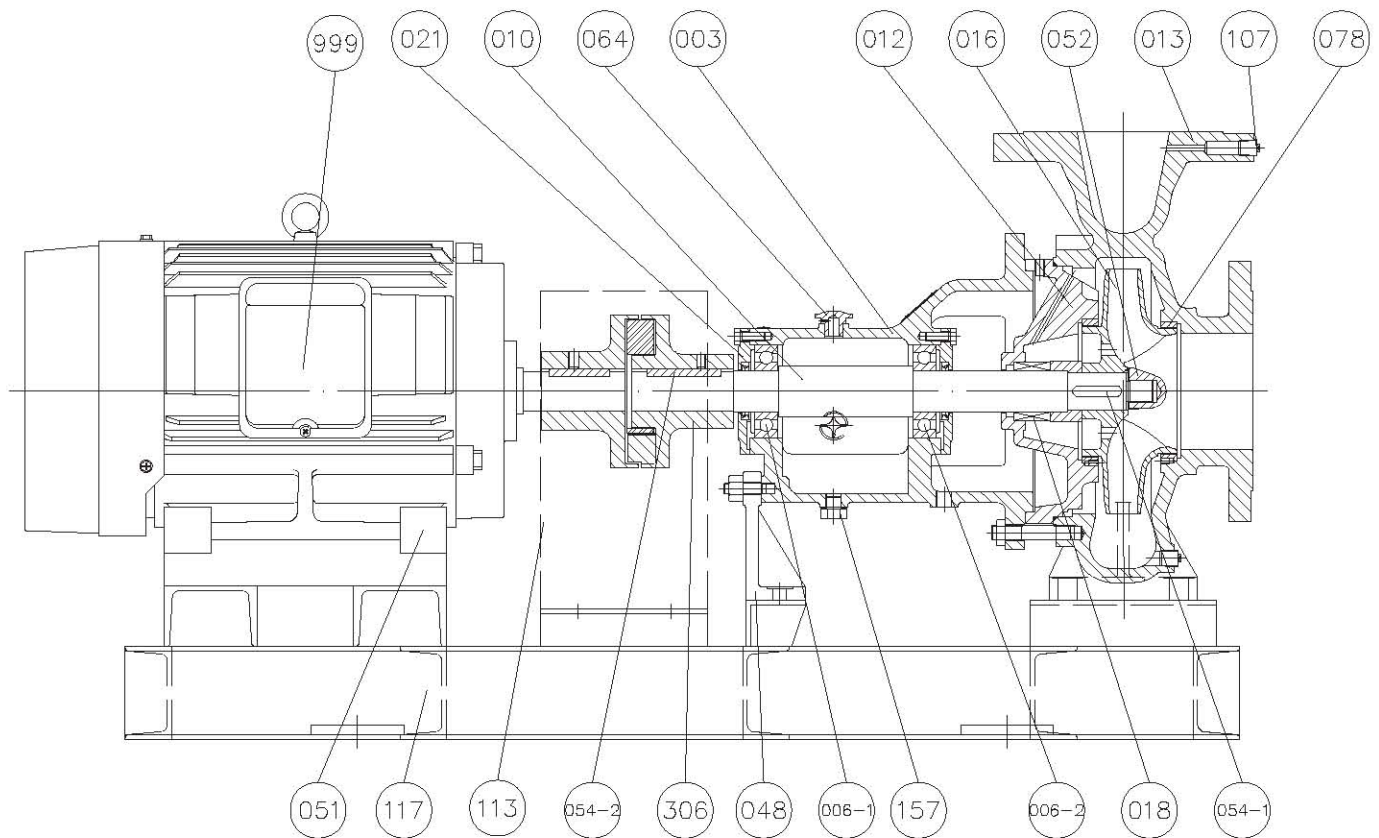


## 型號說明 (TYPE DESCRIPTION)

KI - 125 - 100 - 250

Normal Diameter Of Impeller (mm) 葉輪公稱直徑  
 Pump Specification 泵浦規格  
 Type 機 型

## 結構圖 (CONSTRUCTION)



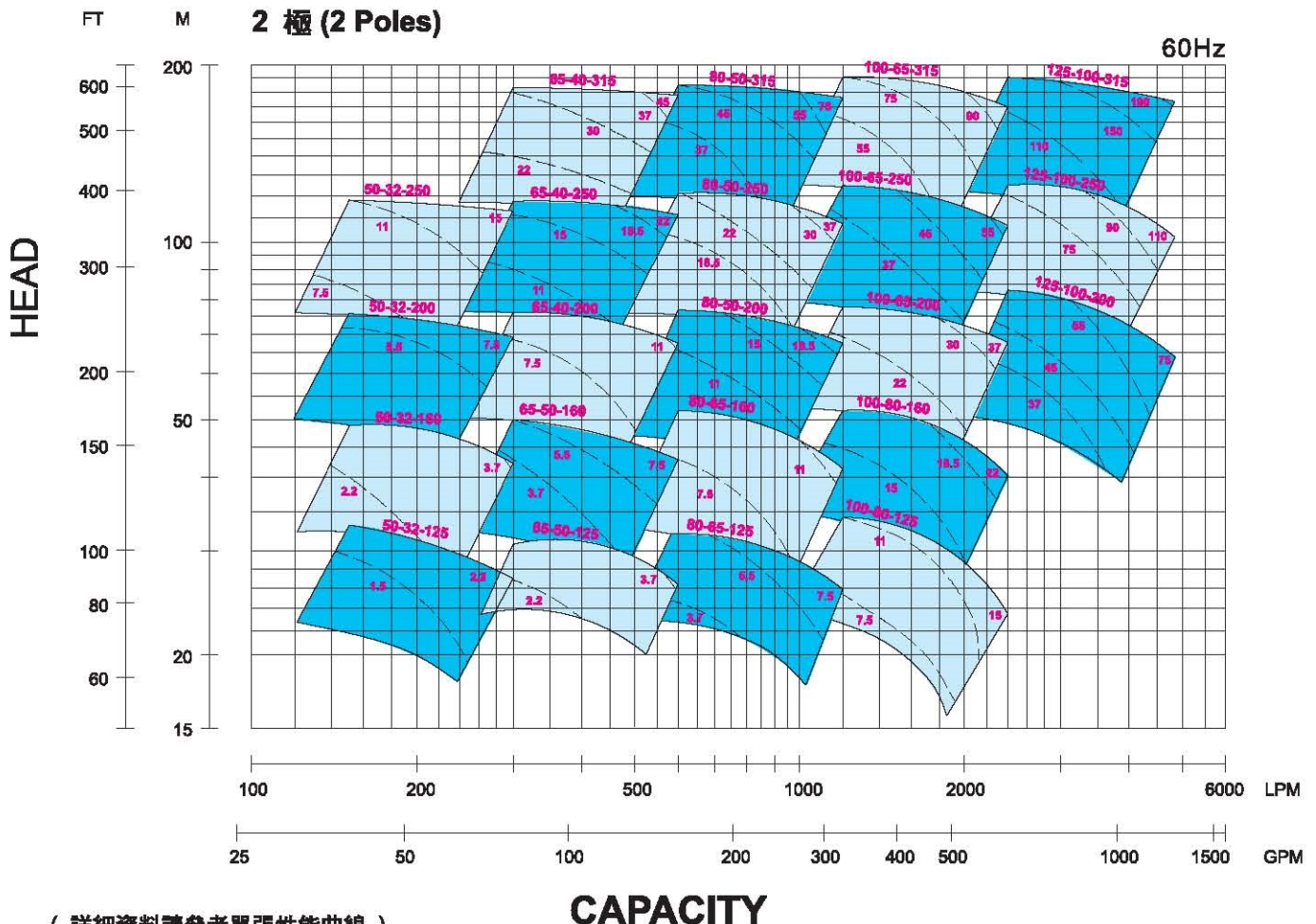
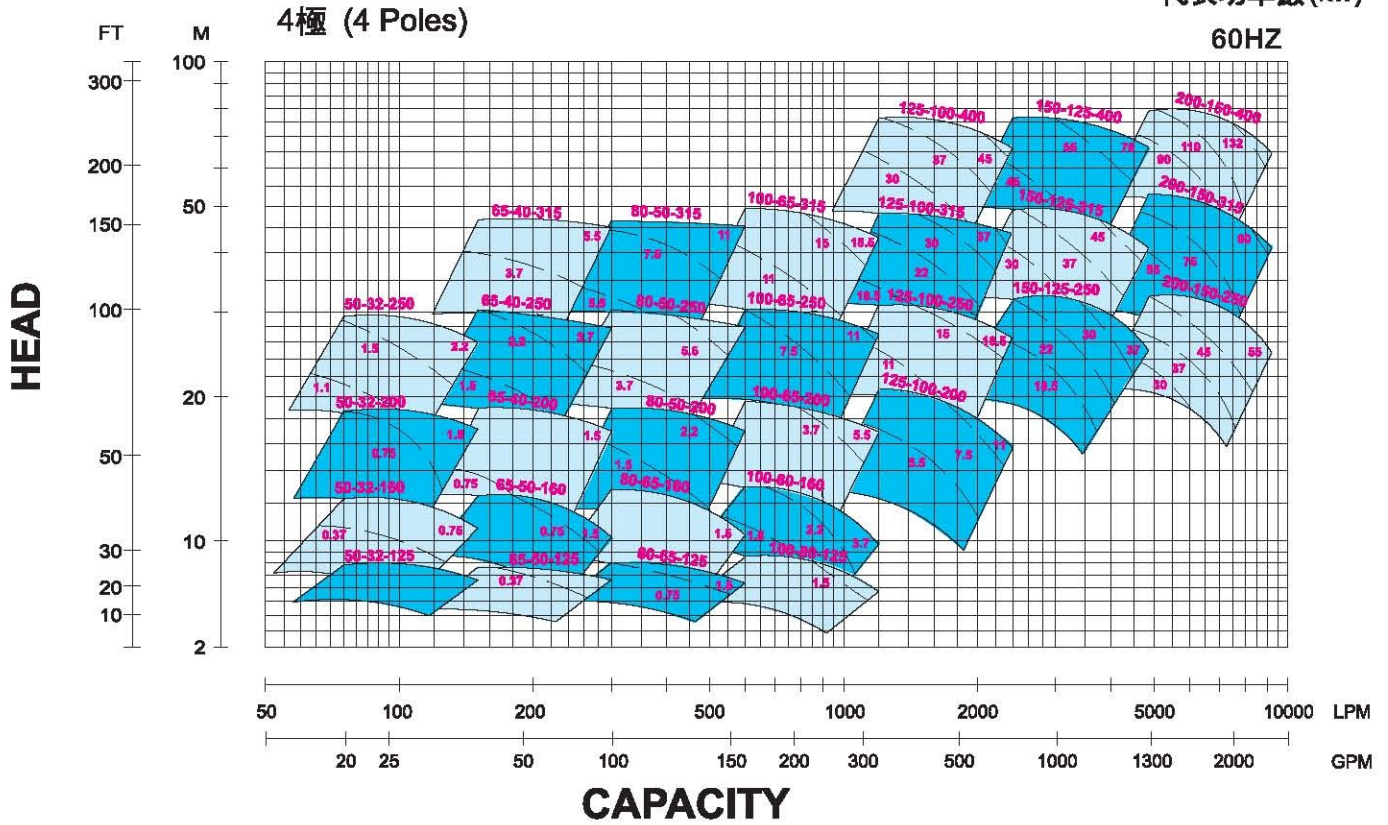
NO.	名 稱	NAME	MATERIAL	NO.	名 稱	NAME	MATERIAL
003	軸 承 箱	Bearing Box	FC200	006-1	軸 承	Bearing	——
006-2	軸 承	Bearing	——	010	泵 軸	Pump Shaft	SUS410
012	中 承 座	Bracket	FC200	013	泵浦本體	Pump Casing	FC200
016	葉 輪	Impeller	FC200	018	機械軸封	Mechanical Seal	CARBON-NBR
021	軸 承 蓋	Bearing Cover	FC200	048	支 架	Support	FC200
051	調整螺栓	Adjustable Bolt	鍍 鋅	052	葉輪螺帽	Impeller Nut	SS400
054-1	葉 輪 鍵	Impeller Key	SUS304	054-2	聯軸器鍵	Coupling Key	S45C
064	油 塞 頭	Filling Plug	PV	078	磨 耗 環	Wear Ring	BC6
107	排 氣 閥	Vent Valve	PP	113	聯軸器護罩	Coupling Shroud	SS400
117	機 座	Base	SS400	157	塞 頭	Plug	SS400
306	聯 軸 器	Coupling	FC200	999	馬 達	Motor	大同 / 東元

- 上列材質為標準規格，其他材質亦可依客戶需求製作。  
 The materials mentioned above are the standard type materials, other kind of materials can be selected in accordance with the customer's need.
- 軸承使用雙端蓋油脂潤滑時則可免加潤滑油。
- 機座可指定鑄鐵材質。

# KI 型臥式單級端吸離心渦卷泵

## 性能曲線圖 (PERFORMANCE CURVE)

—— 代表性能  
 - - - - 代表功率數(kw)

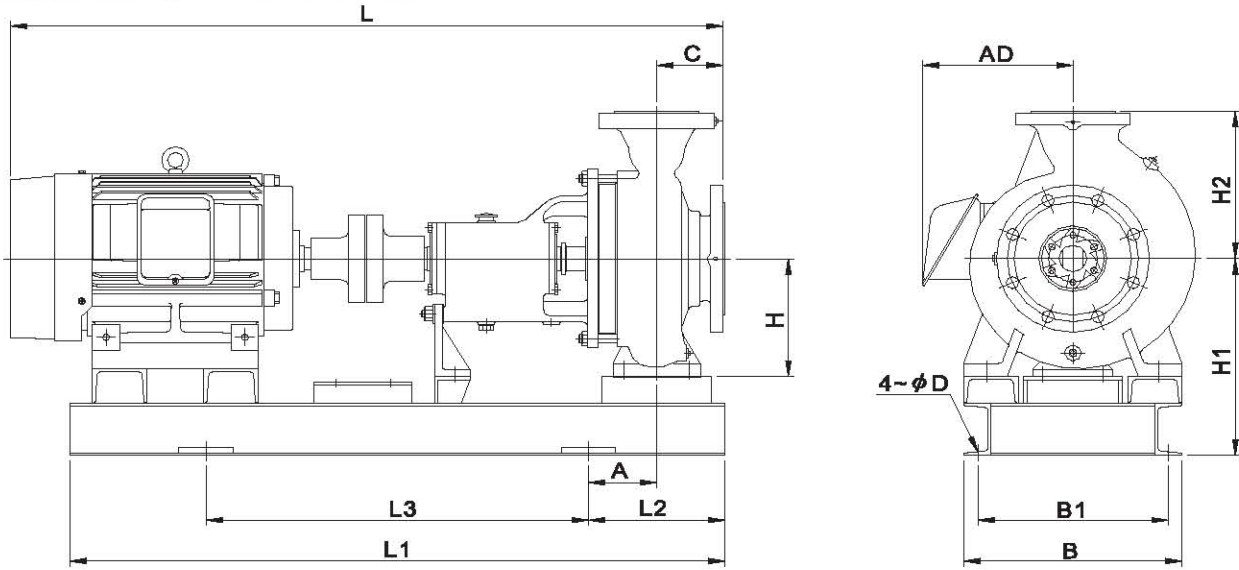


( 詳細資料請參考單張性能曲線 )

● Detail information, please refer to the specific performance curve sheet



## 外形尺寸 (Dimensions)



輸出功率 極數 KW/POLE	標準聯軸器型式 STANDARD FLEXIBLE COUPLING TYPE													重量(kg)
	A	B	B1	C	D	H	H1	H2	AD	L	L1	L2	L3	
<b>KI-50-32-125</b>														
3.7/2	70	250	210	80	22	112	237	140	180	853	800	150	500	95
2.2/2	70	250	210	80	22	112	237	140	164	798	750	150	450	80
1.5/2	70	250	210	80	22	112	237	140	164	798	750	150	450	80
0.75/4	70	250	210	80	22	112	237	140	146	741	700	150	400	70
0.37/4	70	250	210	80	22	112	237	140	130	715	700	150	400	65
<b>KI-50-32-160</b>														
5.5/2	70	300	260	80	22	132	257	160	213	921	900	150	600	130
3.7/2	70	250	210	80	22	132	257	160	180	853	800	150	500	105
2.2/2	70	250	210	80	22	132	257	160	164	798	750	150	450	85
0.75/4	70	250	210	80	22	132	257	160	146	741	700	150	400	75
0.37/4	70	250	210	80	22	132	257	160	130	715	700	150	400	70
<b>KI-50-32-200</b>														
11/2	120	350	300	80	22	160	310	180	275	1074	1000	200	600	195
7.5/2	70	300	260	80	22	160	285	180	213	921	900	150	600	140
5.5/2	70	300	260	80	22	160	285	180	213	921	900	150	600	140
3.7/2	70	250	210	80	22	160	285	180	180	853	800	150	500	120
1.5/4	70	250	210	80	22	160	285	180	164	798	750	150	450	95
0.75/4	70	250	210	80	22	160	285	180	146	741	700	150	400	85
<b>KI-50-32-250</b>														
22/2	100	400	350	100	22	180	340	225	340	1282.5	1200	200	800	295
18.5/2	100	350	300	100	22	180	340	225	275	1253	1150	200	750	255
15/2	100	350	300	100	22	180	340	225	275	1209	1150	200	750	235
11/2	100	350	300	100	22	180	340	225	275	1209	1150	200	750	235
7.5/2	100	350	300	100	22	180	340	225	213	1056	1000	200	600	185
3.7/4	100	350	300	100	22	180	330	225	180	988	950	200	550	160
2.2/4	100	350	300	100	22	180	330	225	164	972	950	200	550	150
1.5/4	50	350	310	100	22	180	305	225	164	933	900	150	600	130
0.75/4	50	350	310	100	22	180	305	225	146	876	850	150	550	120
<b>KI-65-50-125</b>														
5.5/2	70	300	260	80	22	112	247	140	213	921	900	150	600	130
3.7/2	70	250	210	80	22	112	237	140	180	853	800	150	500	105
2.2/2	70	250	210	80	22	112	237	140	164	798	750	150	450	85
1.5/2	70	250	210	80	22	112	237	140	164	798	750	150	450	85
0.75/4	70	250	210	80	22	112	237	140	146	741	700	150	400	75
0.37/4	70	250	210	80	22	112	237	140	130	715	700	150	400	70
<b>KI-65-50-160</b>														
11/2	120	350	300	80	22	132	307	160	275	1074	1000	200	600	190
7.5/2	70	300	260	80	22	132	257	160	213	921	900	150	600	130
5.5/2	70	300	260	80	22	132	257	160	213	921	900	150	600	130
3.7/2	70	250	210	80	22	132	257	160	180	853	800	150	500	105
1.5/4	70	250	210	80	22	132	257	160	164	798	750	150	450	85
0.75/4	70	250	210	80	22	132	257	160	146	741	700	150	400	75
0.37/4	70	250	210	80	22	132	257	160	130	715	700	150	400	80



# KI 型臥式單級端吸離心渦卷泵

輸出功率 極數 KW/POLE	標準聯軸器型式 STANDARD FLEXIBLE COUPLING TYPE													重量(kg)
	A	B	B1	C	D	H	H1	H2	AD	L	L1	L2	L3	
<b>KI-65-40-200</b>														
15/2	120	350	300	100	22	160	310	180	275	1094	1000	200	600	200
11/2	120	350	300	100	22	160	310	180	275	1094	1000	200	600	200
7.5/2	70	300	260	100	22	160	285	180	213	941	900	150	600	140
2.2/4	50	300	260	100	22	160	285	180	164	857	800	150	500	105
1.5/4	70	300	260	100	22	160	285	180	164	818	750	150	450	95
<b>KI-65-40-250</b>														
30/2	100	400	350	100	22	180	340	225	340	1320.5	1200	200	800	340
22/2	100	400	350	100	22	180	340	225	340	1282.5	1200	200	800	310
18.5/2	100	350	300	100	22	180	340	225	275	1253	1150	200	750	265
15/2	100	350	300	100	22	180	340	225	275	1209	1150	200	750	240
11/2	100	350	300	100	22	180	340	225	275	1209	1150	200	750	240
5.5/4	100	350	300	100	22	180	340	225	213	1056	1000	200	600	190
3.7/4	100	350	300	100	22	180	330	225	180	988	950	200	550	165
2.2/4	100	350	300	100	22	180	330	225	164	972	950	200	550	155
1.5/4	50	350	310	100	22	180	305	225	164	933	900	150	600	140
<b>KI-65-40-315</b>														
45/2	125	450	390	125	22	200	375	250	353	1403.5	1300	250	800	475
37/2	125	450	390	125	22	200	375	250	353	1403.5	1300	250	800	475
30/2	125	400	340	125	22	200	385	250	340	1345.5	1250	250	750	385
22/2	125	400	340	125	22	200	385	250	340	1307.5	1250	250	750	355
18.5/2	75	400	340	125	22	200	360	250	275	1278	1200	200	800	300
7.5/4	75	400	340	125	22	200	360	250	213	1119	1050	200	650	235
5.5/4	75	400	340	125	22	200	360	250	213	1081	1050	200	650	225
3.7/4	75	400	340	125	22	200	350	250	180	1013	950	200	550	200
<b>KI-80-65-125</b>														
11/2	120	350	300	100	22	132	307	160	275	1094	1000	200	600	195
7.5/2	70	300	260	100	22	132	257	160	213	941	900	150	600	135
5.5/2	70	300	260	100	22	132	257	160	213	941	900	150	600	135
3.7/2	70	250	210	100	22	132	257	160	180	873	800	150	500	105
1.5/4	70	250	210	100	22	132	257	160	164	818	750	150	450	90
0.75/4	70	250	210	100	22	132	257	160	146	761	700	150	400	80
<b>KI-80-65-160</b>														
15/2	120	350	300	100	22	160	310	180	275	1094	1000	200	600	195
11/2	120	350	300	100	22	160	310	180	275	1094	1000	200	600	195
7.5/2	70	300	260	100	22	160	285	180	213	941	900	150	600	135
5.5/2	70	300	260	100	22	160	285	180	213	941	900	150	600	135
2.2/4	50	300	260	100	22	160	285	180	164	857	800	150	500	100
1.5/4	70	300	260	100	22	160	285	180	164	818	750	150	450	90
0.75/4	70	300	260	100	22	160	285	180	146	761	700	150	400	90
<b>KI-80-50-200</b>														
22/2	100	400	350	100	22	160	310	200	340	1167.5	1100	200	700	265
18.5/2	120	350	300	100	22	160	310	200	275	1138	1000	200	600	225
15/2	120	350	300	100	22	160	310	200	275	1094	1000	200	600	200
11/2	120	350	300	100	22	160	310	200	275	1094	1000	200	600	200
7.5/2	70	300	260	100	22	160	285	200	213	941	900	150	600	145
5.5/2	70	300	260	100	22	160	285	200	213	941	900	150	600	145
3.7/4	70	300	260	100	22	160	285	200	180	873	800	150	500	115
2.2/4	50	300	260	100	22	160	285	200	164	857	800	150	500	105
1.5/4	70	300	260	100	22	160	285	200	164	818	750	150	450	100
<b>KI-80-50-250</b>														
45/2	150	450	390	125	22	180	375	225	353	1403.5	1300	250	800	440
37/2	150	450	390	125	22	180	375	225	353	1403.5	1300	250	800	440
30/2	100	400	350	125	22	180	340	225	340	1645.5	1200	200	800	325
22/2	100	400	350	125	22	180	340	225	340	1307.5	1200	200	800	295
18.5/2	100	350	300	125	22	180	340	225	275	1278	1150	200	750	255
15/2	100	350	300	125	22	180	340	225	275	1234	1150	200	750	235
5.5/4	100	350	300	125	22	180	340	225	213	1081	1000	200	600	185
3.7/4	100	350	300	125	22	180	340	225	180	1013	950	200	550	160
2.2/4	100	350	300	125	22	180	340	225	164	997	950	200	550	150
<b>KI-80-50-315</b>														
75/2	125	550	490	125	22	225	435	280	530	1566	1350	250	850	745
55/2	125	500	440	125	22	225	400	280	440	1421	1300	250	800	580
45/2	125	450	390	125	22	225	400	280	353	1403.5	1300	250	800	480
37/2	125	450	390	125	22	225	400	280	353	1403.5	1300	250	800	480
30/2	125	400	340	125	22	225	400	280	340	1341	1250	250	750	385
11/4	75	350	300	125	22	225	375	280	275	1239	1200	200	800	275
7.5/4	75	350	300	125	22	225	385	280	213	1123	1050	200	650	235
5.5/4	75	350	300	125	22	225	385	280	213	1085	1050	200	650	225
3.7/4	75	350	300	125	22	225	375	280	180	1022.5	950	200	550	200



# KI TYPE HORIZONTAL, SINGLE STAGE, END SUCTION, CENTRIFUGAL VOLUTE PUMP

ISO 9901 - ISO14001

輸出功率 極數 KW/POLE	標準聯軸器型式 STANDARD FLEXIBLE COUPLING TYPE													
	A	B	B1	C	D	H	H1	H2	AD	L	L1	L2	L3	重量(kg)
	<b>KI-100-80-125</b>													
15/2	120	350	300	100	22	160	310	180	275	1094	1000	200	600	195
11/2	120	350	300	100	22	160	310	180	275	1094	1000	200	600	195
7.5/2	70	300	260	100	22	160	285	180	213	941	900	150	600	135
5.5/2	70	300	260	100	22	160	285	180	213	941	900	150	600	135
2.2/4	50	300	260	100	22	160	285	180	164	857	800	150	500	100
1.5/4	70	300	260	100	22	160	285	180	164	818	750	150	450	90
0.75/4	70	300	260	100	22	160	285	180	146	761	700	150	400	80
<b>KI-100-80-160</b>														
22/2	100	400	350	100	22	160	330	200	340	1282.5	1200	200	800	280
18.5/2	100	350	300	100	22	160	320	200	275	1253	1150	200	750	240
15/2	100	350	300	100	22	160	320	200	275	1209	1150	200	750	215
11/2	100	350	300	100	22	160	320	200	275	1209	1150	200	750	215
7.5/4	100	300	250	100	22	160	310	200	213	1094	1000	200	600	170
5.5/4	100	300	250	100	22	160	310	200	213	1056	1000	200	600	165
3.7/4	100	300	250	100	22	160	310	200	180	988	950	200	550	140
2.2/4	100	300	250	100	22	160	310	200	164	972	950	200	550	130
1.5/4	50	300	260	100	22	160	310	200	164	933	900	150	600	115
<b>KI-100-65-200</b>														
37/2	150	450	390	100	22	180	375	225	353	1378.5	1300	250	800	435
30/2	100	400	350	100	22	180	340	225	340	1320.5	1200	200	800	330
22/2	100	400	350	100	22	180	340	225	340	1282.5	1200	200	800	300
18.5/2	100	350	300	100	22	180	340	225	275	1253	1150	200	750	255
15/2	100	350	300	100	22	180	340	225	275	1209	1150	200	750	230
7.5/4	100	350	300	100	22	180	340	225	213	1094	1000	200	600	190
5.5/4	100	350	300	100	22	180	340	225	213	1056	1000	200	600	180
3.7/4	100	350	300	100	22	180	330	225	180	988	950	200	550	155
2.2/4	100	350	300	100	22	180	330	225	164	972	950	200	550	145
<b>KI-100-65-250</b>														
75/2	125	550	490	125	22	200	425	250	530	1566	1350	250	850	720
55/2	125	500	440	125	22	200	400	250	440	1421	1300	250	800	560
45/2	125	450	390	125	22	200	375	250	353	1403.5	1300	250	800	450
37/2	125	450	390	125	22	200	375	250	353	1403.5	1300	250	800	450
30/2	125	400	340	125	22	200	385	250	340	1345.5	1250	250	750	355
18.5/4	125	400	340	125	22	200	385	250	340	1307.5	1250	250	750	325
15/4	75	400	350	125	22	200	360	250	275	1278	1200	200	800	270
11/4	75	400	350	125	22	200	360	250	275	1234	1200	200	800	250
7.5/4	75	400	350	125	22	200	360	250	213	1119	1050	200	650	205
5.5/4	75	400	350	125	22	200	360	250	213	1081	1050	200	650	200
3.7/4	75	400	350	125	22	200	350	250	180	1013	950	200	500	175
<b>KI-100-65-315</b>														
132/2	175	600	530	125	25	225	490	280	565	1800.5	1550	300	950	1210
110/2	175	600	530	125	25	225	490	280	565	1749.5	1550	300	950	1130
90/2	125	550	490	125	22	225	435	280	530	1636	1450	250	950	850
75/2	125	550	490	125	22	225	435	280	530	1596	1450	250	950	800
55/2	125	500	440	125	22	225	400	280	440	1451	1350	250	850	630
18.5/4	125	400	340	125	22	225	400	280	340	1337.5	1250	250	750	410
15/4	75	400	350	125	22	225	385	280	275	1308	1200	200	800	350
11/4	75	400	350	125	22	225	385	280	275	1264	1200	200	800	325
7.5/4	75	400	350	125	22	225	375	280	213	1149	1050	200	650	285
<b>KI-125-100-200</b>														
75/2	125	550	490	125	22	200	425	280	530	1566	1350	250	850	720
55/2	125	500	440	125	22	200	400	280	440	1421	1300	250	800	555
45/2	125	450	390	125	22	200	375	280	353	1403.5	1300	250	800	450
37/2	125	450	390	125	22	200	375	280	353	1403.5	1300	250	800	450
30/2	125	400	340	125	22	200	385	280	340	1345.5	1250	250	750	355
15/4	75	400	350	125	22	200	360	280	275	1278	1200	200	800	270
11/4	75	400	350	125	22	200	360	280	275	1234	1200	200	800	250
7.5/4	75	400	350	125	22	200	360	280	213	1119	1050	200	650	205
5.5/4	75	400	350	125	22	200	360	280	213	1081	1050	200	650	200
3.7/4	75	400	350	125	22	200	350	280	180	1013	950	200	550	175
<b>KI-125-100-250</b>														
110/2	175	600	530	140	25	225	490	280	565	1764.5	1550	300	950	1125
90/2	125	550	490	140	22	225	435	280	530	1651	1450	250	950	845
75/2	125	550	490	140	22	225	435	280	530	1611	1450	250	950	795
55/2	125	500	440	140	22	225	400	280	440	1466	1350	250	850	625
45/2	125	450	390	140	22	225	400	280	353	1448.5	1350	250	850	525
22/4	125	400	340	140	22	225	400	280	340	1352.5	1250	250	750	395
18.5/4	125	400	340	140	22	225	400	280	340	1352.5	1250	250	750	395
15/4	75	400	350	140	22	225	385	280	275	1323	1200	200	800	345
11/4	75	400	350	140	22	225	385	280	275	1279	1200	200	800	320
7.5/4	75	400	350	140	22	225	375	280	213	1164	1050	200	650	280



# KI 型臥式單級端吸離心渦卷泵

輸出功率 極數 KW/POLE	標準聯軸器型式 STANDARD FLEXIBLE COUPLING TYPE													重量(kg)
	A	B	B1	C	D	H	H1	H2	AD	L	L1	L2	L3	
<b>KI-125-100-315</b>														
132/2	160	600	530	140	25	250	490	315	565	1815.5	1600	300	1000	1215
110/2	160	600	530	140	25	250	490	315	565	1764.5	1600	300	1000	1140
90/2	160	550	480	140	25	250	460	315	530	1651	1500	300	900	920
37/4	110	450	490	140	22	250	425	315	353	1478.5	1350	250	850	535
30/4	110	400	340	140	22	250	425	315	340	1390.5	1300	250	800	455
22/4	110	400	340	140	22	250	425	315	340	1352.5	1300	250	800	410
18.5/4	110	400	340	140	22	250	425	315	340	1352.5	1300	250	800	410
15/4	60	400	350	140	22	250	400	315	275	1323	1200	200	800	355
11/4	60	400	350	140	22	250	400	315	275	1279	1200	200	800	335
<b>KI-125-100-400</b>														
55/4	110	500	440	140	22	280	455	355	440	1496	1400	250	900	660
45/4	110	500	440	140	22	280	455	355	353	1478.5	1350	250	850	560
37/4	110	500	440	140	22	280	455	355	353	1478.5	1350	250	850	560
30/4	110	500	440	140	22	280	455	355	340	1390.5	1300	250	800	480
22/4	110	500	440	140	22	280	455	355	340	1352.5	1300	250	800	440
18.5/4	110	500	440	140	22	280	455	355	340	1352.5	1300	250	800	440
<b>KI-150-125-250</b>														
45/4	110	450	490	140	22	250	425	355	353	1478.5	1350	250	850	485
37/4	110	450	490	140	22	250	425	355	353	1478.5	1350	250	850	485
30/4	110	400	340	140	22	250	425	355	340	1390.5	1300	250	800	405
22/4	110	400	340	140	22	250	425	355	340	1352.5	1300	250	800	365
18.5/4	110	400	340	140	22	250	425	355	340	1352.5	1300	250	800	365
15/4	60	400	350	140	22	250	400	355	275	1323	1200	200	800	310
11/4	60	400	350	140	22	250	400	355	275	1279	1200	200	800	285
7.5/6	60	400	350	140	22	250	400	355	275	1279	1200	200	800	285
<b>KI-150-125-315</b>														
55/4	110	500	440	140	22	280	455	355	440	1496	1400	250	900	665
45/4	110	500	440	140	22	280	455	355	353	1478.5	1350	250	850	570
37/4	110	500	440	140	22	280	455	355	353	1478.5	1350	250	850	570
30/4	110	500	440	140	22	280	455	355	340	1390.5	1300	250	800	490
22/4	110	500	440	140	22	280	455	355	340	1352.5	1300	250	800	445
18.5/4	110	500	440	140	22	280	455	355	340	1352.5	1300	250	800	445
<b>KI-150-125-400</b>														
90/4	140	550	480	160	25	315	525	400	530	1701	1550	300	950	1005
75/4	140	550	480	160	25	315	525	400	530	1661	1550	300	950	965
55/4	140	550	430	160	25	315	515	400	440	1516	1450	300	850	775
45/4	140	500	430	160	25	315	515	400	353	1498.5	1450	300	850	675
37/4	140	500	430	160	25	315	515	400	353	1498.5	1450	300	850	675
<b>KI-200-150-250</b>														
55/4	110	500	440	160	22	280	455	375	440	1516	1400	250	900	640
45/4	110	500	440	160	22	280	455	375	353	1498.5	1350	250	850	540
37/4	110	500	440	160	22	280	455	375	353	1498.5	1350	250	850	540
30/4	110	500	440	160	22	280	455	375	340	1410.5	1300	250	800	470
22/4	110	500	440	160	22	280	455	375	340	1372.5	1300	250	800	420
<b>KI-200-150-315</b>														
90/4	140	550	480	160	25	315	525	400	530	1841	1650	300	1050	1005
75/4	140	550	480	160	25	315	525	400	530	1801	1650	300	1050	965
55/4	140	550	480	160	25	315	515	400	440	1656	1500	300	900	775
45/4	140	550	480	160	25	315	515	400	353	1638.5	1500	300	900	675
37/4	140	550	480	160	25	315	515	400	353	1638.5	1500	300	900	675
30/4	140	550	480	160	25	315	515	400	340	1550.5	1400	300	800	600
22/6	140	550	480	160	25	315	515	400	340	1550.5	1400	300	800	600
<b>KI-200-150-400</b>														
150/4	140	650	580	160	25	315	540	450	600	2095	1800	300	1200	1440
132/4	140	600	530	160	25	315	515	450	565	2012.5	1800	300	1200	1305
110/4	140	600	530	160	25	315	515	450	565	1959.5	1800	300	1200	1235
90/4	140	550	480	160	25	315	525	450	530	1841	1650	300	1050	1030
75/4	140	550	480	160	25	315	525	450	530	1801	1650	300	1050	995
55/4	140	550	480	160	25	315	515	450	440	1656	1500	300	900	805

經銷商

本型錄內容如有變更恕不另行通知  
We reserve the right to contents without notice.