

# GQV

## 變頻恆壓泵浦 INVERTER-CONTROLLED PUMP

### 產品特色：

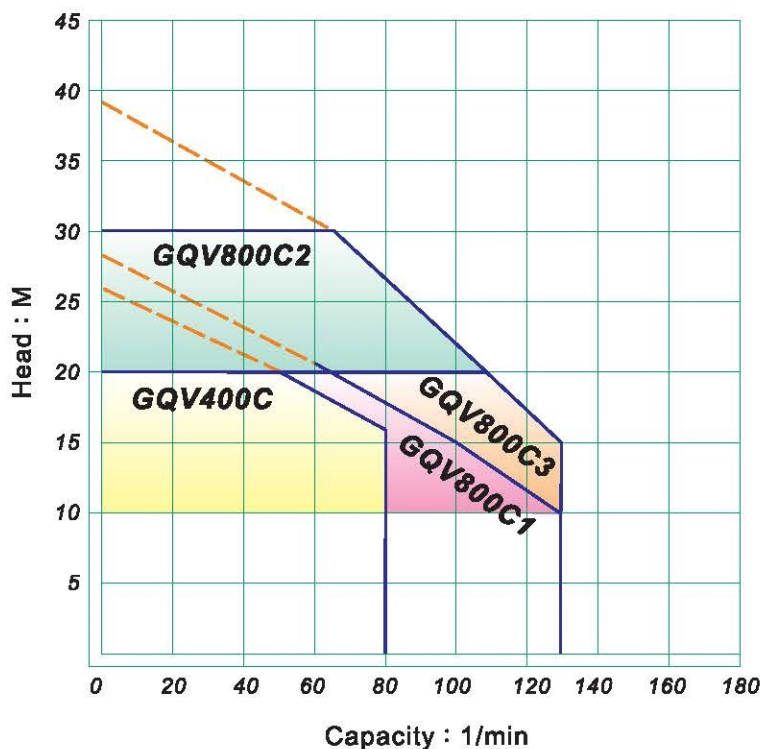
- ◎微電腦變頻恆壓控制，水壓穩定，水量不會忽大忽小。
- ◎超靜音設計，變頻無段控制，馬達啓動與停機平穩，無水錘現象。
- ◎省電高效率運轉控制，當泵浦用水量減少時能有效降低馬達耗電量。
- ◎智慧型馬達過載與泵浦無水運轉雙重保護功能，使用壽命長。



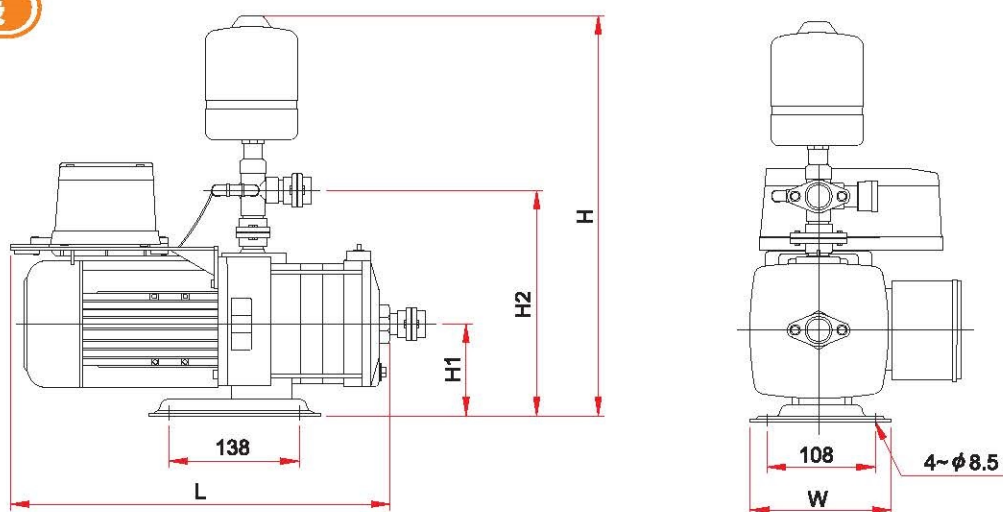
**川源股份有限公司**  
**GSD INDUSTRIAL CO., LTD.**

**ISO 9001 · ISO14001**

## 性能曲線



## 規格與尺寸表



機型	輸入電源 (VOLT)	馬達出力 (HP)	定額水量 LPM	定額揚程 M	恆壓設定適用範圍 Kg/cm <sup>2</sup>	吸入口徑 inch	出水口徑 inch	尺寸 (mm)				
								L	W	H	H1	H2
GQV400C GQV400SC	1 $\phi$ /3 $\phi$ 220V	1/2	40	20	1-2	1"	1"	370	130	420	92	220
GQV800C1 GQV800SC1		1	65	20	1-2	1"	1"	370	130	420	92	220
GQV800C2 GQV800SC2		1	60	30	1.5-3	1"	1"	370	130	420	92	220
GQV800C3 GQV800SC3		1	100	20	1-2	1"	1"	370	130	420	92	220

備註：(1) 機型碼中有“S”者，泵浦為全不鏽鋼材質。  
 (2) 備有掛壁式與地面式兩種固定架，為選用配備。

經銷商

※本型錄內容如有變更恕不另行通知  
 Contents of the catalogue are subject to change without notice