

GQ 系列

川源 流控恆壓泵浦

GSD FLOW-CONTROLLED BOOSTER PUMP

簡介

GQ系列泵浦為結合馬達、泵浦、壓力桶、壓力開關、流量感應開關及電子控制器為一體的整合式流控恆壓自動供水系統，電子控制器能根據壓力及流量變化適時起動或關閉泵浦，提供穩定的供水，適用於家庭給水加壓及水塔供水。

§ 工作流體溫度範圍

標準型(塑鋼葉輪): +5°C ~ +40°C

耐溫型(白鐵葉輪): +5°C ~ +80°C

§ 最高工作壓力限制: 5 kg/cm²

§ 額定加壓揚程/高度:

GQ200: 1.5 kg/cm² / 15 m

GQ400: 2.0 kg/cm² / 20 m

GQ800: 2.5 kg/cm² / 25 m

特點

- § 體積小、出水量大、運轉安靜
- § 多段式離心式葉輪設計，效率高
- § 高強度金屬泵浦(電鍍處理或白鐵材質)
- § 可調壓力開關設計，適合不同安裝場所
- § 可拆式獨立不銹鋼隔膜式充氣蓄壓桶
- § 馬達及泵浦雙重溫度控制無水斷電保護
- § 無接點積體電路馬達控制電路設計



川源股份有限公司
GSD INDUSTRIAL CO., LTD

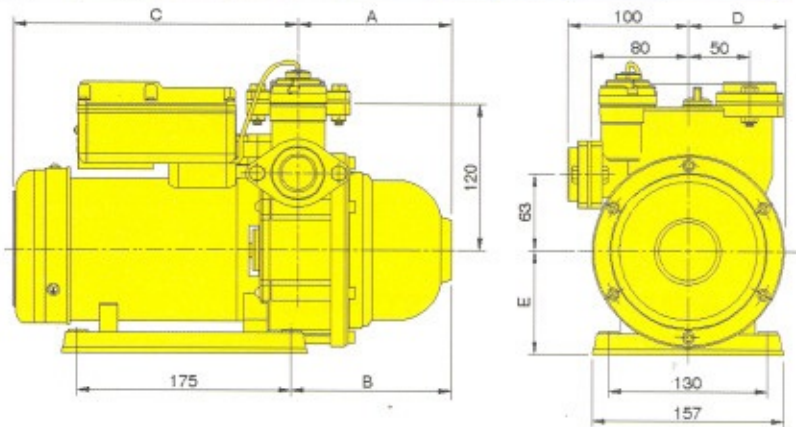
ISO9001
國際品保認證

● 規格表

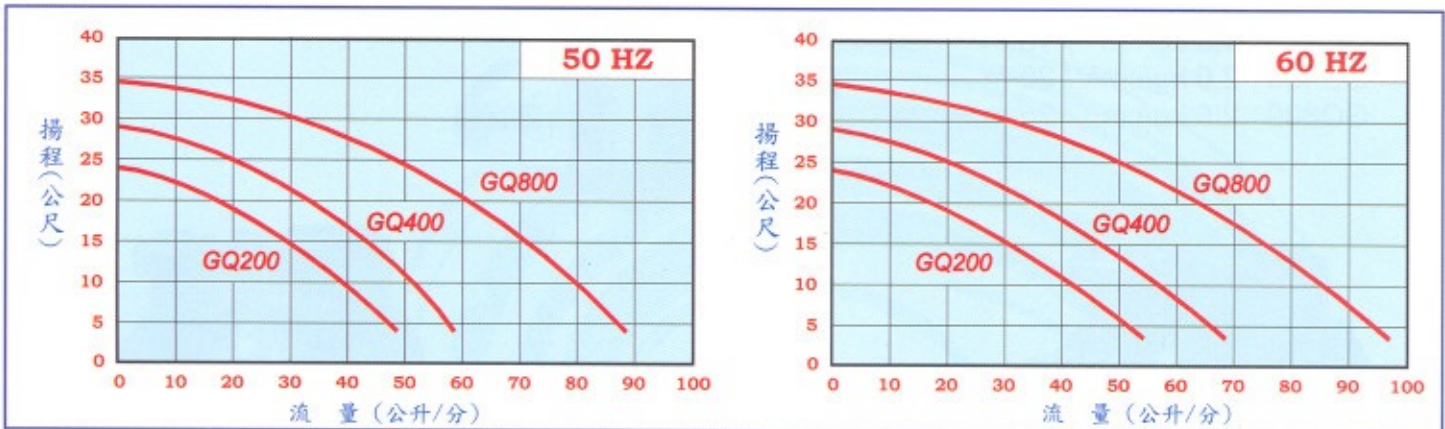
型式	額定輸入 (W)	管徑 (mm)	額定揚程 (M)	額定流量 (l/min)	頻率	馬達電壓 (單相)	葉輪數	最高揚程 (M)	最大流量 (l/min)	A (mm)	B (mm)	C (mm)	D (mm)	E (mm)	重量 (Kg)	包裝尺寸 長x寬x高 (cm)
GQ200 (M) GQ200S (M)	200	20 (3/4")	15	28	50	220/230	3	24	48	165	171	214	80	85	11.0	40.0X20X27
										140	146	214	80	85	10.5	38.0X20X27
GQ400 (M) GQ400S (M)	400	25 (1")	20	32	50	220/230	3	28	58	165	171	230	80	85	11.5	41.5X20X27
										140	146	230	80	85	11.0	39.5X20X27
GQ800 (M) GQ800S (M)	800	25 (1")	25	50	50	220/230	3	35	88	182	188	249	80	90	15.0	44.7X21X27
										155	161	249	80	90	14.5	41.7X21X27

說明：

- § GQ200 / GQ400 為鐵殼馬達，GQ800 為鋁殼馬達
- § GQ200 / GQ400 / GQ800 為金屬電泵浦殼
- § GQ200S / GQ400S / GQ800S 為不銹鋼泵浦殼
- § GQ200V / GQ200SV / GQ400V / GQ400SV 為耐溫型泵浦(使用耐溫軸封及不銹鋼葉輪)
- § 全機型包含馬達過載保護及泵浦溫控無水斷電功能



● 性能曲線



● 用途與安裝實例



ISO9001國際品質認證

川源股份有限公司
GSD INDUSTRIAL CO., LTD

經銷