
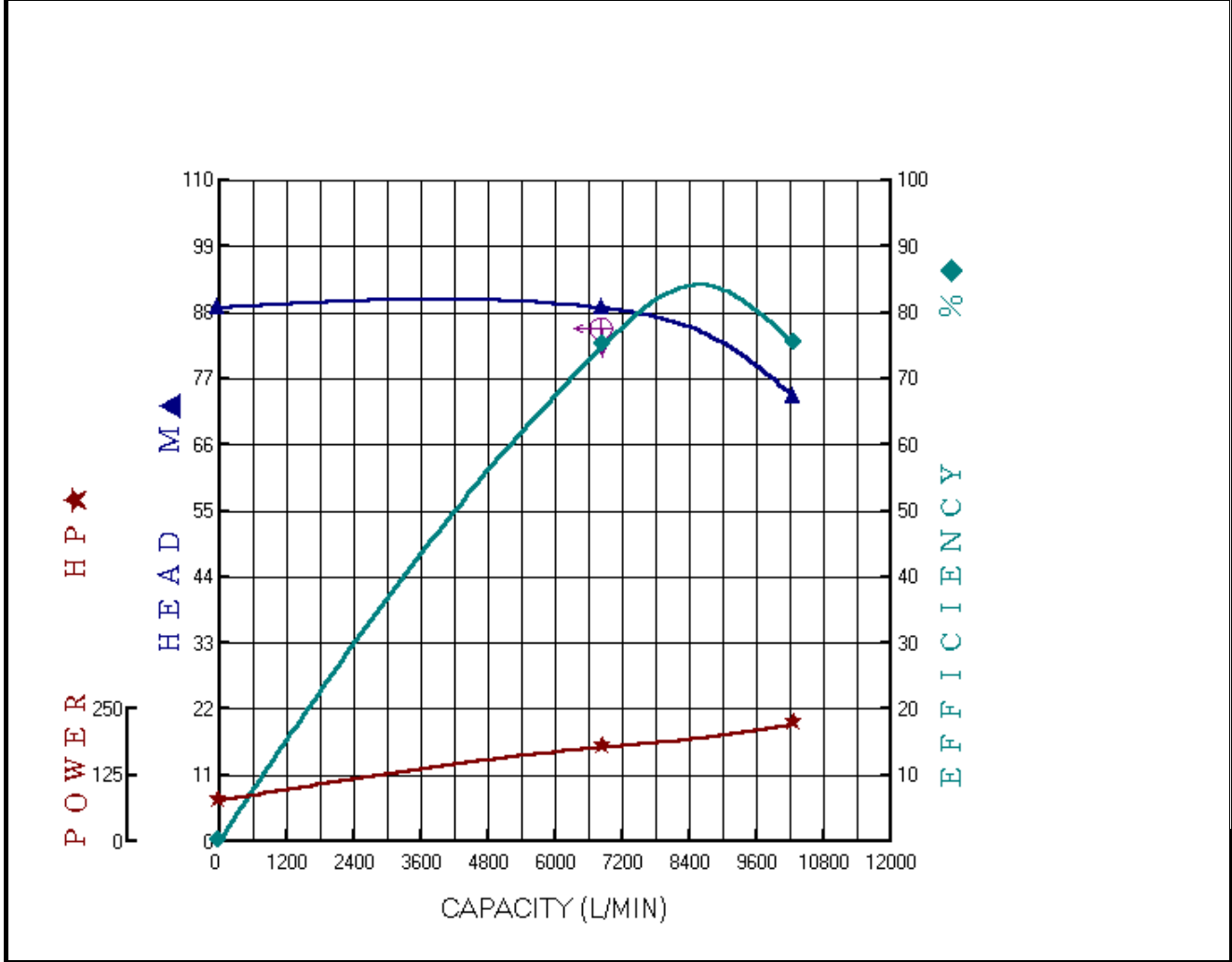


川 源 股 份 有 限 公 司

	固定式消防用加壓離心泵浦 測 試 報 告 FIRE PUMP TEST REPORT				認 可 號 碼 Order No	FP-9702					
					合 格 判 定 Inspection	OK					
機 型 Model	AF-3250-200	額 定 輸 出 Output	250HP	製 造 號 碼 Manu. No.	送審專用						
種 類 Type	單向吸入式離心幫浦	揚 程 Head	85 m	機 組 入 口 口 徑 Inlet Dia	250 mm						
規 格 Specification	3φ x250HPx4Px220Vx8"	流 量 Capacity	6850 l/min	機 組 出 口 口 徑 Outlet Dia	200 mm						
泵 浦 (Pump)				電 動 機 (Motor)							
序 號	轉 速 Speed	揚 程 Head	流 量 Cap.	水 馬 力 W.HP	效 率 Eff	電 壓 V	電 流 I	功 因 PF	入 力 Input	效 率 Eff.	軸 動 力 BHP
	RPM	M	L/min	HP	%	V	A		HP	%	HP
1	1780	88.8	0	0.00	0.0	220	248.04	0.640	81.10	94.6	76.72
2	1780	88.7	6867	133.14	75.0	220	453.63	0.810	187.72	94.6	177.58
3	1780	74.0	10282	166.32	75.2	220	551.36	0.830	233.79	94.6	221.17



OK 主管:
OK Approved By

試驗員:
Checked By

試驗日期:
Test Date

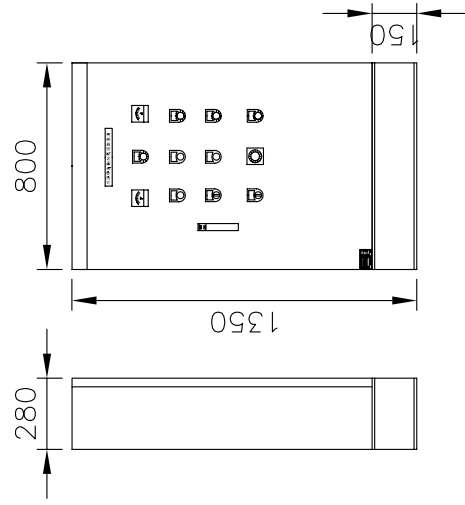


TYPE AF-3250-200

HP 250

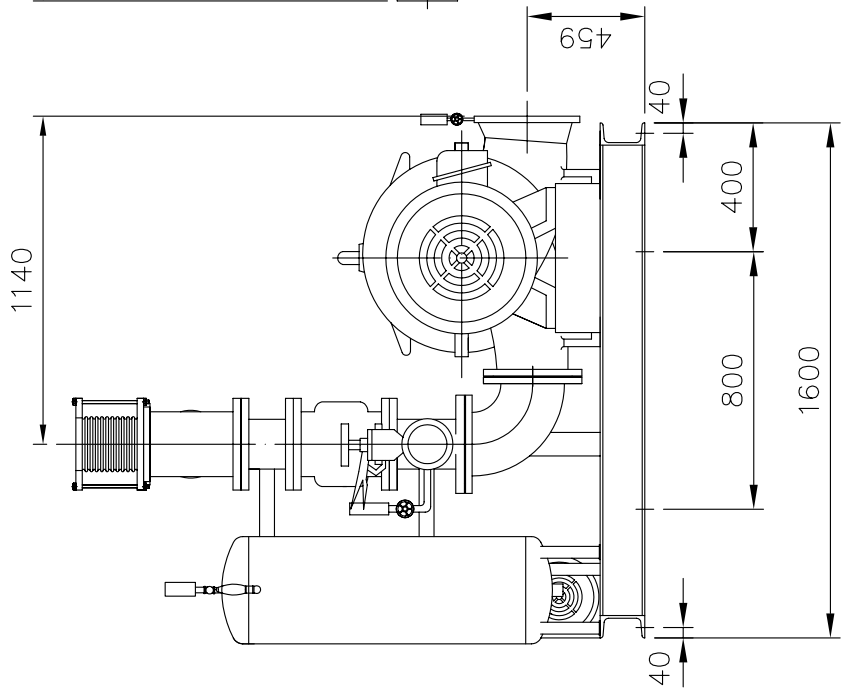
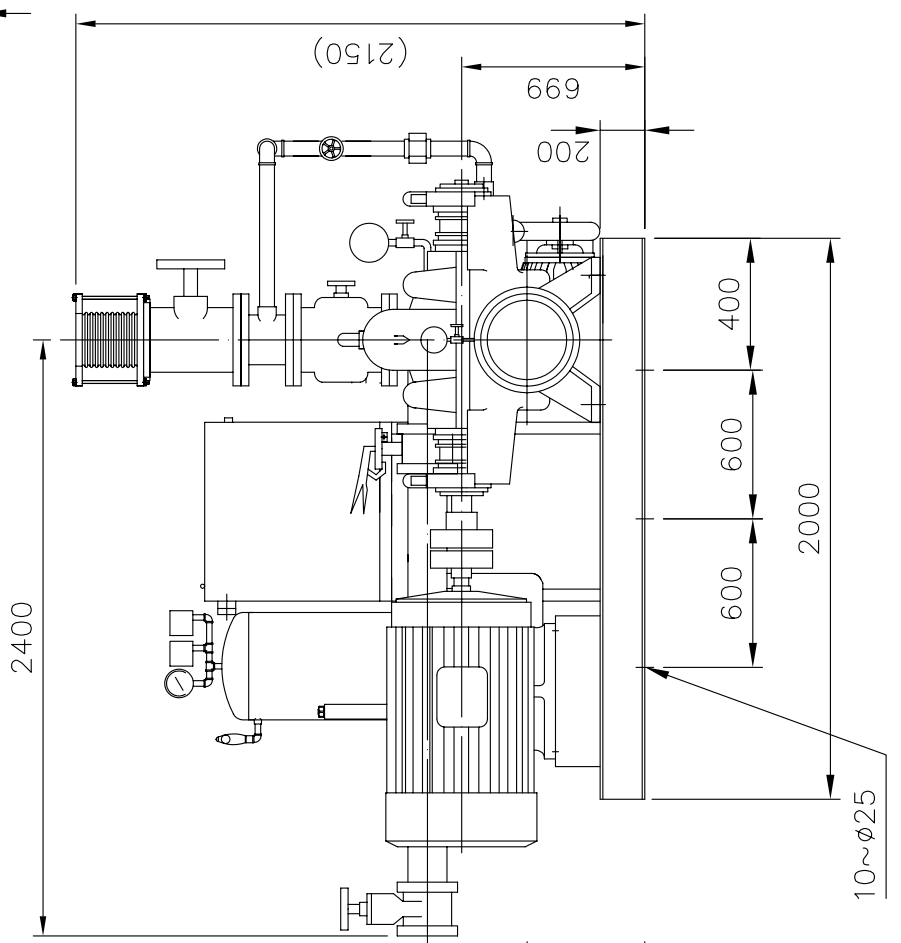
DIS 200

POLE-HZ 4-60



TYPE:AF-3250-200
 PUMP:DH-250-582-94
 H.PUMP:20HP
 MOTOR:250HP(4P) 315M
 TANK:100L
 H.TANK:100L
 CONTROL BOX:800X1200X280(分離機座)

註：由電動機端視之，葉輪為順時針旋轉。



自動加壓消防機組
 FIRE FIGHTING BOOSTER UNITS

川源股份有限公司

DIMENSION

5SB4466808A000

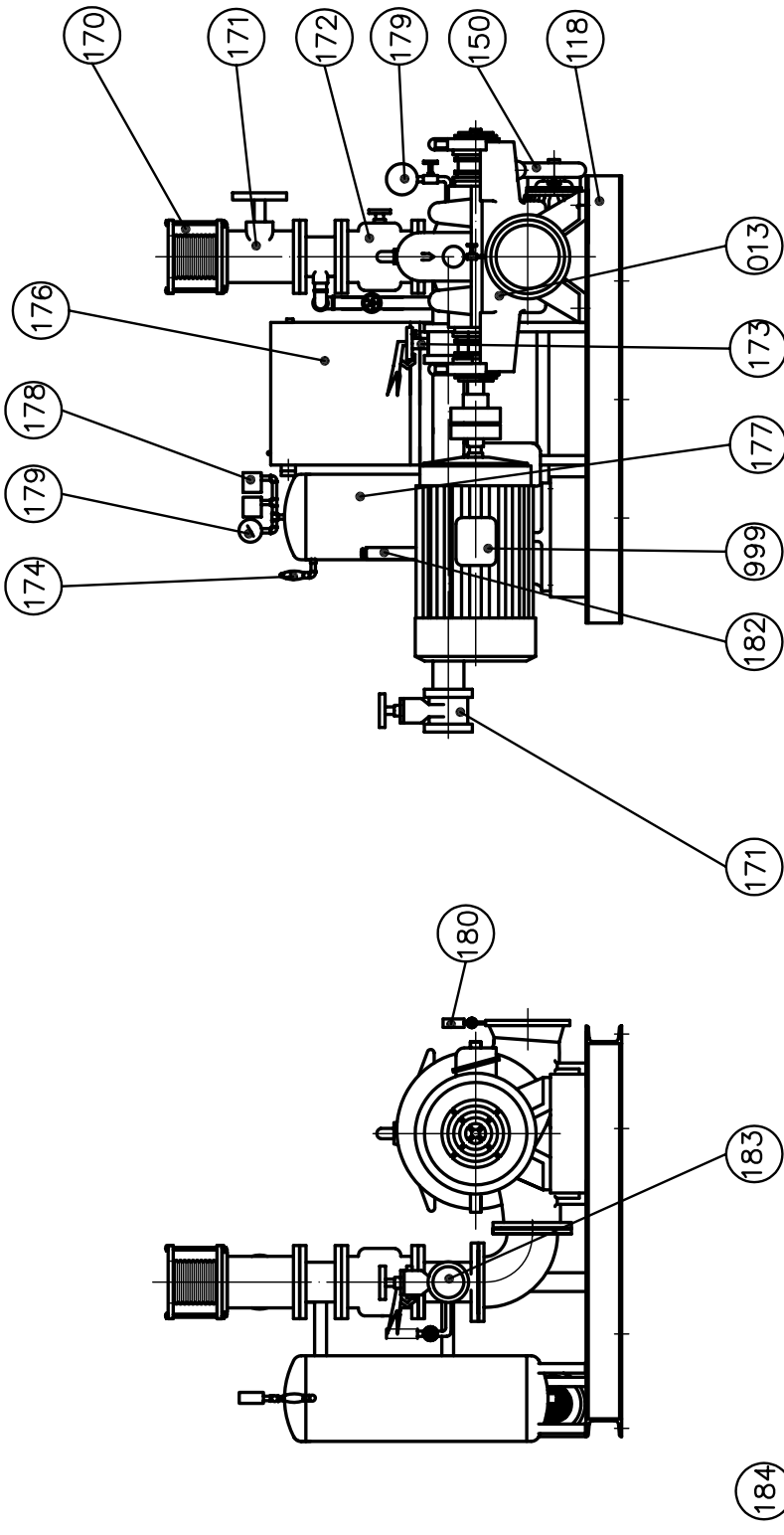


TYPE AF

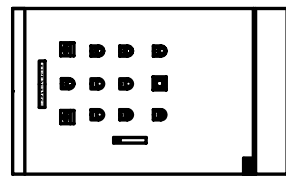
HP

DIS

POLE-HZ



編號	名稱	備註	編號	名稱	備註
013	泵		118	機座	
150	輔助泵浦		170	防震軟管	
171	閘門閥		172	逆止閥	
173	蝶閥		174	安全閥	
176	輔助水槽		177	壓力桶	
178	壓力開關		179	壓力錶	
180	連成計		182	流量測試計	
183	管接頭		184	控制箱	
999	馬達				



自動加壓消防機組
FIRE FIGHTING BOOSTER UNITS

川源股份有限公司 CONSTRUCTION 5S0000000101