
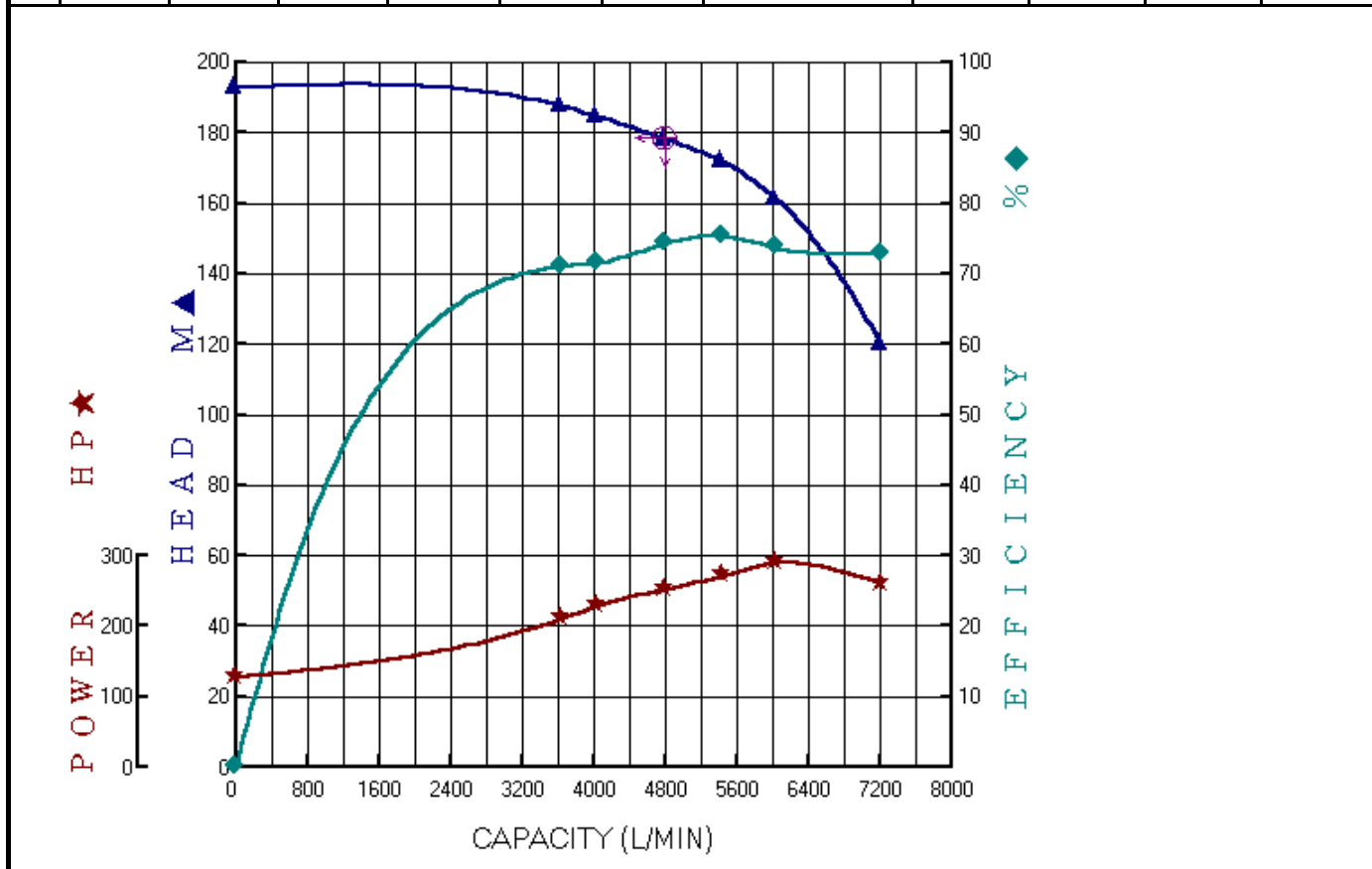


川 源 股 份 有 限 公 司

	固定式消防用加壓離心泵浦 測 試 報 告 FIRE PUMP TEST REPORT			認 可 號 碼 Order No	FP-9336
					合 格 判 定 Inspection
機 型 Model	AF-3300-200	額 定 輸 出 Output	300HP	製 造 號 碼 Manu. No.	送 審 專 用
種 類 Type	單向吸入式離心幫浦	揚 程 Head	187/184/178m	機 組 入 口 口 徑 Inlet Dia	250mm
規 格 Specification	3φ x300HPx4Px380Vx8"	流 量 Capacity	3600/4000/4800l/min	機 組 出 口 口 徑 Outlet Dia	200mm

泵 浦 (Pump)						電 動 機 (Motor)					
序 號	轉速	揚程	流量	水馬力	效率	電壓	電流	功因	入力	效率	軸動力
	Speed	Head	Cap.	W.HP	Eff	V	I	PF	Input	Eff.	BHP
	RPM	M	L/min	HP	%	V	A		HP	%	HP
1	1775	192.8	0	0.00	0.0	380	211.90	0.720	134.60	94.1	126.66
2	1775	187.7	3632	149.02	71.0	380	304.40	0.831	223.19	94.1	210.02
3	1775	184.8	4039	163.16	71.5	380	325.00	0.848	242.58	94.1	228.26
4	1775	178.3	4808	187.39	74.3	380	358.30	0.850	268.04	94.1	252.23
5	1775	171.9	5436	204.26	75.4	380	383.20	0.852	288.06	94.1	271.07
6	1775	161.3	6042	213.03	73.7	380	404.60	0.860	307.05	94.1	288.94
7	1775	120.0	7217	189.31	72.7	380	375.30	0.836	276.84	94.1	260.51



主管:

Approved By

試驗員:

Checked By

試驗日期:

Test Date

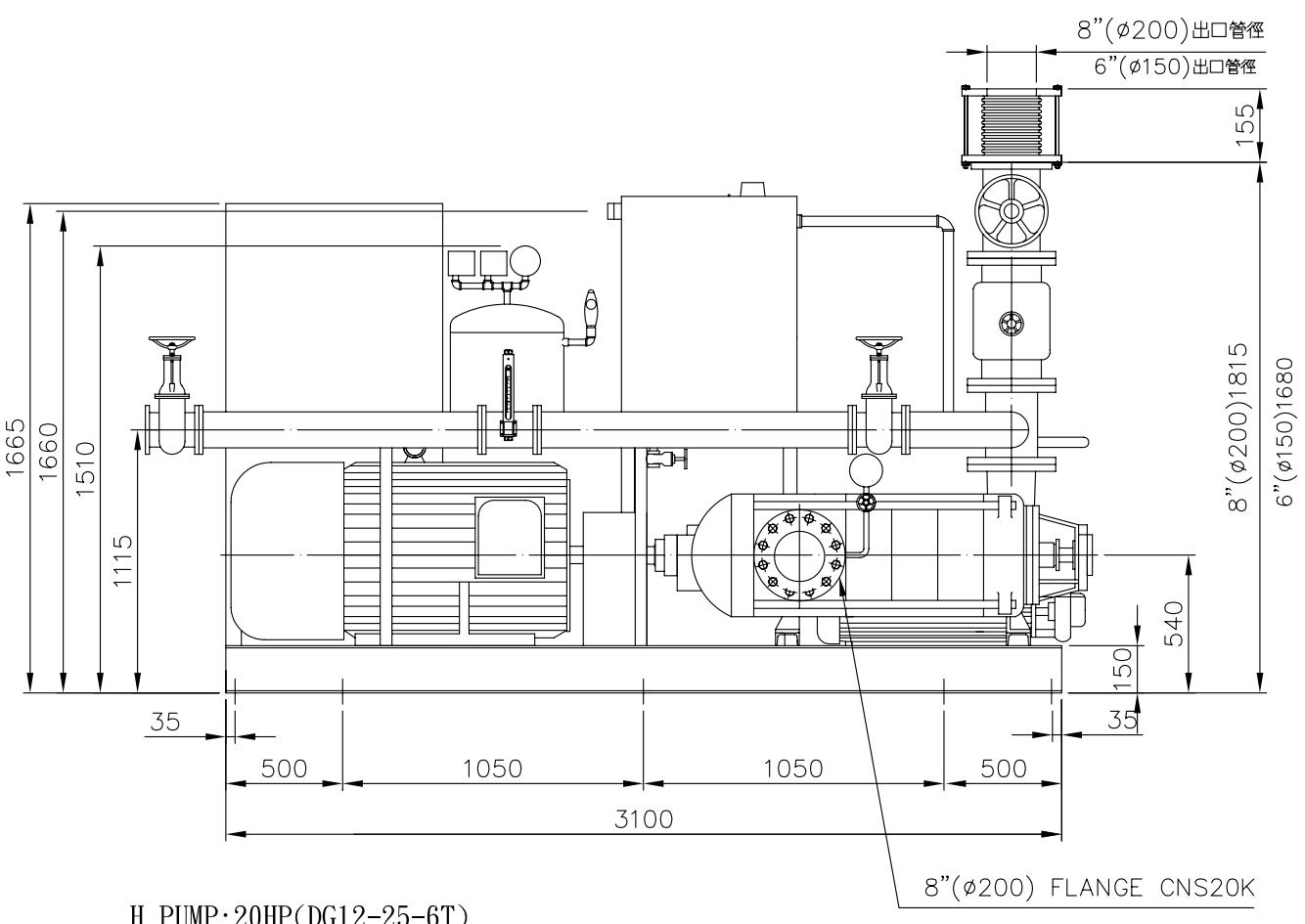
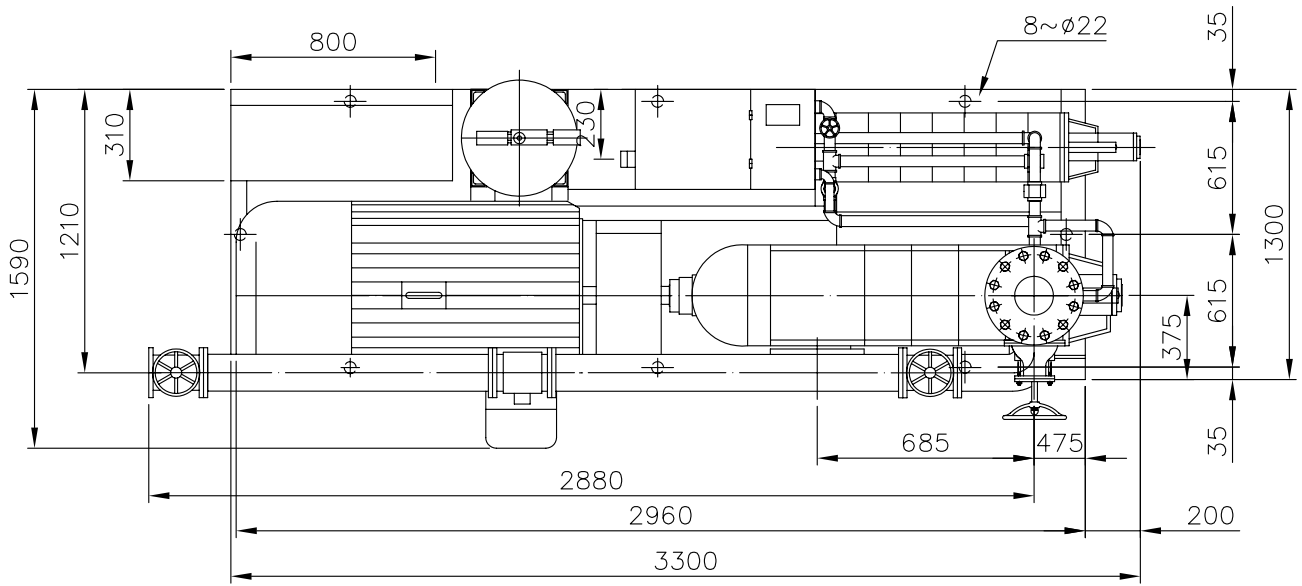


TYPE AF-3300-200

HP 300

DIS 200(150)

POLE-HZ 4P-60



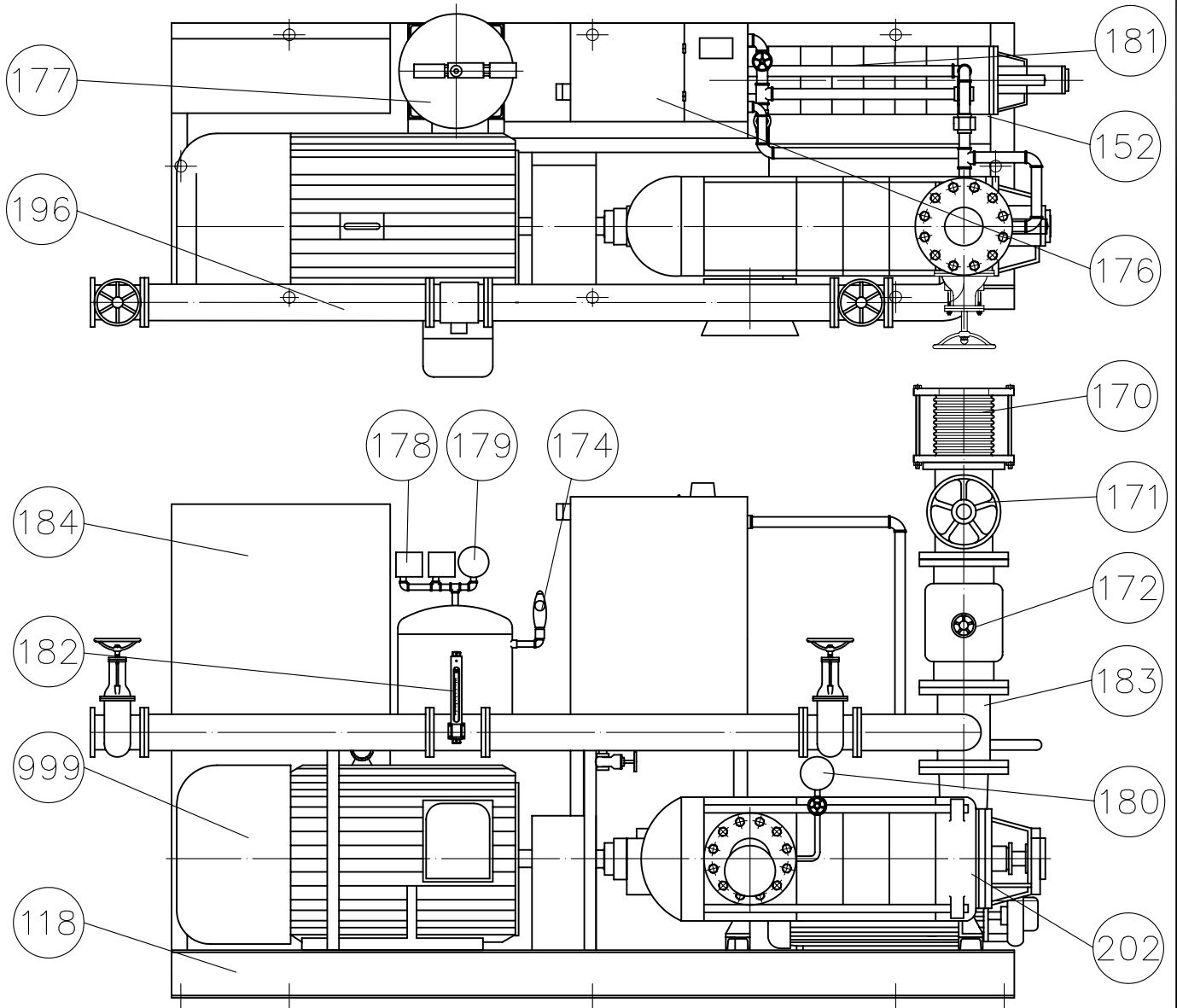
H. PUMP: 20HP(DG12-25-6T)

主 泵	XBD-15/80-200D/4	補 助 泵	20HP	認 證 性 能			
馬 達	300HP/4P	流 量 計	150A	揚程(M)	187	184	
壓力桶	100L	主幹管件標準	CNS20K	流量(L/min)	3600	4000	

自動加壓消防機組 FIRE FIGHTING BOOSTER UNITS		川源股份有限公司	DIMENSION	5WC1466802A050
---	--	----------	-----------	----------------



TYPE AF HP DIS POLE-HZ



編號	名稱	材質	編號	名稱	材質
118	機座	SS400	179	壓力錶	—
152	補助泵	FC200/FCD450	180	連成計	—
170	防震軟管	SUS304	181	水位開關	液位式
171	閘門閥	FC200/FCD450	182	流量測試計	—
172	逆止閥	FC200/FCD450	183	管接頭	FC200/FCD450
174	安全閥	—	184	控制箱	SS400
176	輔助水槽	SS400	196	流量測試管	SGP
177	壓力桶	SS400	202	泵浦	FC200/FCD450
178	壓力開關	—	999	馬達	

消防泵浦機組
FIRE FIGHTING BOOSTER
UNITS

川源股份有限公司 CONSTRUCTION 5X000002101