

川 源 股 份 有 限 公 司

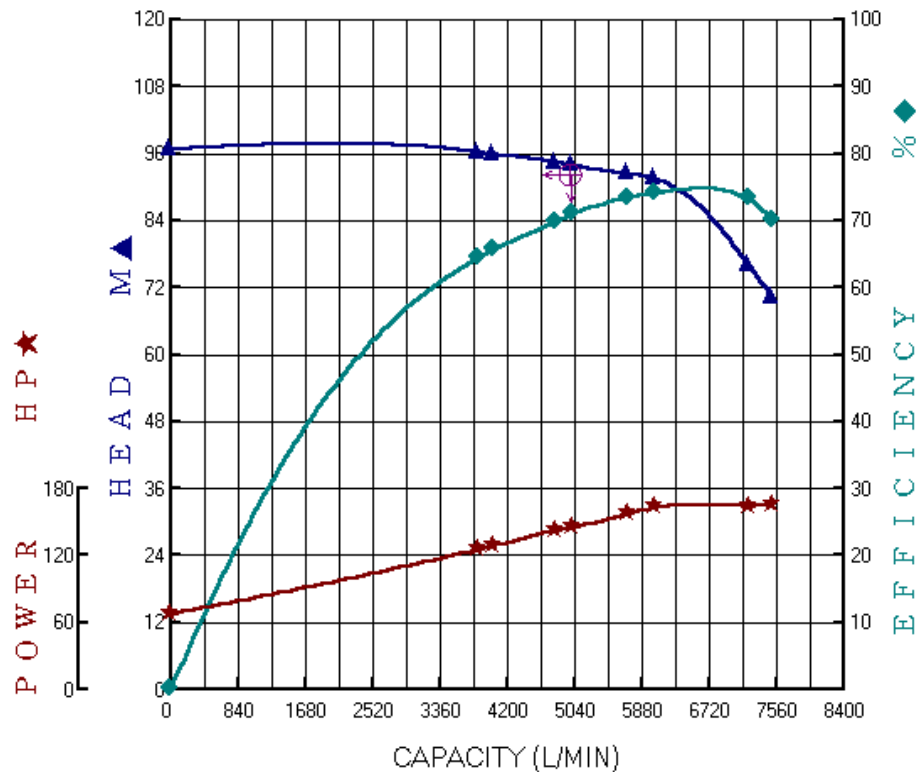


固定式消防用加壓離心泵浦 測 試 報 告 FIRE PUMP TEST REPORT

認可號碼 Order No	FP-9336-2
合格判定 Inspection	OK

機 型 Model	AF-3150-150B	額 定 輸 出 Output	150HP	製 造 號 碼 Manu. No.	送審專用
種 類 Type	單向吸入式離心幫浦	揚 程 Head	96/95/93/92m	機 組 入 口 口 徑 Inlet Dia	250mm
規 格 Specification	3φ x 150HP x 4Px 380V x 8"	流 量 Capacity	3800/4000/4800/5000 l/min	機 組 出 口 口 徑 Outlet Dia	200mm

序 號	泵 浦 (Pump)					電 動 機 (Motor)					
	轉速	揚程	流量	水馬力	效率	電壓	電流	功因	入力	效率	軸動力
	Speed	Head	Cap.	W.HP	Eff	V	I	PF	Input	Eff.	BHP
	RPM	M	L/min	HP	%	V	A		HP	%	HP
1	1763	96.8	0	0.00	0.0	380	101.68	0.805	72.22	93.3	67.38
2	1763	96.3	3834	80.71	64.4	380	170.51	0.893	134.34	93.3	125.34
3	1763	95.9	4039	84.67	65.7	380	174.80	0.896	138.19	93.3	128.93
4	1763	94.5	4808	99.32	69.8	380	192.50	0.898	152.52	93.3	142.30
5	1763	93.9	5029	103.22	71.0	380	196.51	0.899	155.87	93.3	145.43
6	1763	92.4	5713	115.39	73.4	380	212.08	0.900	168.40	93.3	157.12
7	1763	91.5	6042	120.85	74.1	380	218.53	0.906	174.68	93.3	162.98
8	1763	76.1	7217	120.05	73.2	380	219.05	0.910	175.87	93.3	164.09
9	1763	70.2	7522	115.42	70.1	380	219.85	0.910	176.51	93.3	164.68



主管:
Approved By

試驗員:
Checked By

試驗日期:
Test Date

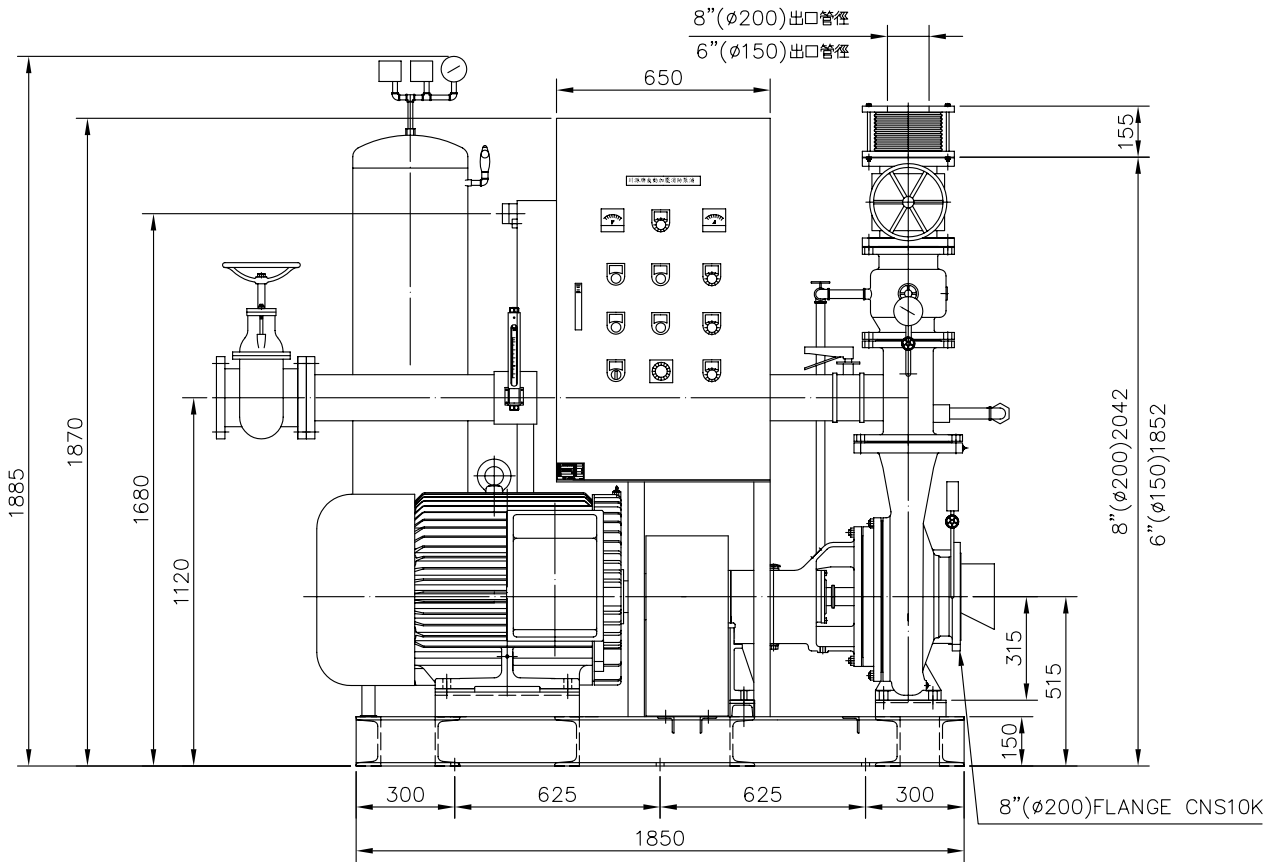
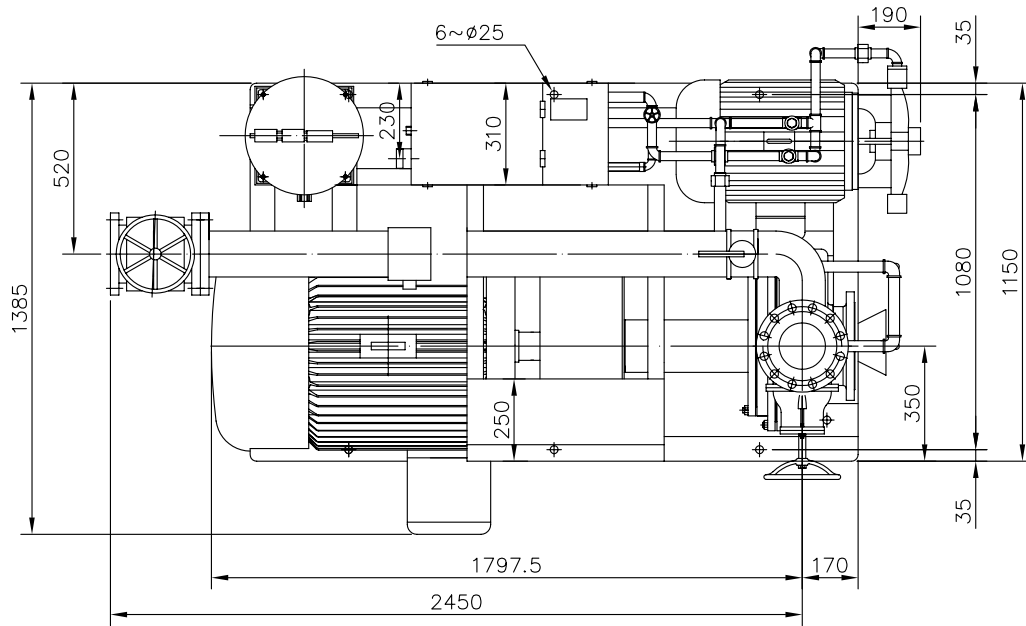


TYPE AF-3150-150B

HP 150

200(150)

POLE-HZ 4P-60



主 系	KI-200-150-500	輔 助 系	15HP	認 證 性 能			
馬 達	150HP/4P	流 量 計	150A	揚 程(M)	93	92	
壓力桶	100L	主 幹 管 件 標 準	CNS10K	流 量(L/min)	4800	5000	

消防泵浦機組
FIRE FIGHTING BOOSTER
UNITS

川源股份有限公司

DIMENSION 5KA34666020BWB

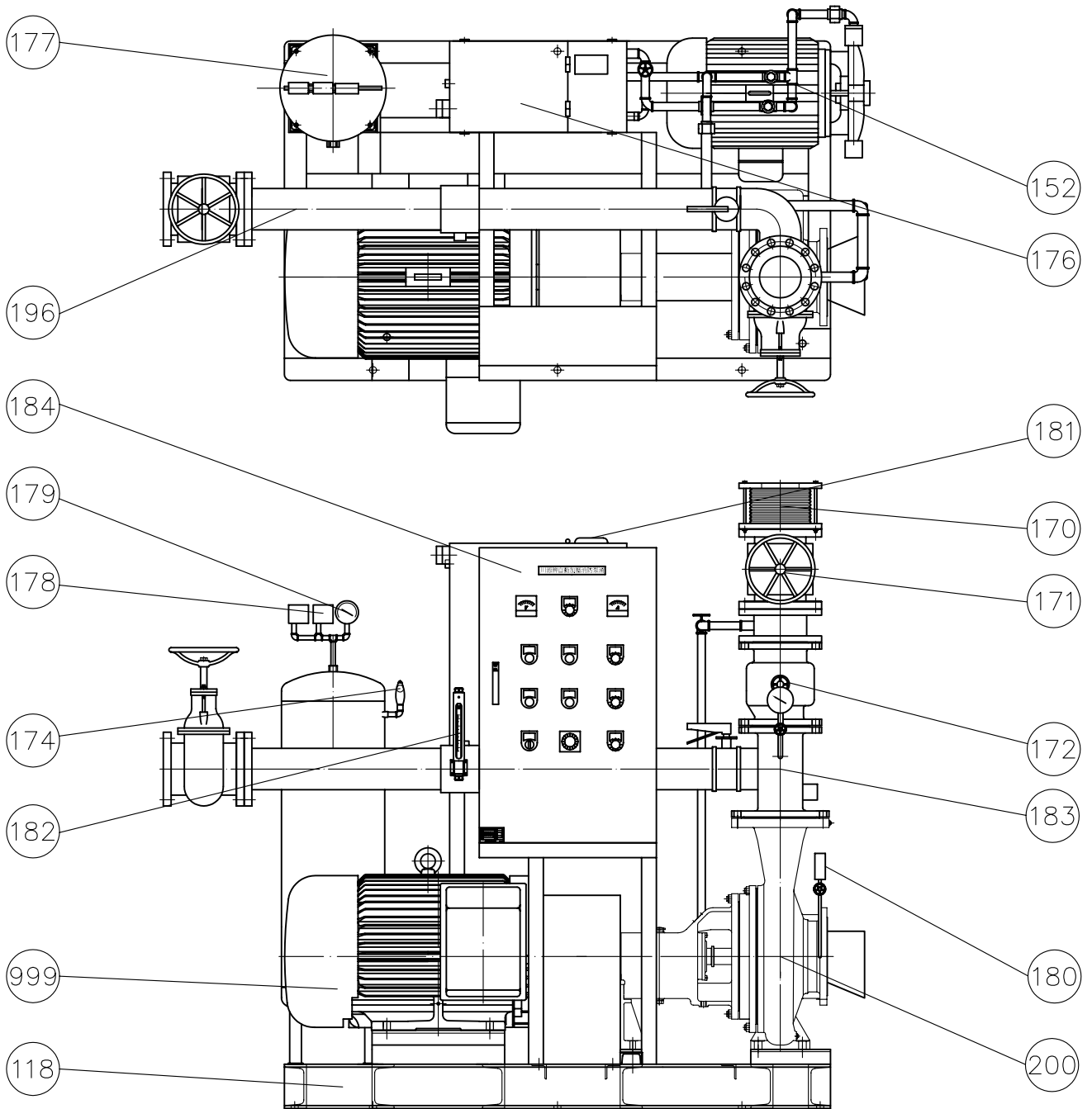


TYPE AF

HP

DIS

POLE-HZ



編號	名稱	材質	編號	名稱	材質
118	機座	SS400	179	壓力錶	—
152	補助泵	FC200/FC450	180	連成計	—
170	防震軟管	SUS304	181	水位開關	液位式
171	調整閥	FC200/FC450	182	流量測試計	—
172	逆止閥	FC200/FC450	183	管接頭	FC200/FC450
174	安全閥	—	184	控制箱	SS400
176	輔助水槽	SS400	196	流量測試管	SGP
177	壓力桶	SS400	200	泵浦	FC200/FC450
178	壓力開關	—	999	馬達	—

自動加壓消防機組
FIRE FIGHTING BOOSTER UNITS

川源股份有限公司 CONSTRUCTION

5K1BC