

川 源 股 份 有 限 公 司



固 定 式 消 防 用 加 壓 離 心 泵 浦 測 試 報 告

FIRE PUMP TEST REPORT

認 可 號 碼

Order No

FP-9336-1

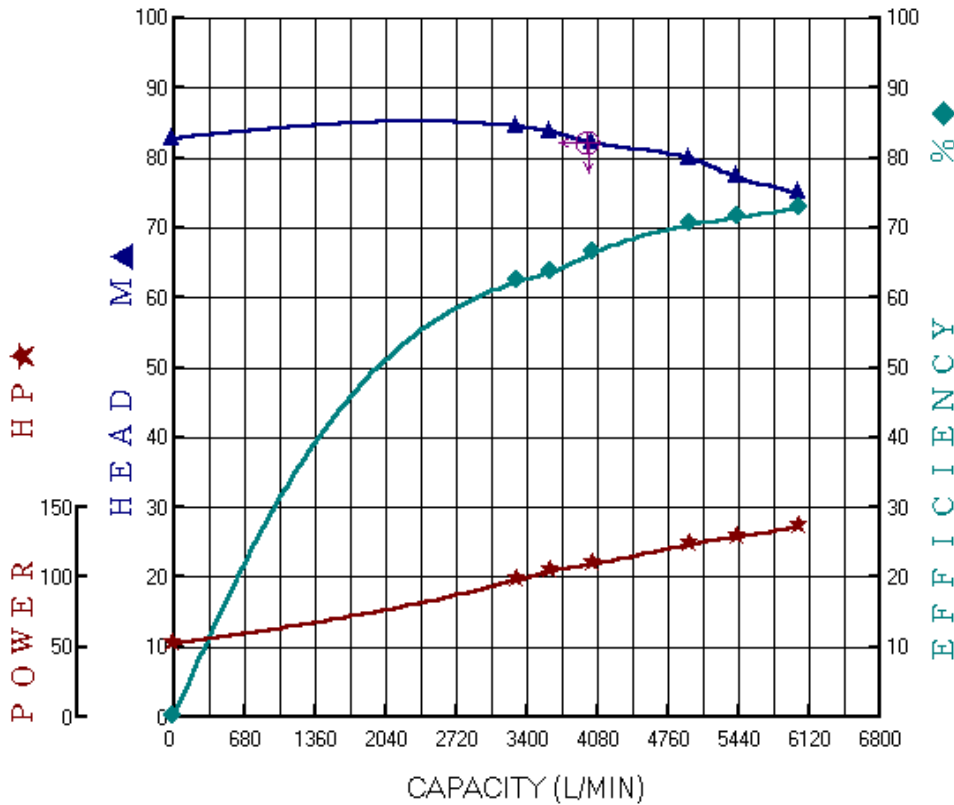
合 格 判 定

Inspection

OK

| | | | | | |
|----------------------|----------------------|-------------------|---------------------|---------------------------|-------|
| 機 型 Model | AF-3125-150C | 額 定 輸 出 Output | 125HP | 製 造 號 碼 Manu. No. | 送審專用 |
| 種 類 Type | 單向吸入式離心幫浦 | 揚 程 Head | 84/83/82m | 機 組 入 口 口 徑 Inlet Dia | 200mm |
| 規 格 Specification | 3φ x125HPx4Px380Vx6" | 流 量 Capacity | 3300/3600/4000l/min | 機 組 出 口 口 徑 Outlet Dia | 200mm |

| 序 號 | 泵 浦 (Pump) | | | | | 電 動 機 (Motor) | | | | | |
|--------|------------|------|-------|-------|------|---------------|--------|-------|--------|------|--------|
| | 轉 速 | 揚 程 | 流 量 | 水 馬 力 | 效 率 | 電 壓 | 電 流 | 功 因 | 入 力 | 效 率 | 軸 動 力 |
| | Speed | Head | Cap. | W.HP | Eff | V | I | PF | Input | Eff. | BHP |
| | RPM | M | L/min | HP | % | V | A | | HP | % | HP |
| 1 | 1760 | 82.8 | 0 | 0.00 | 0.0 | 380 | 76.80 | 0.828 | 56.11 | 93.0 | 52.18 |
| 2 | 1760 | 84.5 | 3317 | 61.27 | 62.3 | 380 | 132.80 | 0.903 | 105.81 | 93.0 | 98.40 |
| 3 | 1760 | 83.8 | 3632 | 66.53 | 63.7 | 380 | 140.47 | 0.906 | 112.29 | 93.0 | 104.43 |
| 4 | 1760 | 82.2 | 4039 | 72.57 | 66.4 | 380 | 146.88 | 0.907 | 117.55 | 93.0 | 109.32 |
| 5 | 1760 | 79.9 | 4985 | 87.06 | 70.4 | 380 | 165.79 | 0.909 | 132.97 | 93.0 | 123.66 |
| 6 | 1760 | 77.3 | 5436 | 91.85 | 71.5 | 380 | 172.34 | 0.909 | 138.22 | 93.0 | 128.54 |
| 7 | 1760 | 75.0 | 6042 | 99.05 | 72.7 | 380 | 182.73 | 0.909 | 146.56 | 93.0 | 136.30 |



主管:
Approved By

試驗員:
Checked By

試驗日期:
Test Date

表單編號: Q0280

規格: A4

87.09.30 製訂

93/11/2



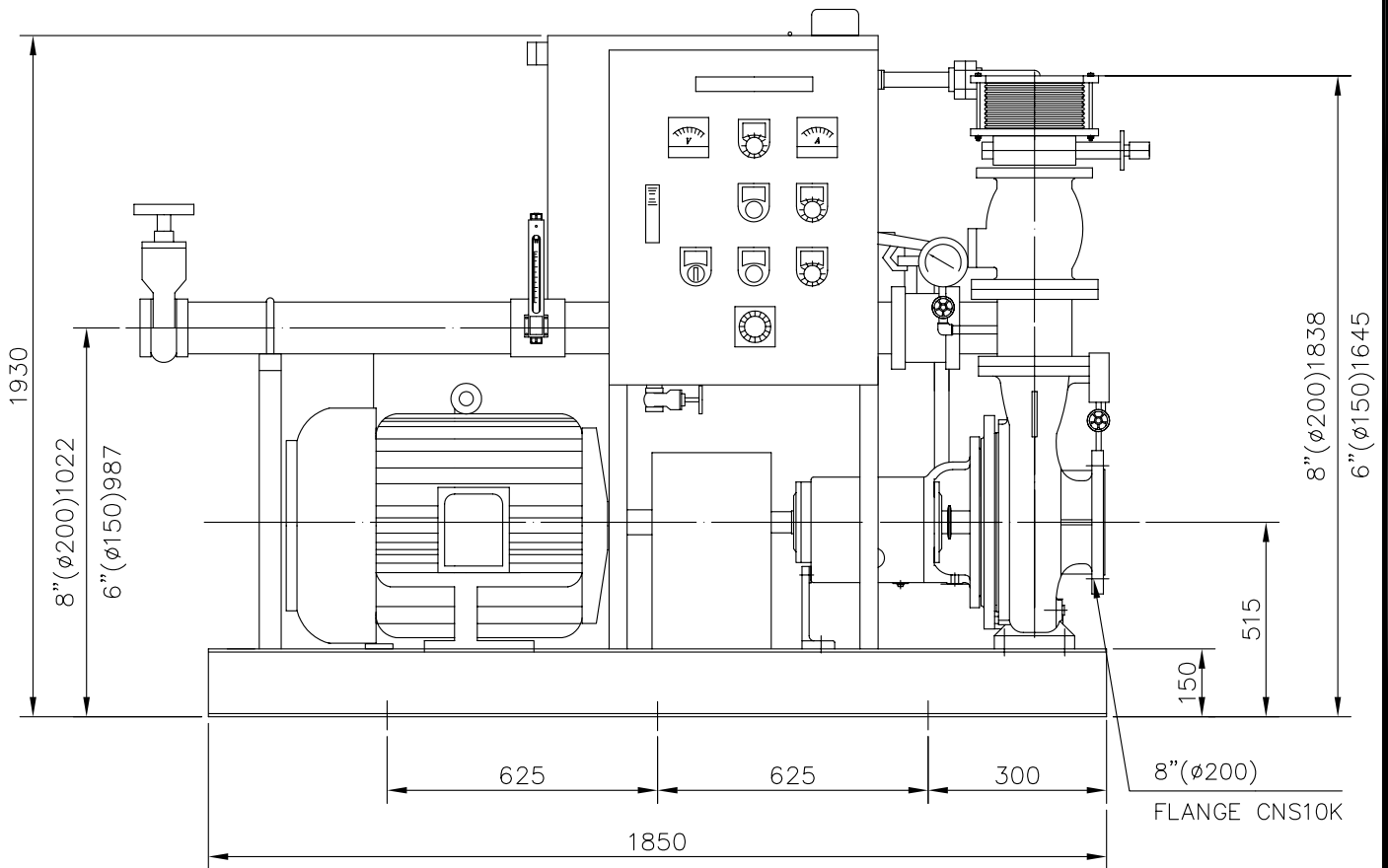
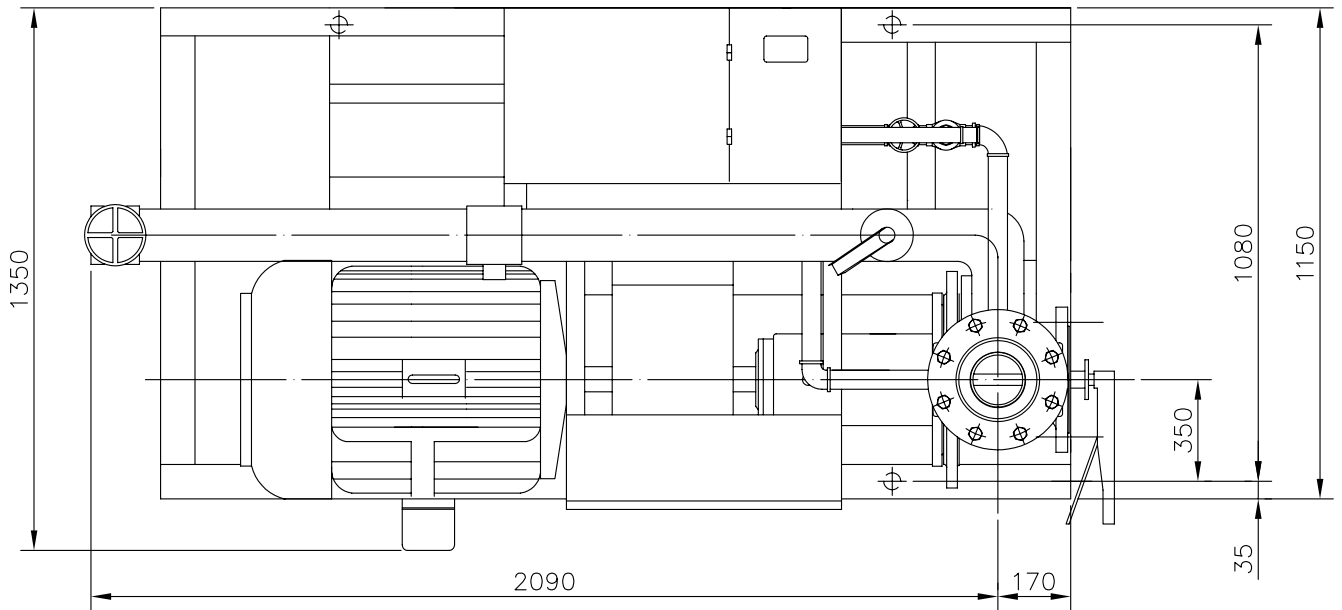
TYPE AF-3125-150C

HP 125

DIS 200(150)

POLE-HZ

4P-60



| | | | | | | | | |
|-----|----------------|--------|--------|-----------|------|--|--|--|
| 主 泵 | KI-200-150-500 | 補 助 泵 | | 認 證 性 能 | | | | |
| 馬 達 | 125HP/4P | 流 量 計 | 125A | 揚程(M) | 84 | | | |
| 壓力桶 | 100L | 主幹管件標準 | CNS10K | 流量(L/min) | 3300 | | | |

自動加壓消防機組
FIRE FIGHTING BOOSTER UNITS

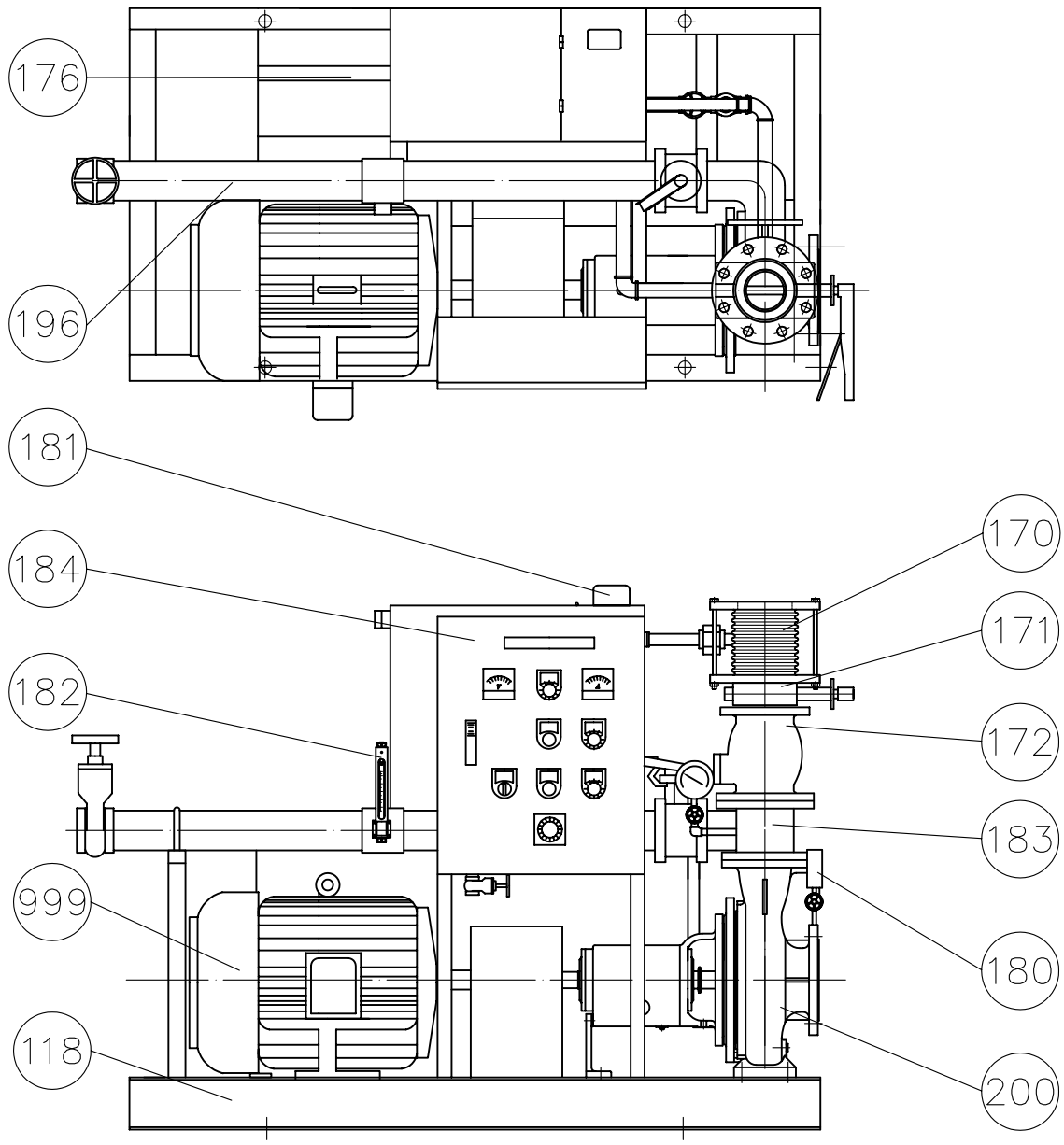
川源股份有限公司

DIMENSION

5PA24658020BWC



TYPE AF HP DIS POLE-HZ



| 編號 | 名稱 | 材質 | 編號 | 名稱 | 材質 |
|-----|------|--------------|-----|-------|--------------|
| 118 | 機座 | SS400 | 182 | 流量測試計 | — |
| 170 | 防震軟管 | SUS304 | 183 | 管接頭 | FC200/FCD450 |
| 171 | 閘門閥 | FC200/FCD450 | 184 | 控制箱 | SS400 |
| 172 | 逆止閥 | FC200/FCD450 | 196 | 流量測試管 | SGP |
| 176 | 輔助水槽 | SS400 | 200 | 泵浦 | FC200/FCD450 |
| 180 | 連成計 | — | 999 | 馬達 | |
| 181 | 水位開關 | 液位式 | | | |

消防泵浦機組
FIRE FIGHTING BOOSTER
UNITS

川源股份有限公司 CONSTRUCTION 5P0000002102