
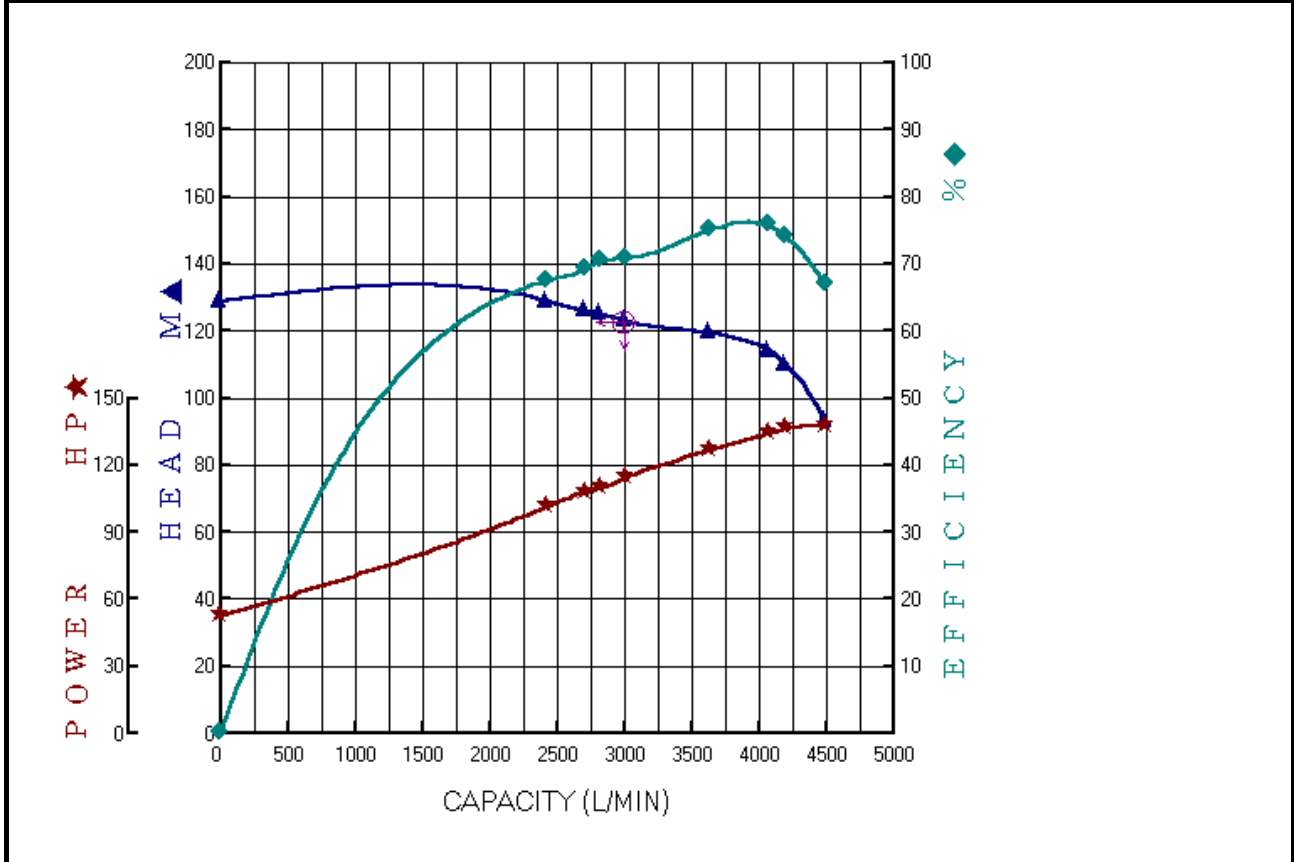


川 源 股 份 有 限 公 司

	固定式消防用加壓離心泵浦 測 試 報 告 FIRE PUMP TEST REPORT			認可號碼 Order No	FP-9206
				合格判定 Inspection	OK
機 型 Model	AF-3125-150	額 定 輸 出 Output	125HP	製 造 號 碼 Manu. No.	送審專用
種 類 Type	單向吸入式離心幫浦	揚 程 Head	127/125/124/122m	機 組 入 口 口 徑 Inlet Dia	150mm
規 格 Specification	3φ x 125HP x 2Px 380V x 6"	流 量 Capacity	2400/2700/2800/3000 l/min	機 組 出 口 口 徑 Outlet Dia	150mm

序 號	泵 浦 (Pump)					電 動 機 (Motor)					
	轉 速	揚 程	流 量	水 馬 力	效 率	電 壓	電 流	功 因	入 力	效 率	軸 動 力
	Speed RPM	Head M	Cap. L/min	W.HP HP	Eff %	V V	I A	PF	Input HP	Eff. %	BHP HP
1	3530	128.8	0	0.00	0.0	380	85.29	0.782	58.85	89.2	52.49
2	3530	129.0	2431	68.55	67.5	380	153.51	0.840	113.77	89.2	101.48
3	3530	126.0	2716	74.80	69.3	380	162.57	0.844	121.06	89.2	107.98
4	3530	125.1	2826	77.28	70.4	380	164.55	0.848	123.12	89.2	109.82
5	3530	123.0	3012	80.98	70.8	380	170.70	0.851	128.16	89.2	114.32
6	3530	119.5	3632	94.87	75.0	380	188.43	0.853	141.81	89.2	126.50
7	3530	114.0	4081	101.70	75.7	380	199.95	0.854	150.65	89.2	134.38
8	3530	110.0	4206	101.13	74.1	380	202.98	0.854	152.94	89.2	136.42
9	3530	93.0	4504	91.56	66.8	380	203.94	0.854	153.66	89.2	137.07



主管:
Approved By

試驗員:
Checked By

試驗日期:
Test Date

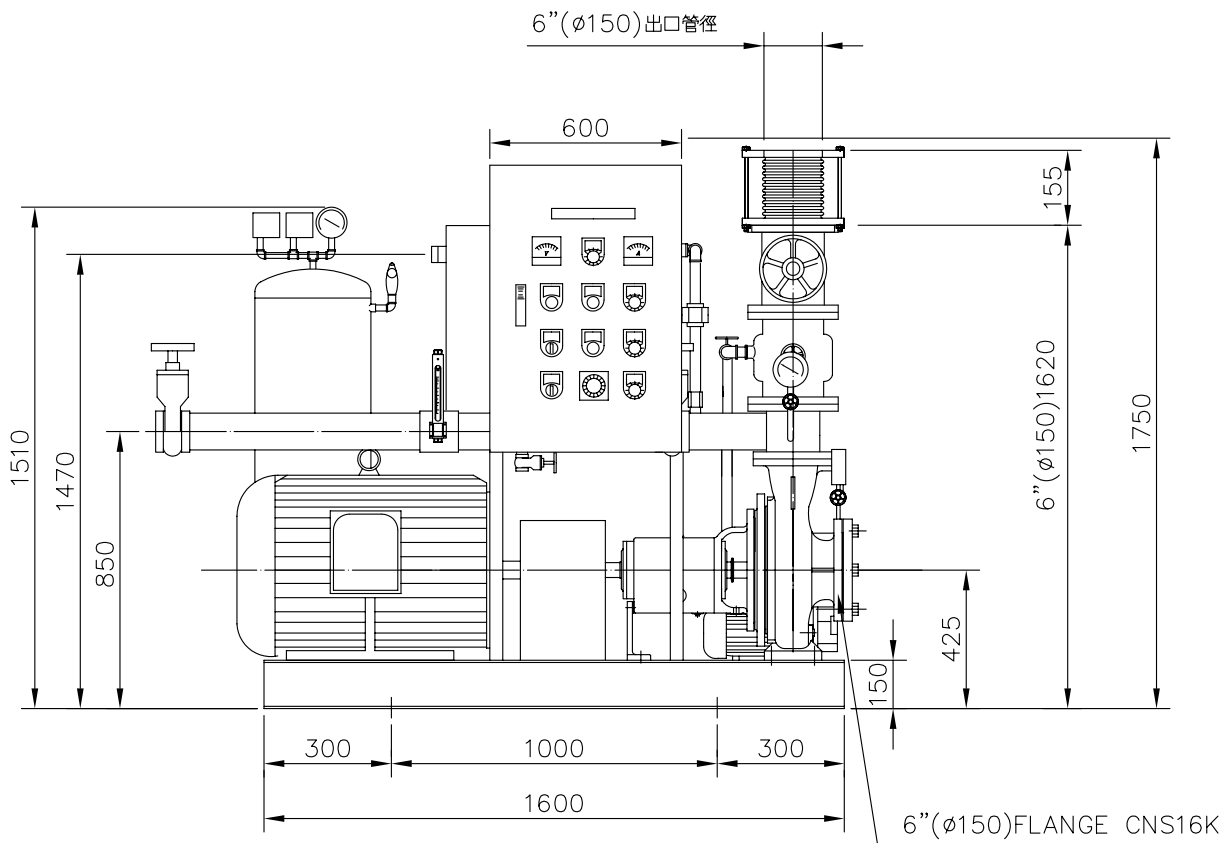
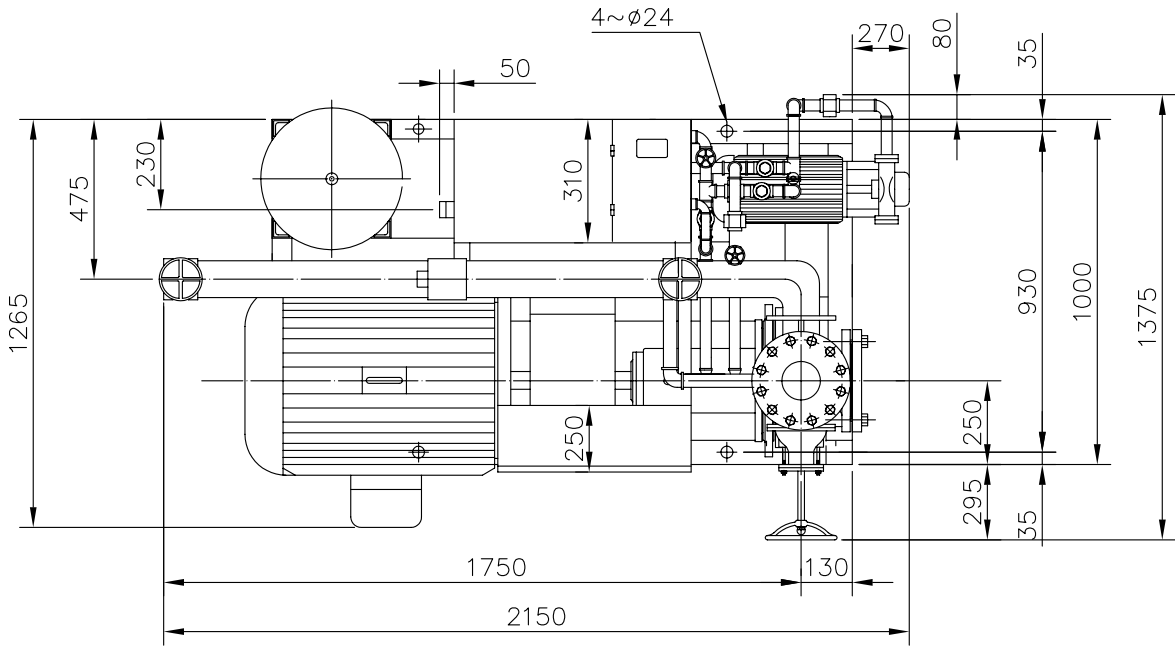


TYPE AF-3125-150

HP 125

DIS 150

POLE-HZ 2P-60



主 系	KI-125-100-250	輔 助 系	10~15HP	認 證 性 能			
馬 達	125HP/2P	流 量 計	100A	揚 程(M)	127	125	
壓 力 桶	100L	主 幹 管 件 標 準	CNS16K	流 量(L/min)	2400	2700	

消 防 泵 浦 機 組 FIRE FIGHTING BOOSTER UNITS	川 源 股 份 有 限 公 司	DIMENSION	5KA226460200L0
--	------------------------	-----------	----------------

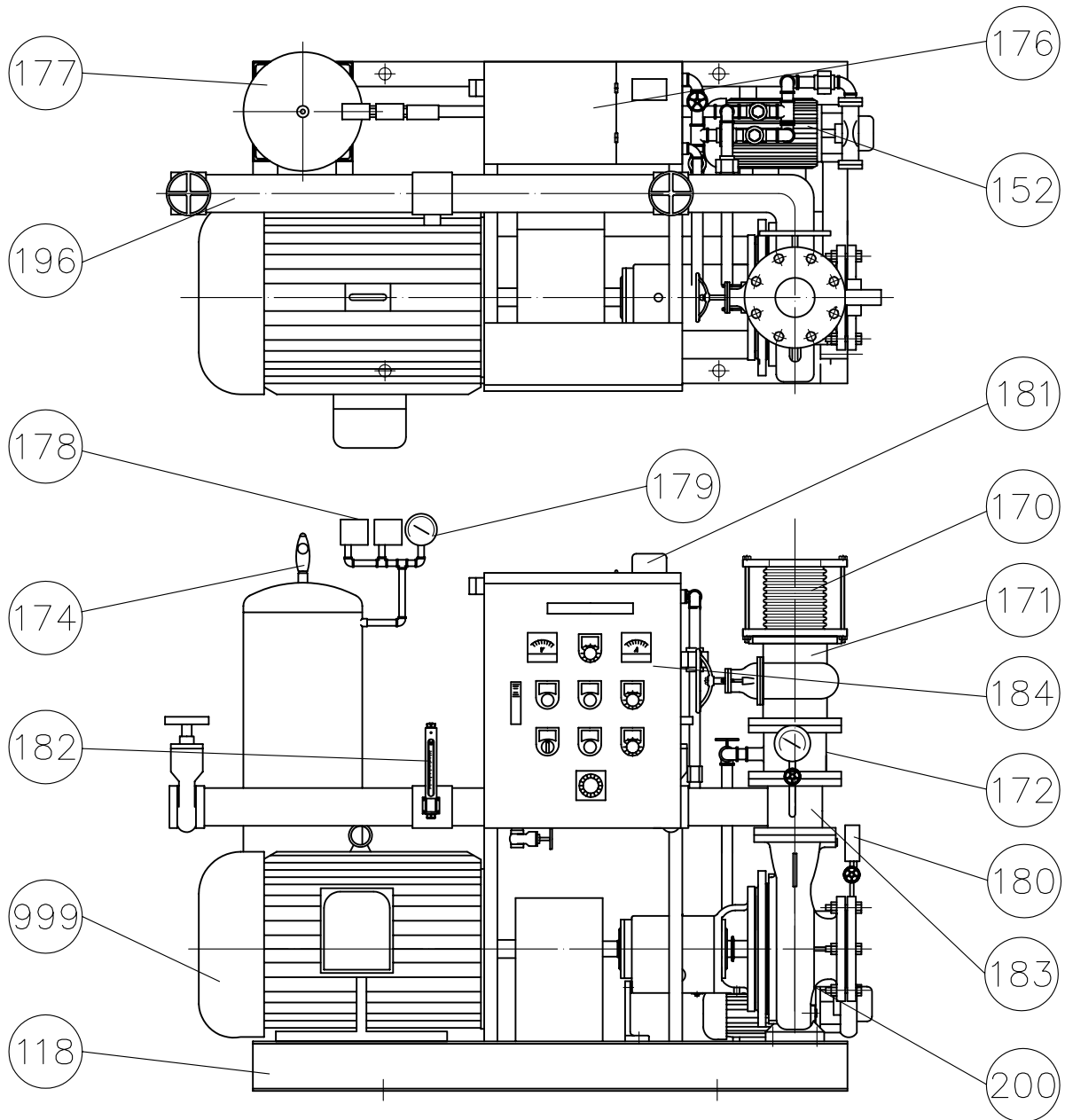


TYPE AF

HP

DIS

POLE-HZ



編號	名稱	材質	編號	名稱	材質
118	機座	SS400	179	壓力錶	—
152	補助泵	FC200/FCD450	180	連成計	—
170	防震軟管	SUS304	181	水位開關	液位式
171	調整閥	FC200/FCD450	182	流量測試計	—
172	逆止閥	FC200/FCD450	183	管接頭	FC200/FCD450
174	安全閥	—	184	控制箱	SS400
176	輔助水槽	SS400	196	流量測試管	SGP
177	壓力桶	SS400	200	泵浦	FC200/FCD450
178	壓力開關	—	999	馬達	

消防泵浦機組
FIRE FIGHTING BOOSTER UNITS

川源股份有限公司 CONSTRUCTION

5K18B-A