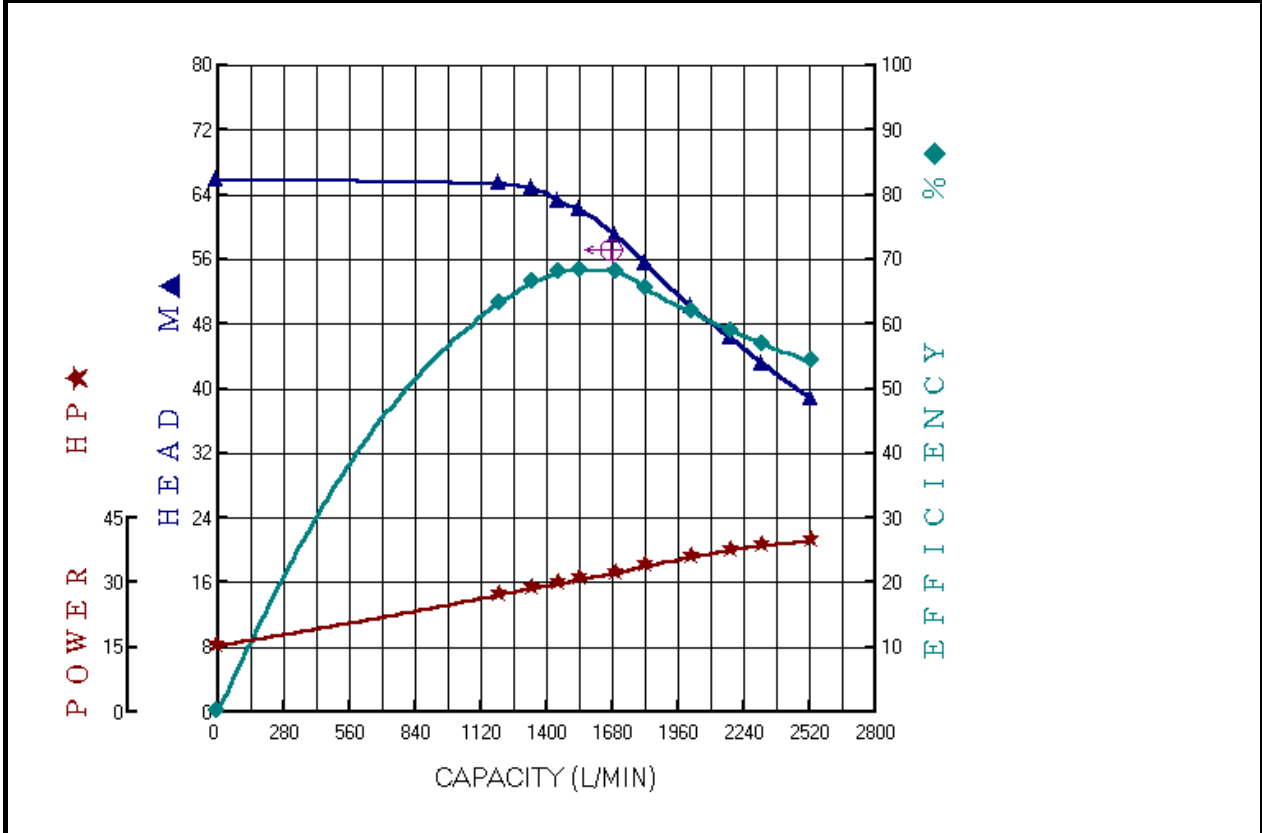


川源股份有限公司

	固定式消防用加壓離心泵浦 測 試 報 告			認 可 號 碼 Order No	FP-9206-9
	FIRE PUMP TEST REPORT			合 格 判 定 Inspection	OK
機 型 Model	AF-340-150B		額 定 輸 出 Output	40HP	
種 類 Type	單向吸入式離心幫浦		揚 程 Head	65/64/62/61/57m	
規 格 Specification	3φx40HPx4Px380Vx6"		流 量 Capacity	1200/1330/1450/1540/1680L/min	
			製 造 號 碼 Manu. No.	送審專用	
			機 組 入 口 口 徑 Inlet Dia	150mm	
			機 組 出 口 口 徑 Outlet Dia	150mm	

序 號	泵 浦 (Pump)					電 動 機 (Motor)					
	轉 速	揚 程	流 量	水 馬 力	效 率	電 壓	電 流	功 因	入 力	效 率	軸 動 力
	Speed RPM	Head M	Cap. L/min	W.HP HP	Eff %	V V	I A	PF	Input HP	Eff. %	BHP HP
1	1770	65.8	0	0.00	0.0	380	31.90	0.585	16.46	93.0	15.31
2	1770	65.3	1201	17.14	63.2	380	42.80	0.773	29.19	93.0	27.15
3	1770	64.8	1342	19.01	66.4	380	44.60	0.782	30.77	93.0	28.62
4	1770	63.2	1459	20.16	68.0	380	45.90	0.787	31.87	93.0	29.64
5	1770	62.0	1549	20.99	68.2	380	47.10	0.796	33.08	93.0	30.76
6	1770	58.8	1702	21.88	68.0	380	48.70	0.805	34.59	93.0	32.17
7	1770	55.4	1828	22.14	65.4	380	50.10	0.823	36.38	93.0	33.83
8	1770	50.0	2023	22.11	61.8	380	52.70	0.828	38.50	93.0	35.80
9	1770	46.2	2190	22.12	58.9	380	54.90	0.833	40.35	93.0	37.52
10	1770	43.0	2326	21.86	56.8	380	56.20	0.835	41.40	93.0	38.50
11	1770	38.6	2536	21.40	54.1	380	57.60	0.837	42.54	93.0	39.56



主管:
Approved By

試驗員:
Checked By

試驗日期:
Test Date

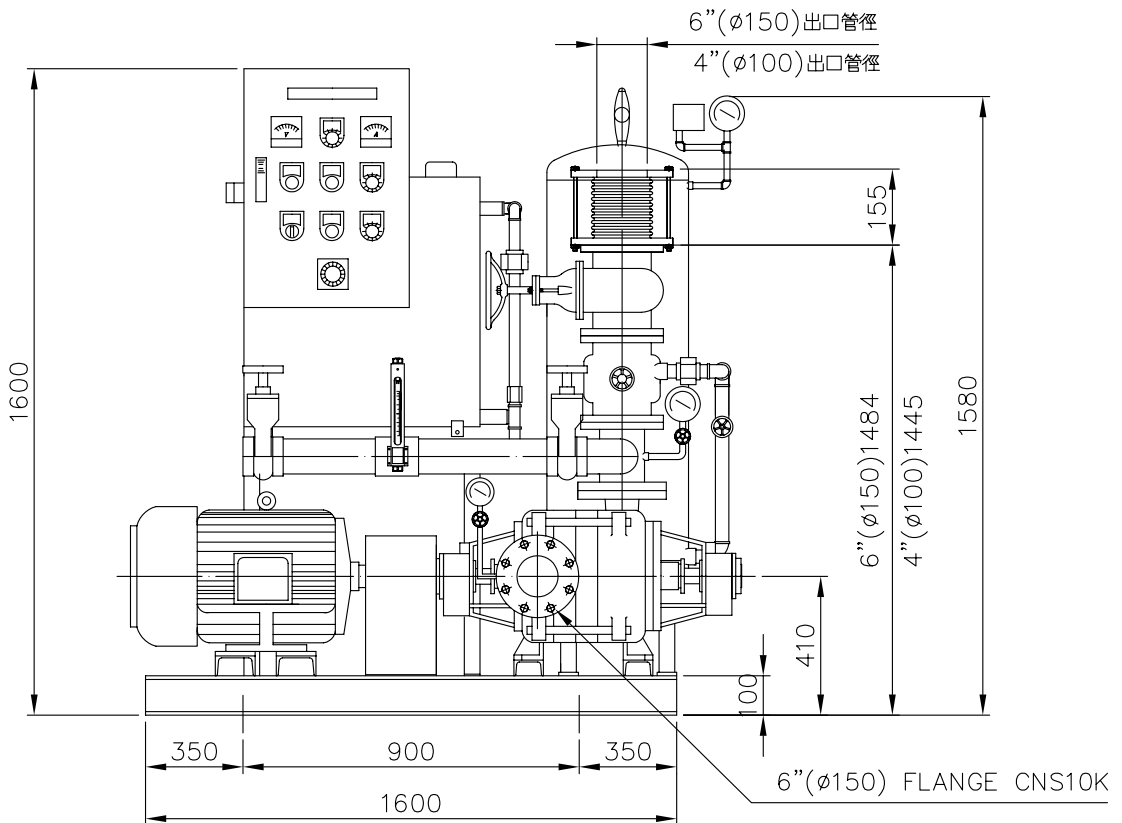
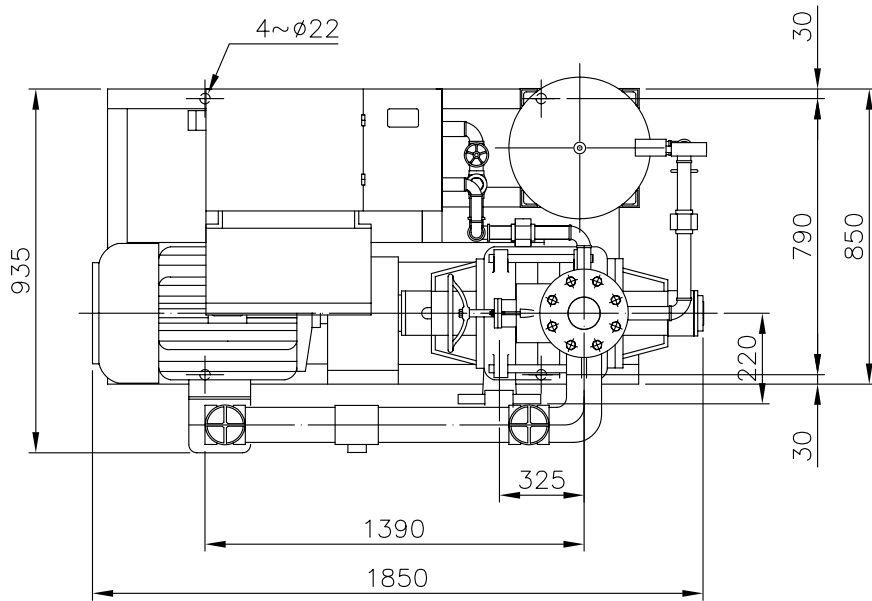


TYPE AF-340-150B

HP 40

DIS 150(100)

POLE-HZ 4P-60



主系	125TWA-2T	輔助系		認 證 性 能					
馬達	40HP/4P	流量計	80A	揚程(M)	65	64	62	61	57
壓力桶	100L	主幹管件標準	CNS10K	流量(L/min)	1200	1330	1450	1540	1680

消防泵浦機組
FIRE FIGHTING BOOSTER
UNITS

川源股份有限公司

DIMENSION

5W40463602204B

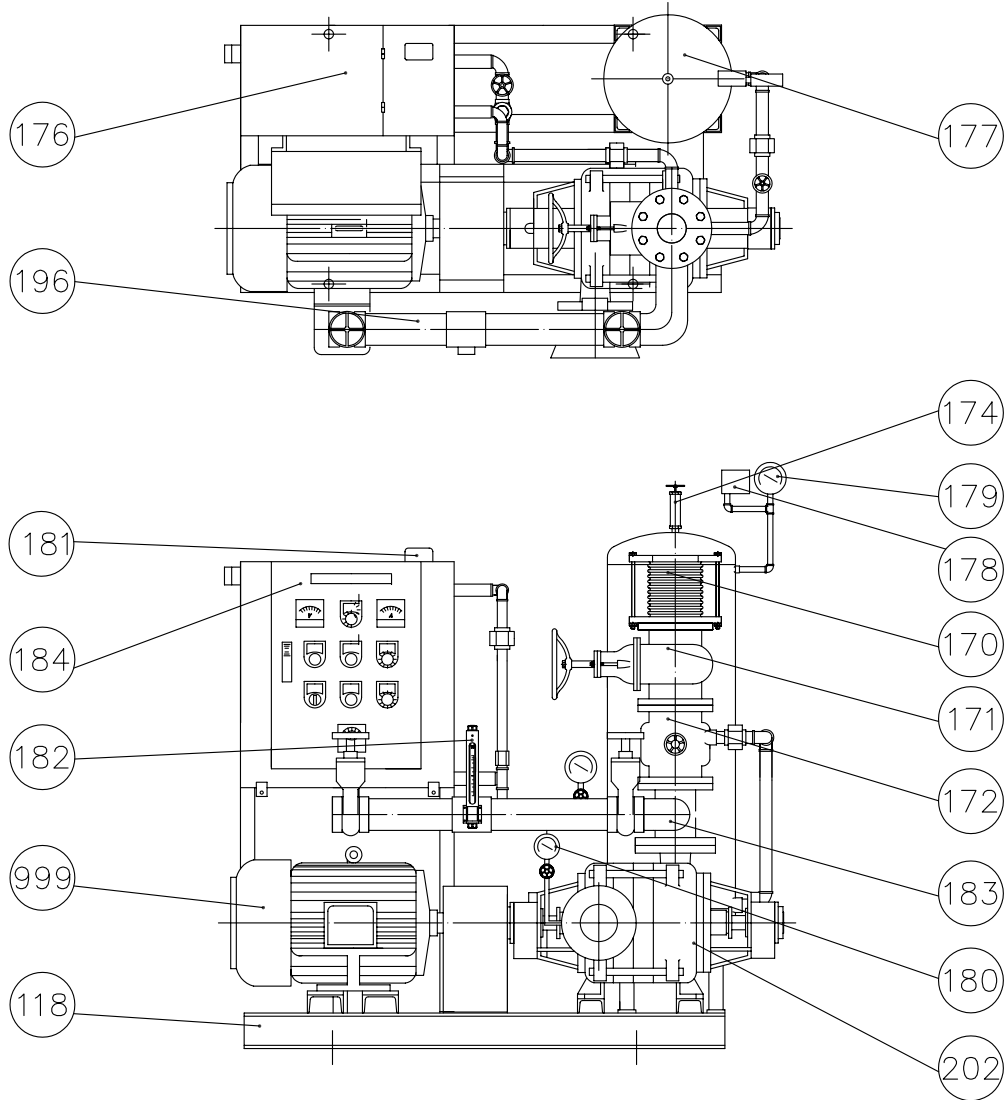


TYPE AF

HP

DIS

POLE-HZ



編號	名稱	材質	編號	名稱	材質
118	機座	SS400	180	連成計	—
170	防震軟管	SUS304	181	水位開關	液位式
171	調整閥	FC200/FCD450	182	流量測試計	—
172	逆止閥	FC200/FCD450	183	管接頭	FC200/FCD450
174	安全閥	—	184	控制箱	SS400
176	輔助水槽	SS400	196	流量測試管	SGP
177	壓力桶	SS400	202	泵浦	FC200/FCD450
178	壓力開關	—	999	馬達	
179	壓力錶	—			

自動加壓消防機組

FIRE FIGHTING BOOSTER UNITS

川源股份有限公司

CONSTRUCTION

5M01A-A-2T