
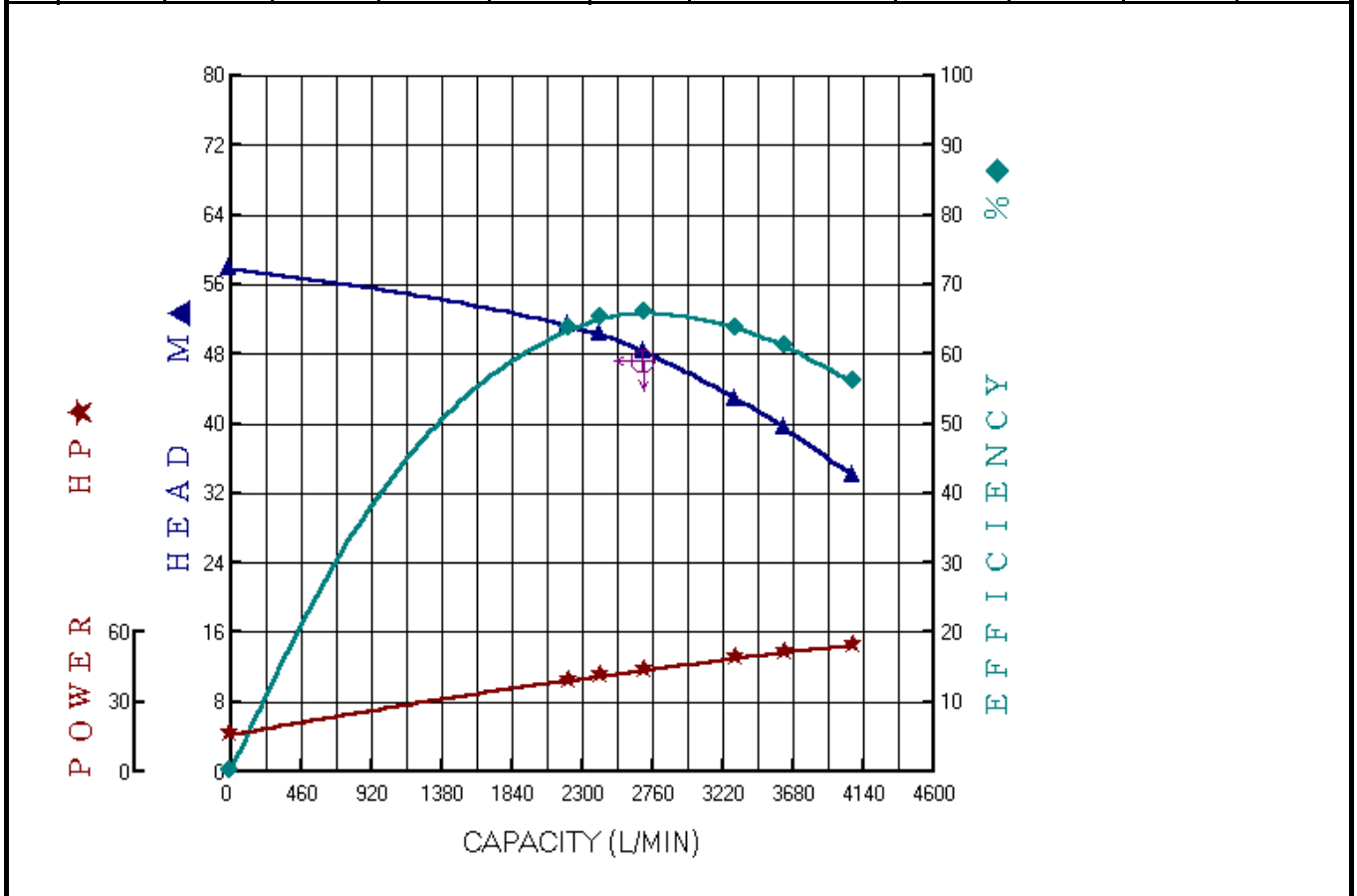


川 源 股 份 有 限 公 司

	固 定 式 消 防 用 加 壓 離 心 泵 浦 測 試 報 告 FIRE PUMP TEST REPORT			認 可 號 碼 Order No	FP-9206-8
				合 格 判 定 Inspection	OK
機 型 Model	AF-350-150B		額 定 輸 出 Output	50HP	
種 類 Type	單向吸入式離心幫浦		揚 程 Head	50/49/47m	
規 格 Specification	3φ x50HPx4Px380Vx6"		流 量 Capacity	2200/2400/2700l/min	
			製 造 號 碼 Manu. No.	送審專用	
			機 組 入 口 口 徑 Inlet Dia	150mm	
			機 組 出 口 口 徑 Outlet Dia	150mm	

序 號	泵 浦 (Pump)					電 動 機 (Motor)					
	轉速	揚程	流量	水馬力	效率	電壓	電流	功因	入力	效率	軸動力
	Speed	Head	Cap.	W.HP	Eff	V	I	PF	Input	Eff.	BHP
	RPM	M	L/min	HP	%	V	A		HP	%	HP
1	1760	57.8	0	0.00	0.0	380	32.80	0.592	17.13	92.0	15.76
2	1760	51.2	2224	24.89	63.5	380	58.00	0.832	42.58	92.0	39.17
3	1760	50.2	2431	26.68	65.1	380	60.20	0.838	44.51	92.0	40.95
4	1760	48.2	2716	28.62	65.8	380	63.60	0.843	47.30	92.0	43.52
5	1760	42.8	3317	31.03	63.7	380	70.50	0.851	52.93	92.0	48.70
6	1760	39.4	3632	31.28	61.0	380	73.90	0.855	55.75	92.0	51.29
7	1760	33.9	4081	30.24	55.9	380	77.80	0.857	58.83	92.0	54.12



主管:
Approved By

試驗員:
Checked By

試驗日期:
Test Date

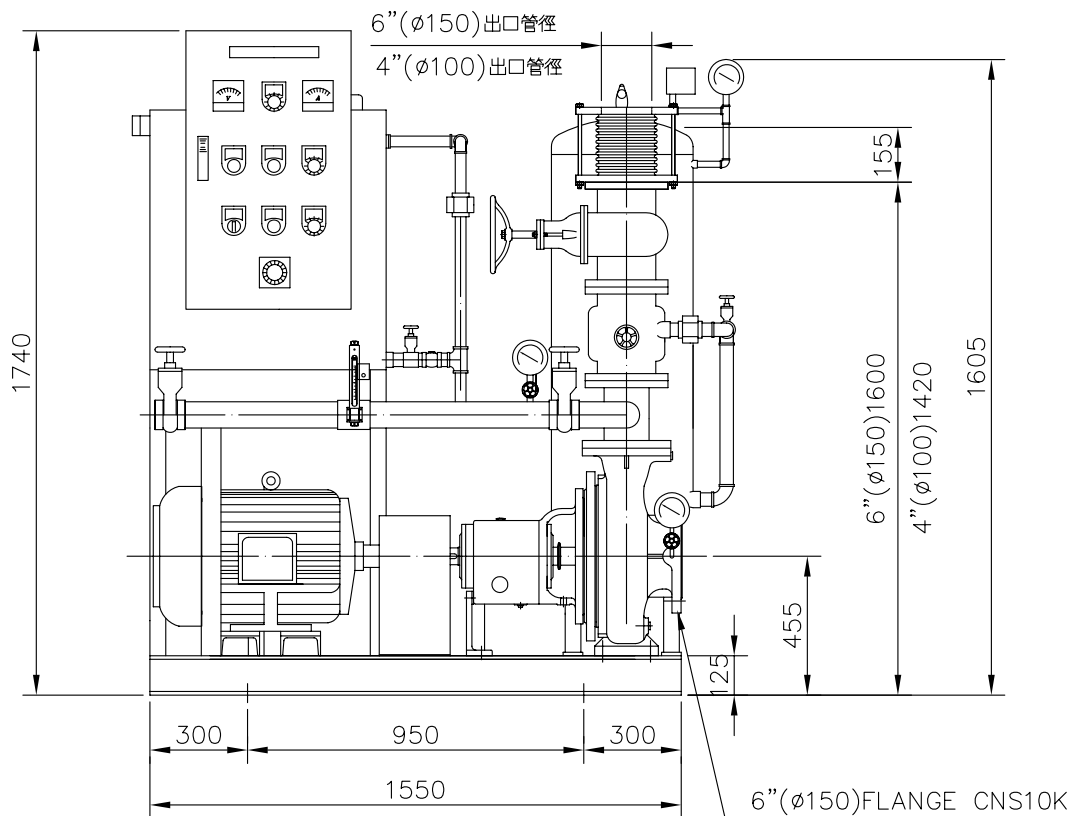
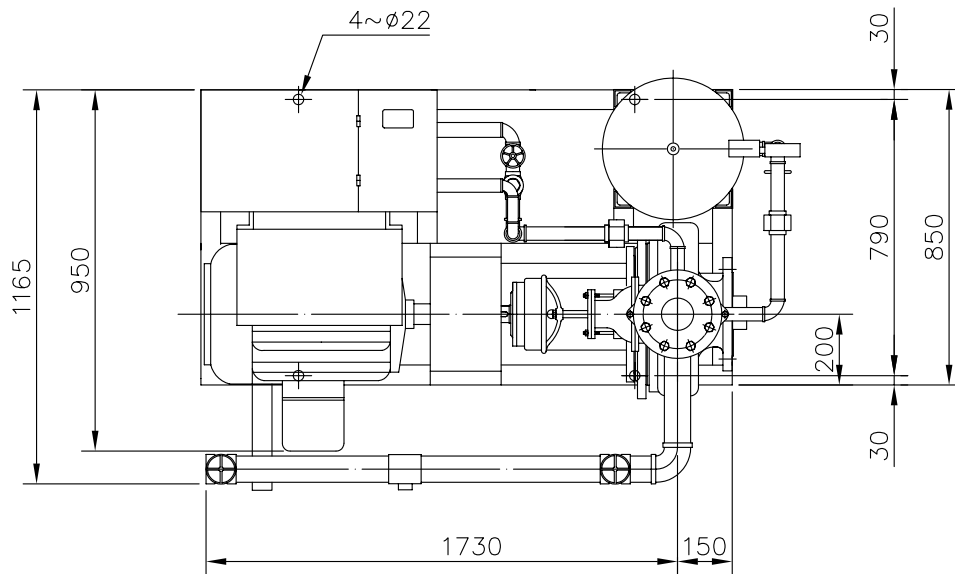


TYPE AF-350-150B

HP 50

DIS 150(100)

POLE-HZ 4P-60



主系	KI-125-100-400	輔助系		認 證 性 能				
馬達	50HP/4P	流量計	100A	揚程(M)	50	49	47	
壓力桶	100L	主幹管件標準	CNS10K	流量(L/min)	2200	2400	2700	
消防泵浦機組 FIRE FIGHTING BOOSTER UNITS			川源股份有限公司		DIMENSION		5K5046460200N0	

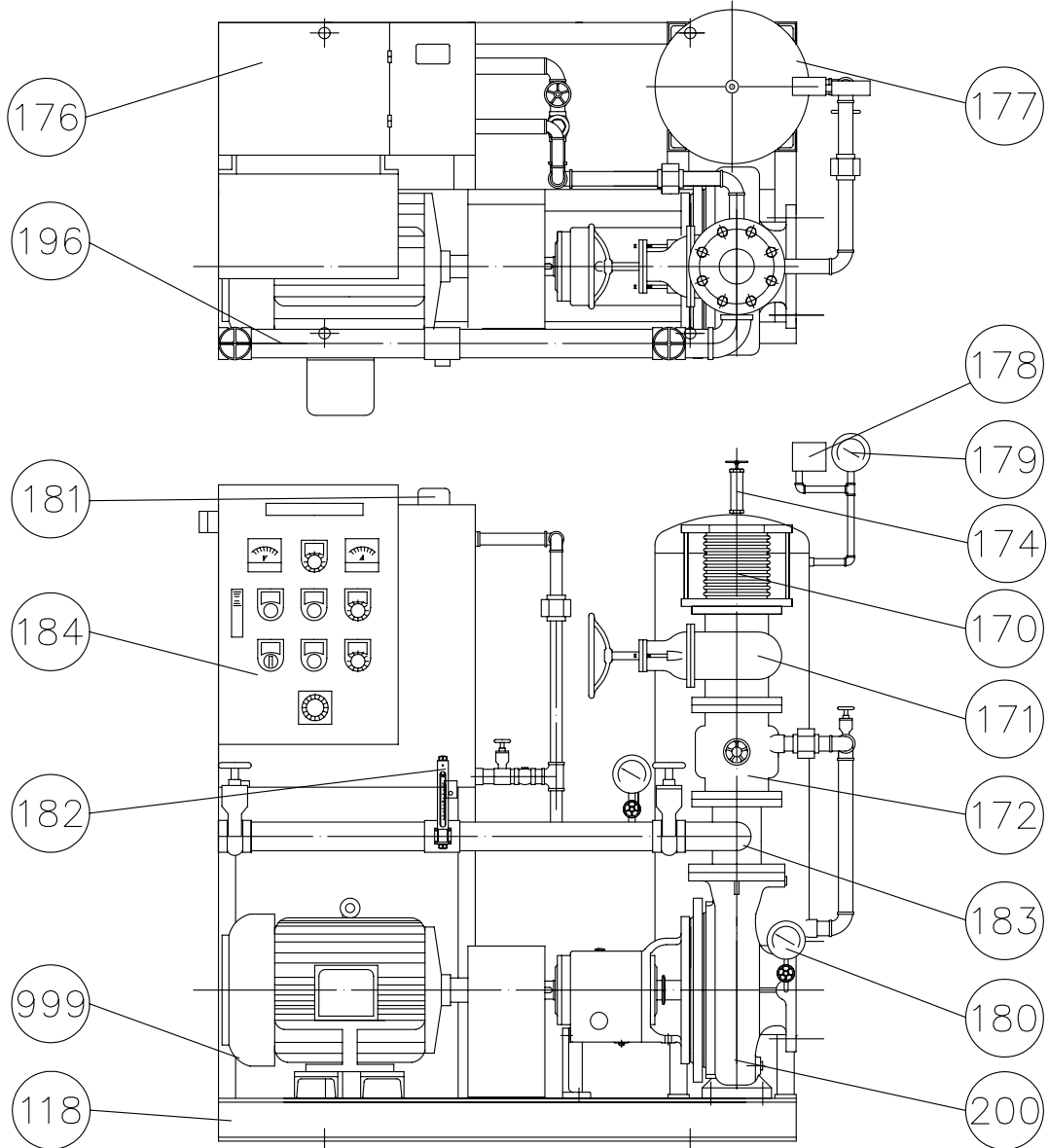


TYPE AF

HP

DIS

POLE-HZ



編號	名稱	材質	編號	名稱	材質
118	機座	SS400	180	連成計	—
170	防震軟管	SUS304	181	水位開關	液位式
171	調整閥	FC200/FCD450	182	流量測試計	—
172	逆止閥	FC200/FCD450	183	管接頭	FC200/FCD450
174	安全閥	—	184	控制箱	SS400
176	輔助水槽	SS400	196	流量測試管	SGP
177	壓力桶	SS400	200	泵浦	FC200/FCD450
178	壓力開關	—	999	馬達	
179	壓力錶	—			

消防泵浦機組
FIRE FIGHTING BOOSTER UNITS

川源股份有限公司 CONSTRUCTION

5K07A-A