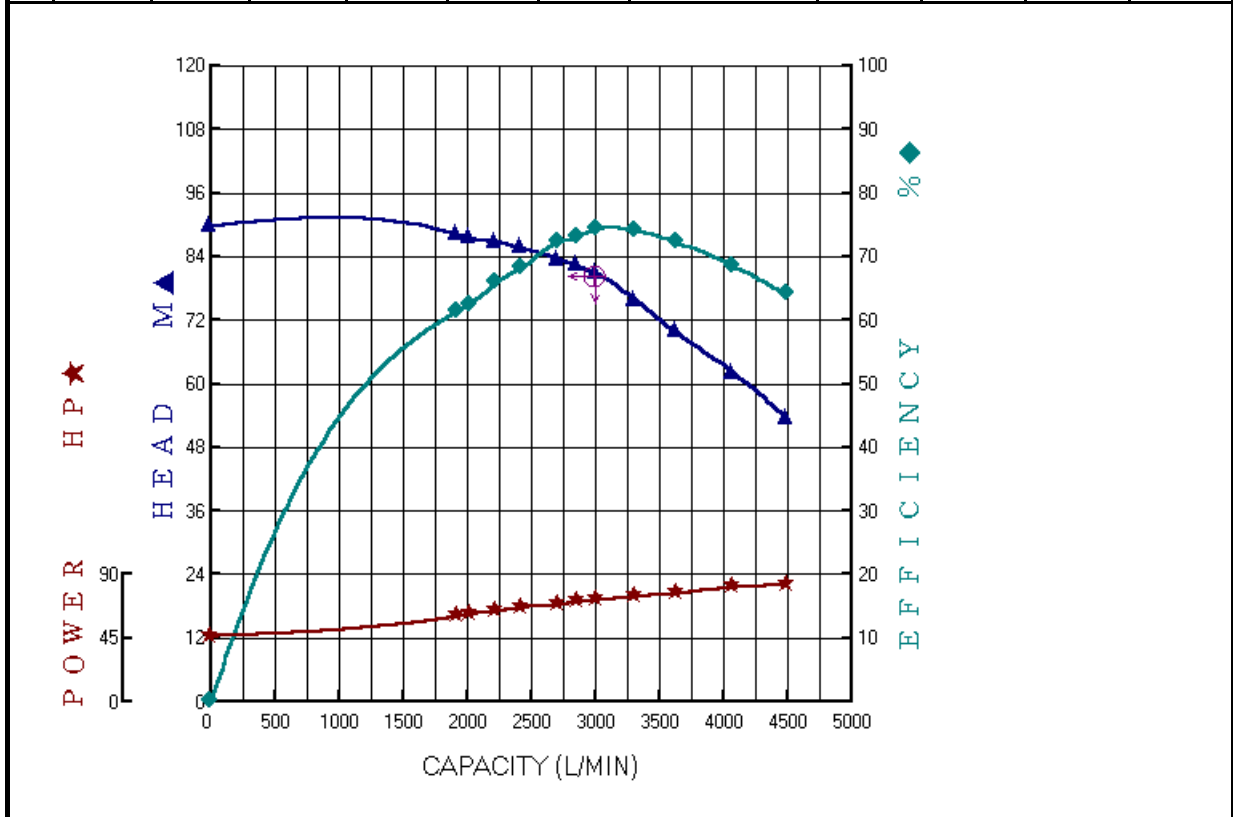


# 川 源 股 份 有 限 公 司

	<b>固定式消防用加壓離心泵浦 測 試 報 告</b>			認 可 號 碼 Order No	FP-9206-7
	<b>FIRE PUMP TEST REPORT</b>			合 格 判 定 Inspection	OK
機 型 Model	AF-375-150A		額 定 輸 出 Output	75HP	
種 類 Type	單向吸入式離心幫浦		揚 程 Head	88/86/85/84/82/80m	
規 格 Specification	3φ x 75HP x 2Px 380V x 6"		流 量 Capacity	1900/2000/2200/2400/ 2700/3000l/min	
			製 造 號 碼 Manu. No.	送審專用	
			機 組 入 口 口 徑 Inlet Dia	150mm	
			機 組 出 口 口 徑 Outlet Dia	150mm	

泵 浦 (Pump)						電 動 機 (Motor)					
序 號	轉 速	揚 程	流 量	水 馬 力	效 率	電 壓	電 流	功 因	入 力	效 率	軸 動 力
	Speed	Head	Cap.	W.HP	Eff.	V	I	PF	Input	Eff.	BHP
	RPM	M	L/min	HP	%	V	A		HP	%	HP
1	3520	89.8	0	0.00	0.0	380	63.86	0.883	49.75	93.1	46.32
2	3520	88.2	1925	37.11	61.3	380	81.74	0.902	65.05	93.1	60.56
3	3520	87.5	2023	38.69	62.4	380	83.04	0.909	66.60	93.1	62.00
4	3520	86.8	2224	42.20	65.8	380	85.36	0.915	68.91	93.1	64.16
5	3520	85.7	2431	45.54	68.3	380	88.69	0.915	71.60	93.1	66.66
6	3520	83.5	2716	49.57	72.2	380	91.23	0.916	73.73	93.1	68.64
7	3520	82.3	2862	51.49	73.1	380	93.62	0.916	75.66	93.1	70.44
8	3520	80.8	3012	53.20	74.3	380	95.18	0.916	76.92	93.1	71.61
9	3520	75.8	3317	54.96	74.1	380	98.62	0.916	79.70	93.1	74.20
10	3520	69.8	3632	55.42	72.3	380	101.82	0.917	82.38	93.1	76.69
11	3520	62.1	4081	55.40	68.5	380	107.42	0.917	86.91	93.1	80.91
12	3520	53.4	4504	52.57	64.0	380	108.96	0.918	88.25	93.1	82.16



## 主管:  
## Approved By

試驗員:  
Checked By

試驗日期:  
Test Date

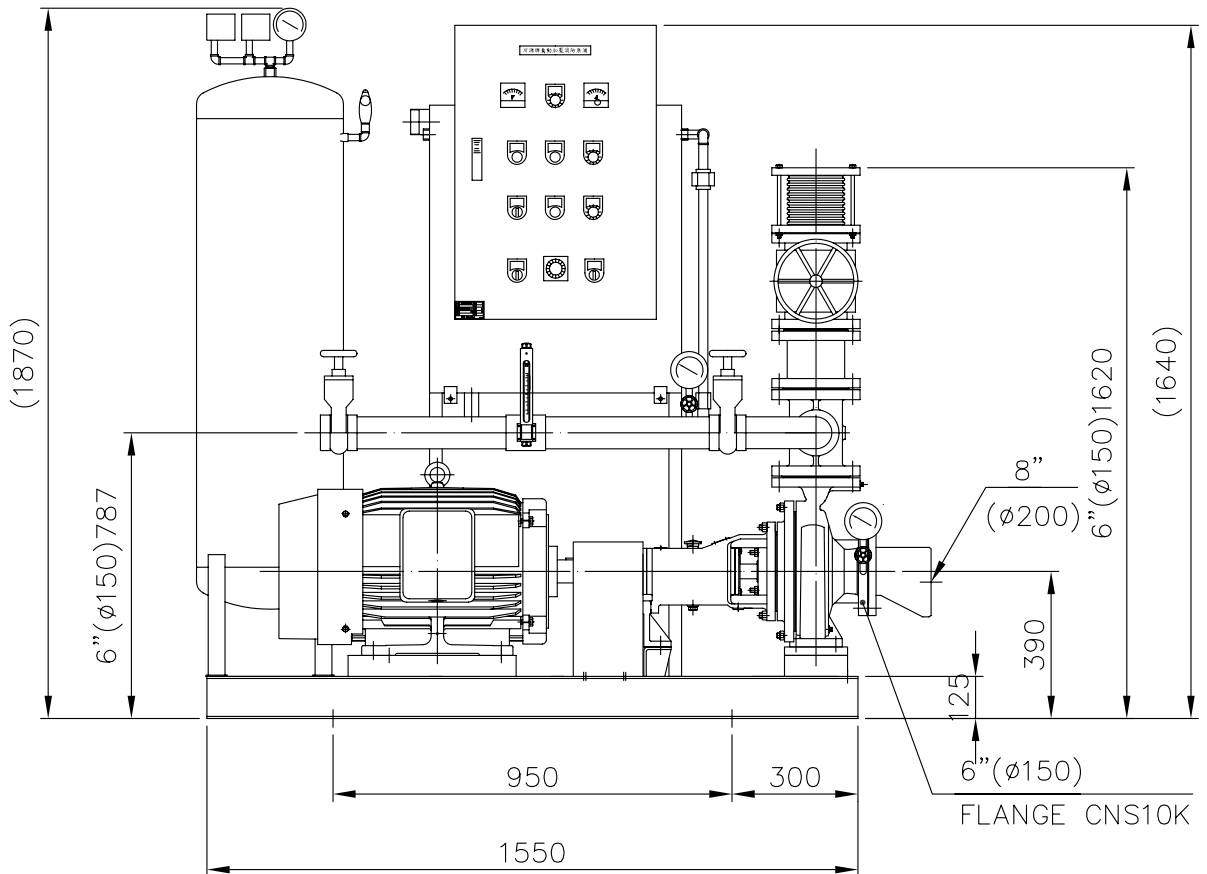
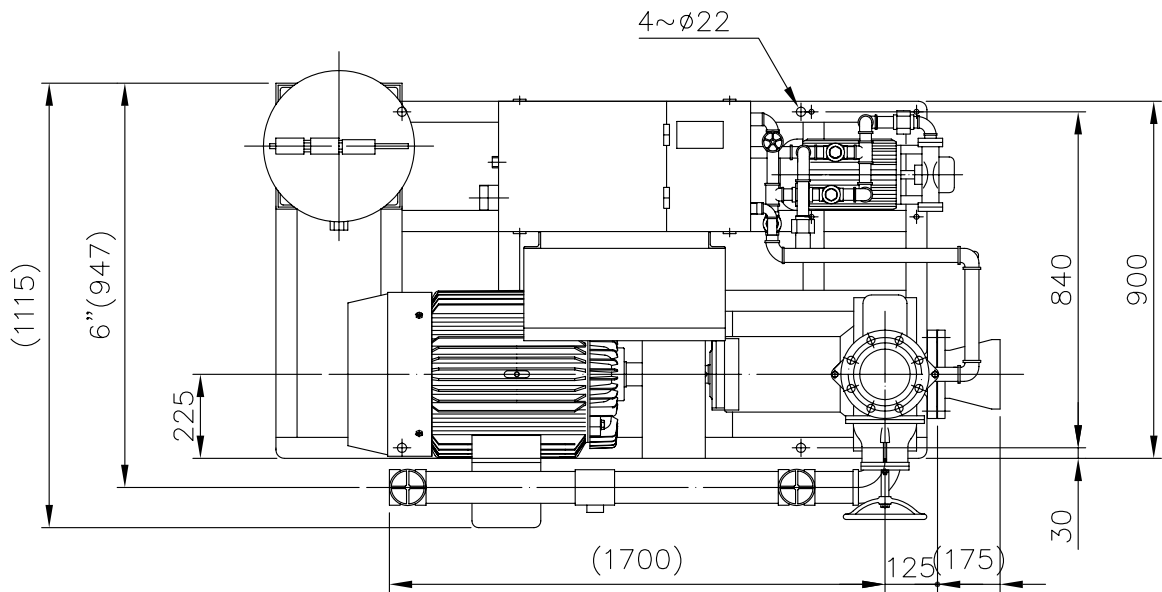


TYPE AF-375-150A

HP 75

DIS 150

POLE-HZ 2-60



電壓380V以上

主 泵	KI-125-100-200	補 助 泵	1~20HP	認 證 性 能				
馬 達	75HP/2P	流 量 計	100A	揚程(M)	80			
壓力桶	100L	主幹管件標準	CNS10K	流量(L/min)	3000			

自動加壓消防機組 FIRE FIGHTING BOOSTER UNITS		川源股份有限公司	DIMENSION	5K75264602AAKA
---	--	----------	-----------	----------------

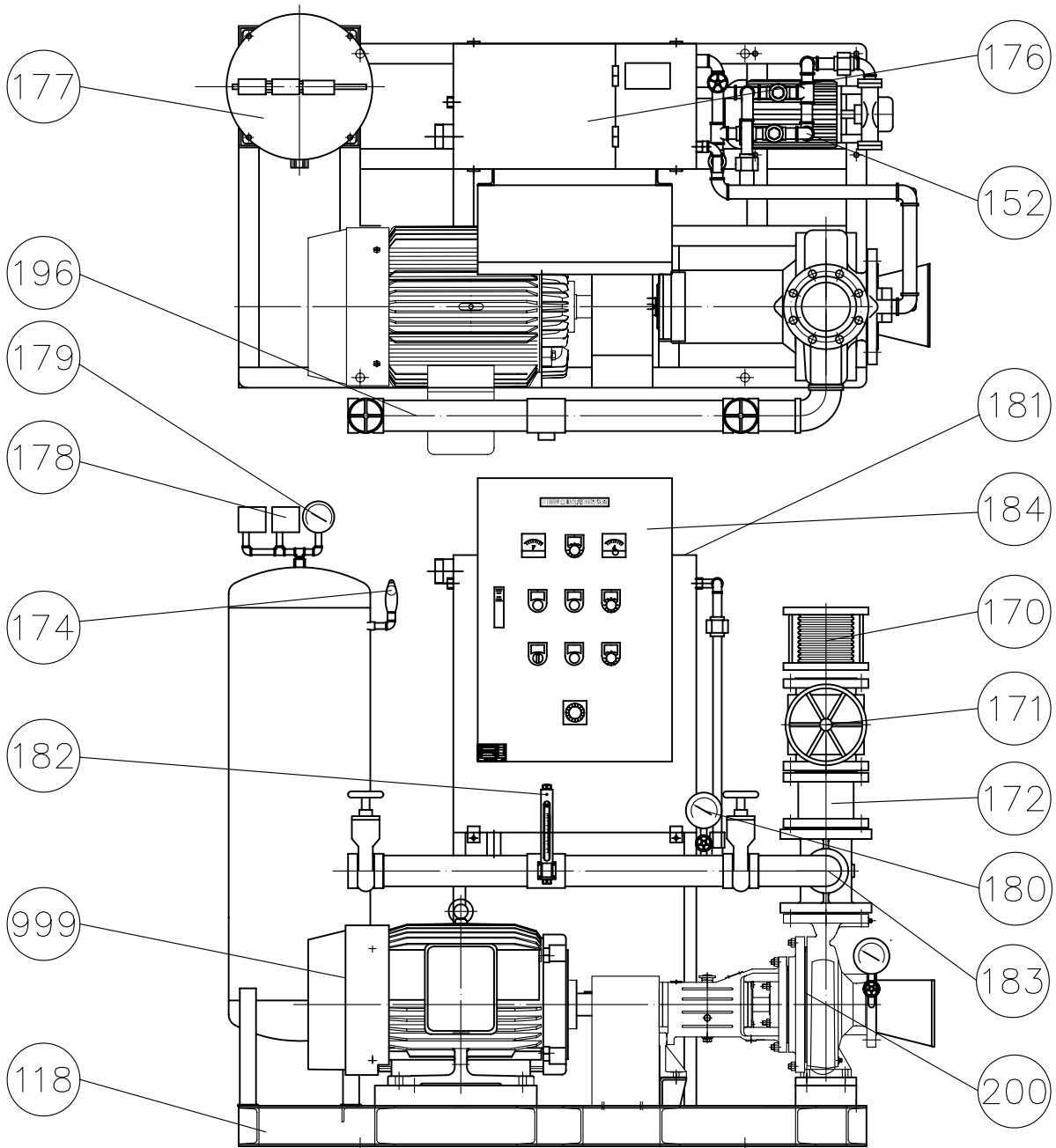


TYPE AF

HP

DIS

POLE-HZ



編號	名稱	材質	編號	名稱	材質
118	機座	SS400	179	壓力錶	—
152	補助泵	FC200/FCD450	180	連成計	—
170	防震軟管	SUS304	181	水位開關	液位式
171	調整閥	FC200/FCD450	182	流量測試計	—
172	逆止閥	FC200/FCD450	183	管接頭	FC200/FCD450
174	安全閥	—	184	控制箱	SS400
176	輔助水槽	SS400	196	流量測試管	SGP
177	壓力桶	SS400	200	泵浦	FC200/FCD450
178	壓力開關	—	999	馬達	

**消防泵浦機組**  
FIRE FIGHTING BOOSTER UNITS

川源股份有限公司 CONSTRUCTION

5K11B-A