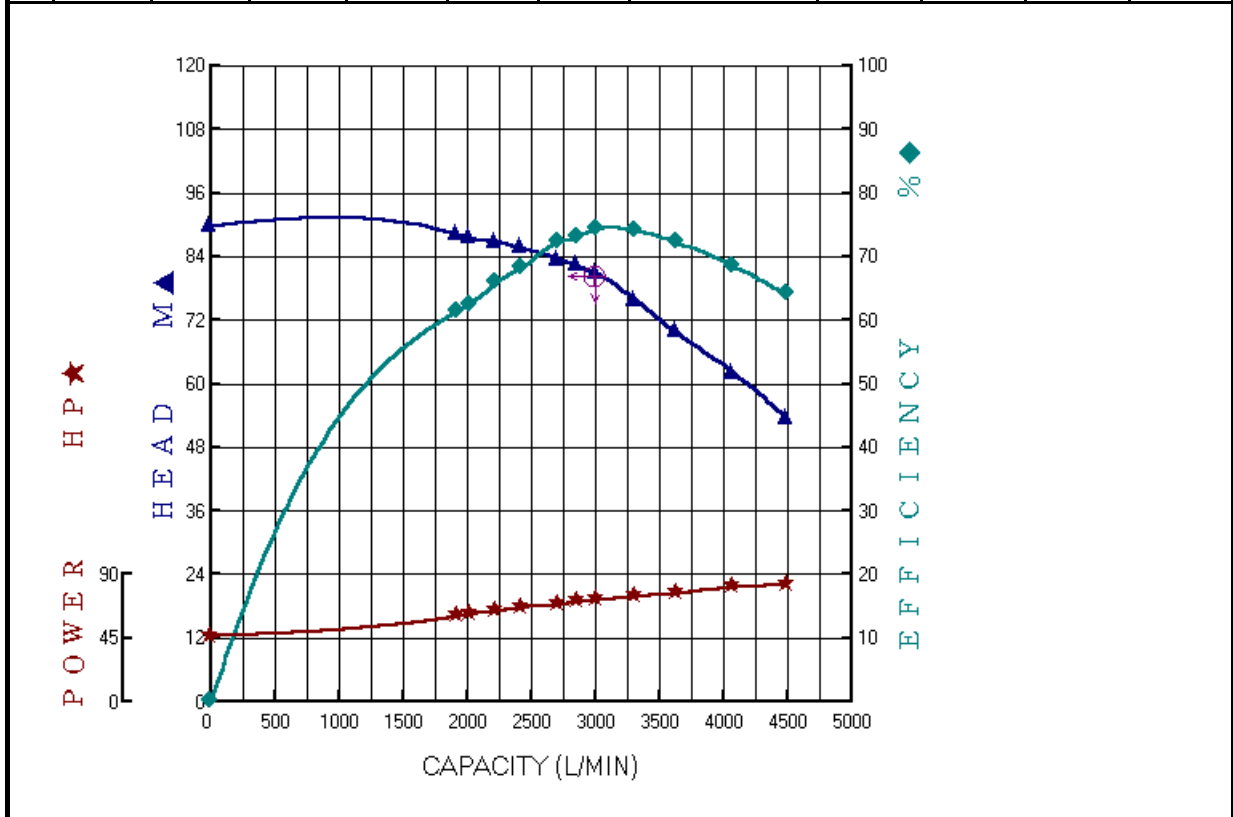


川 源 股 份 有 限 公 司

	固定式消防用加壓離心泵浦 測 試 報 告 FIRE PUMP TEST REPORT			認 可 號 碼 Order No	FP-9206-7
				合 格 判 定 Inspection	OK
機 型 Model	AF-375-150A	額 定 輸 出 Output	75HP	製 造 號 碼 Manu. No.	送審專用
種 類 Type	單向吸入式離心幫浦	揚 程 Head	88/86/85/84/82/80m	機 組 入 口 口 徑 Inlet Dia	150mm
規 格 Specification	3φ x 75HP x 2Px 380V x 6"	流 量 Capacity	1900/2000/2200/2400/ 2700/3000l/min	機 組 出 口 口 徑 Outlet Dia	150mm

泵 浦 (Pump)						電 動 機 (Motor)					
序 號	轉 速 Speed RPM	揚 程 Head M	流 量 Cap. L/min	水 馬 力 W.HP HP	效 率 Eff. %	電 壓 V	電 流 I A	功 因 PF	入 力 Input HP	效 率 Eff. %	軸 動 力 BHP HP
1	3520	89.8	0	0.00	0.0	380	63.86	0.883	49.75	93.1	46.32
2	3520	88.2	1925	37.11	61.3	380	81.74	0.902	65.05	93.1	60.56
3	3520	87.5	2023	38.69	62.4	380	83.04	0.909	66.60	93.1	62.00
4	3520	86.8	2224	42.20	65.8	380	85.36	0.915	68.91	93.1	64.16
5	3520	85.7	2431	45.54	68.3	380	88.69	0.915	71.60	93.1	66.66
6	3520	83.5	2716	49.57	72.2	380	91.23	0.916	73.73	93.1	68.64
7	3520	82.3	2862	51.49	73.1	380	93.62	0.916	75.66	93.1	70.44
8	3520	80.8	3012	53.20	74.3	380	95.18	0.916	76.92	93.1	71.61
9	3520	75.8	3317	54.96	74.1	380	98.62	0.916	79.70	93.1	74.20
10	3520	69.8	3632	55.42	72.3	380	101.82	0.917	82.38	93.1	76.69
11	3520	62.1	4081	55.40	68.5	380	107.42	0.917	86.91	93.1	80.91
12	3520	53.4	4504	52.57	64.0	380	108.96	0.918	88.25	93.1	82.16



主管:
Approved By

試驗員:
Checked By

試驗日期:
Test Date

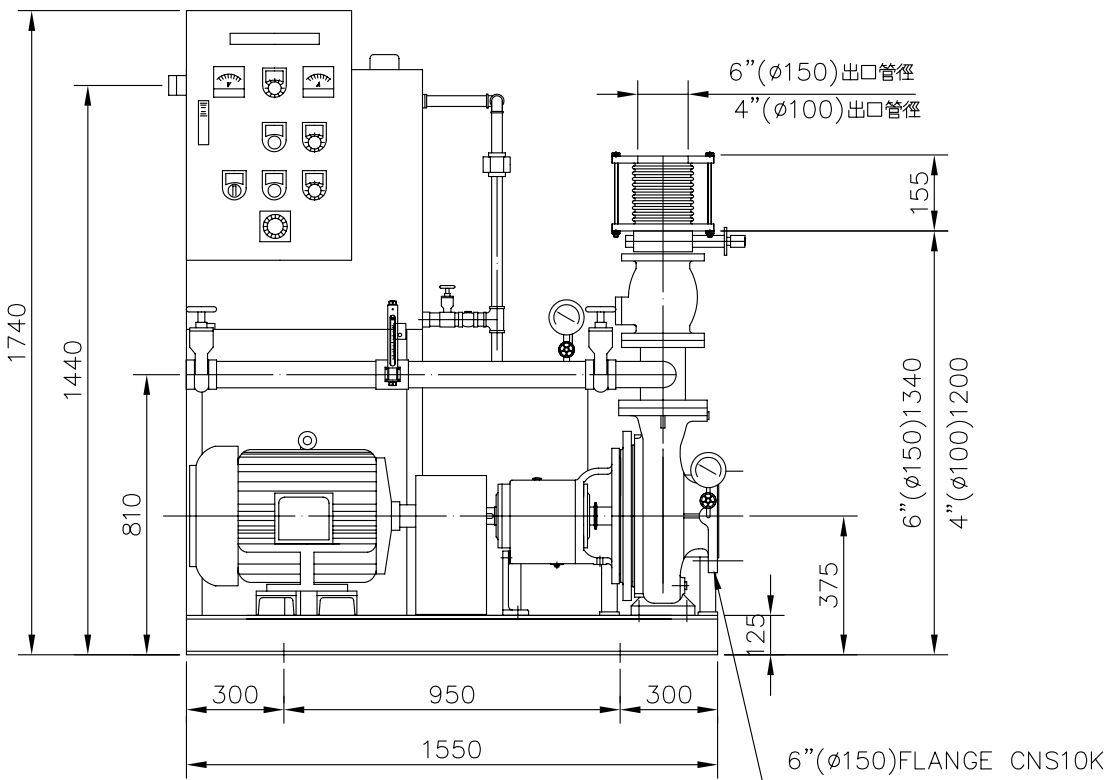
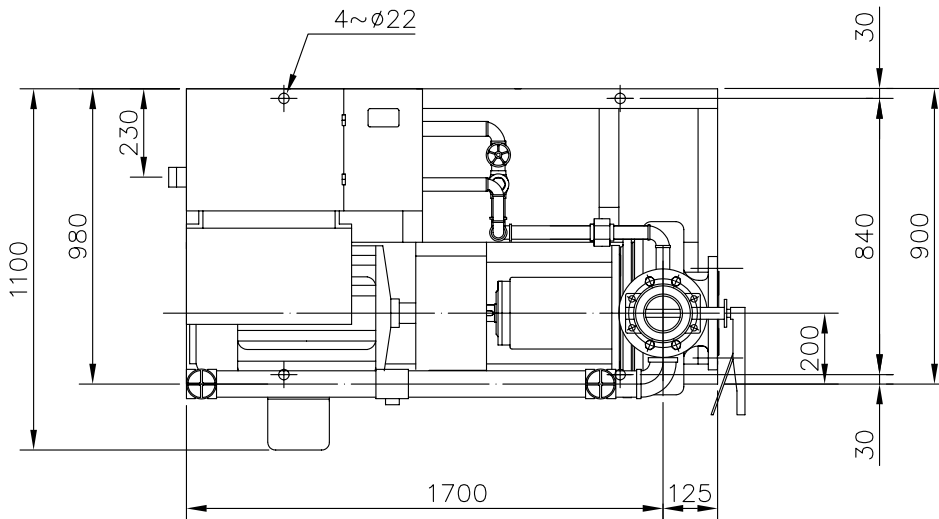


TYPE AF-375-150A

HP 75

DIS 150(100)

POLE-HZ 2P-60



主 系	KI-125-100-200	輔 助 系		認 證 性 能					
馬 達	75HP/2P	流 量 計	100A	揚 程(M)	85				
壓 力 桶	100L	主 幹 管 件 標 準	CNS10K	流 量(L/min)	2200				

消防泵浦機組
FIRE FIGHTING BOOSTER
UNITS

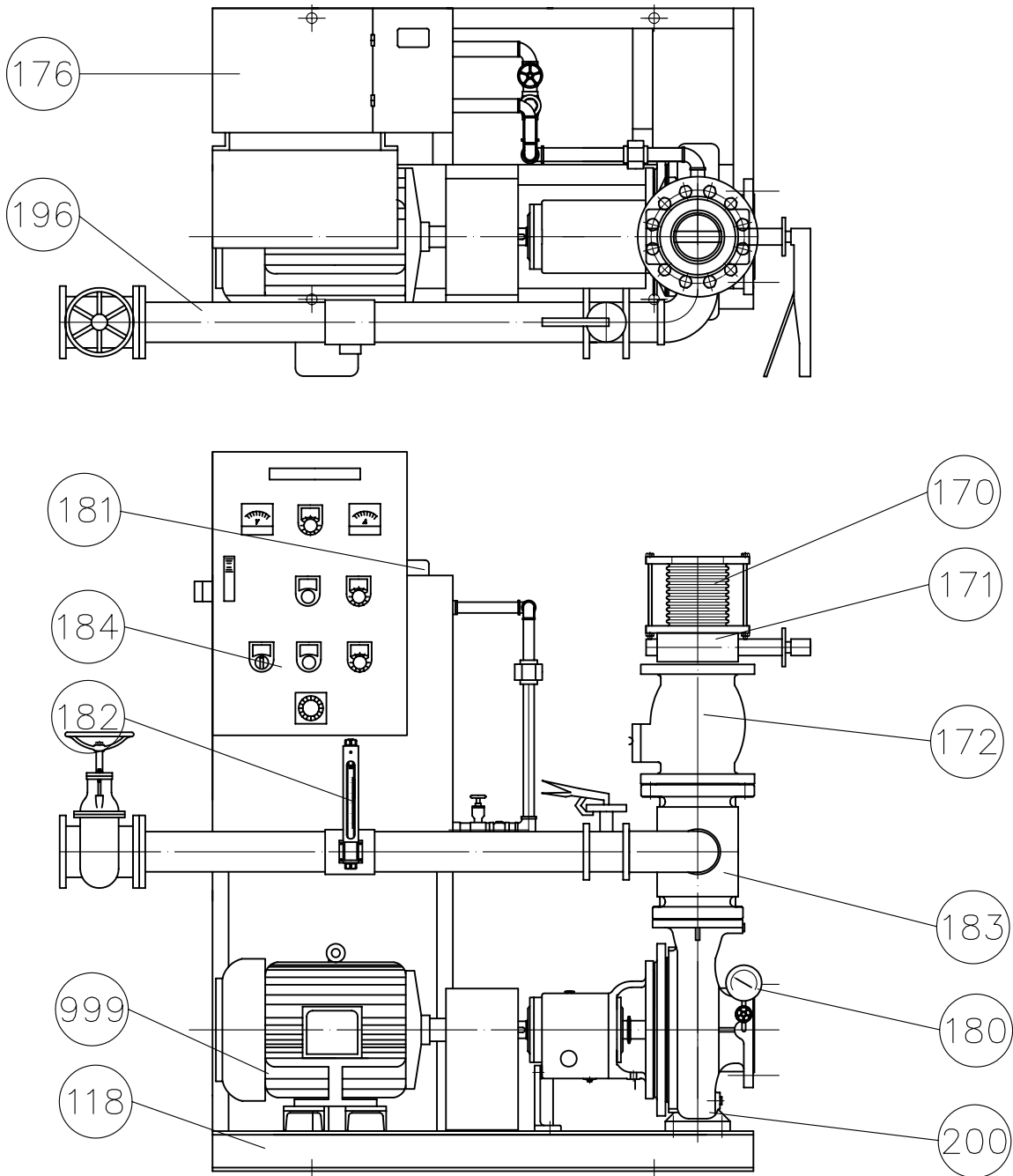
川源股份有限公司

DIMENSION

5P7526460200K0



TYPE AF HP DIS POLE-HZ



編號	名稱	材質	編號	名稱	材質
118	機座	SS400	182	流量測試計	—
170	防震軟管	SUS304	183	管接頭	FC200/FC450
171	閘門閥	FC200/FC450	184	控制箱	SS400
172	逆止閥	FC200/FC450	196	流量測試管	SGP
176	輔助水槽	SS400	200	泵浦	FC200/FC450
180	連成計	—	999	馬達	
181	水位開關	液位式			

消防泵浦機組
FIRE FIGHTING BOOSTER
UNITS

川源股份有限公司 CONSTRUCTION 5P0000002109