

# 川 源 股 份 有 限 公 司

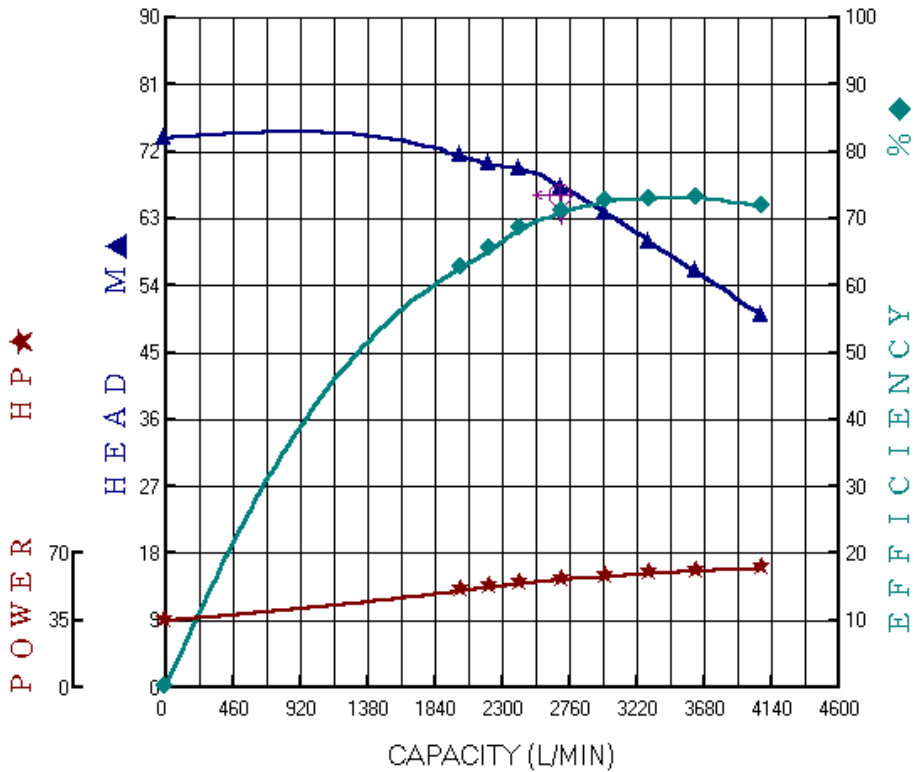


## 固定式消防用加壓離心泵浦 測 試 報 告 FIRE PUMP TEST REPORT

認 可 號 碼 Order No	FP-9206-6
合 格 判 定 Inspection	OK

機 型 Model	AF-360-150	額 定 輸 出 Output	60HP	製 造 號 碼 Manu. No.	送審專用
種 類 Type	單向吸入式離心幫浦	揚 程 Head	70/69/68/66m	機 組 入 口 口 徑 Inlet Dia	150mm
規 格 Specification	3φ x60HPx2Px380Vx6"	流 量 Capacity	2000/2200/2400/2700l/min	機 組 出 口 口 徑 Outlet Dia	150mm

序 號	泵 浦 (Pump)					電 動 機 (Motor)					
	轉 速	揚 程	流 量	水 馬 力	效 率	電 壓	電 流	功 因	入 力	效 率	軸 動 力
	Speed	Head	Cap.	W.HP	Eff	V	I	PF	Input	Eff.	BHP
	RPM	M	L/min	HP	%	V	A		HP	%	HP
1	3545	73.8	0	0.00	0.0	380	51.64	0.833	37.95	91.5	34.73
2	3545	71.4	2023	31.57	62.7	380	72.14	0.864	54.99	91.5	50.32
3	3545	70.2	2224	34.13	65.3	380	74.85	0.865	57.12	91.5	52.27
4	3545	69.7	2431	37.04	68.4	380	77.50	0.866	59.21	91.5	54.18
5	3545	67.2	2716	39.90	70.9	380	80.48	0.866	61.49	91.5	56.26
6	3545	63.7	3012	41.94	72.5	380	82.71	0.866	63.19	91.5	57.82
7	3545	59.8	3317	43.36	72.9	380	84.95	0.867	64.98	91.5	59.46
8	3545	55.8	3632	44.30	73.0	380	86.62	0.868	66.34	91.5	60.70
9	3545	49.9	4081	44.51	71.8	380	88.40	0.869	67.78	91.5	62.02



## 主管:  
### Approved By

試驗員:  
Checked By

試驗日期:  
Test Date

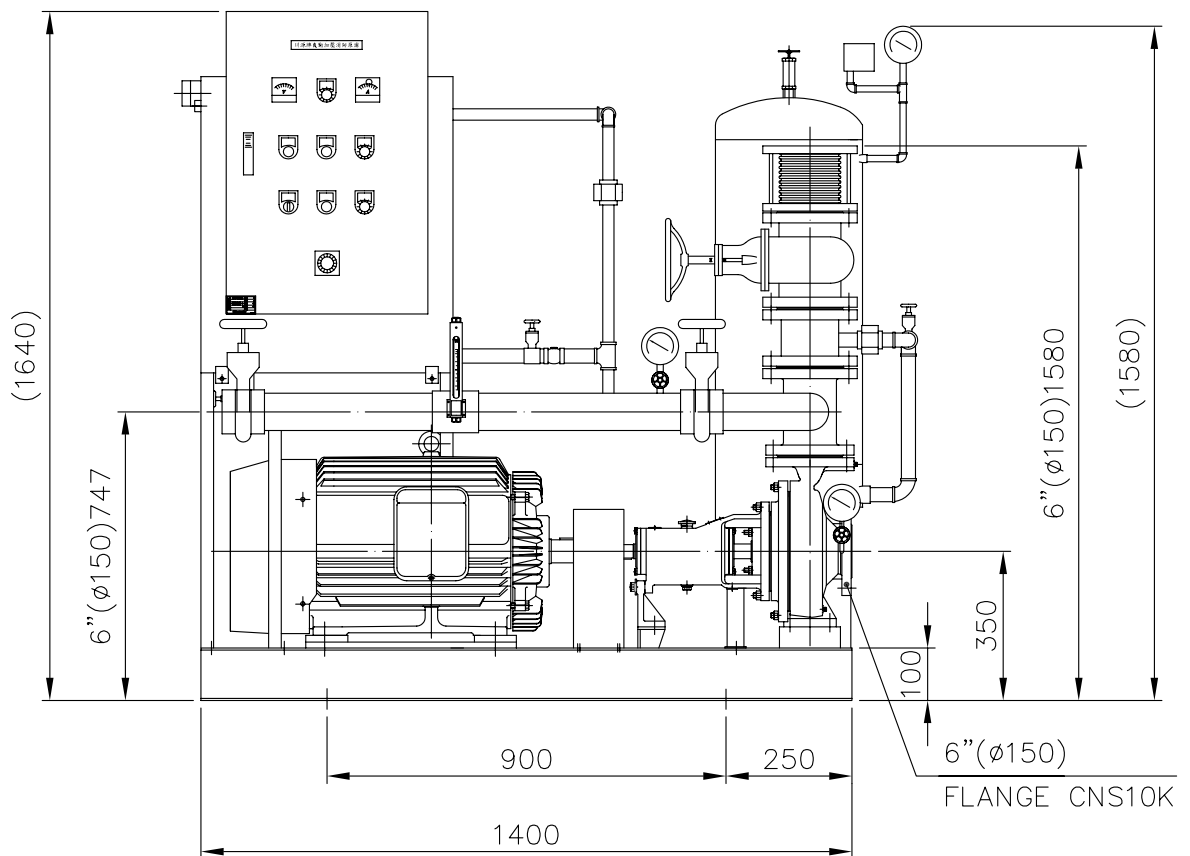
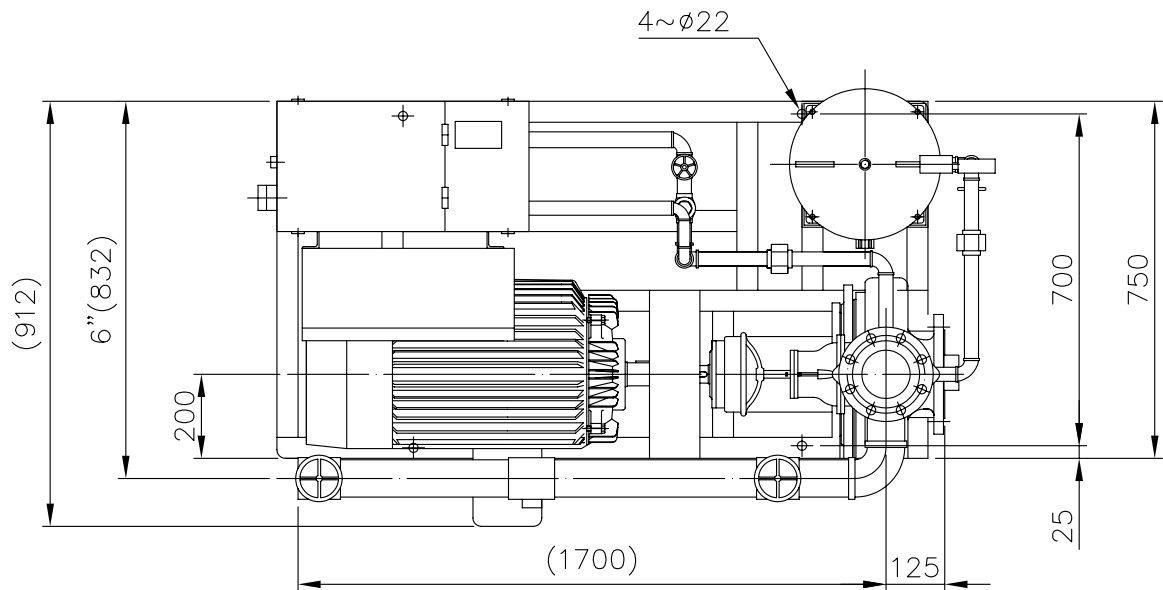


TYPE AF-360-150

HP 60

DIS 150

POLE-HZ 2-60



主 泵	KI-125-100-200	補 助 泵		認 證 性 能						
馬 達	60HP/2P	流 量 計	100A	揚程(M)	70	69	68	66		
壓力桶	100L	主幹管件標準	CNS10K	流量(L/min)	2000	2200	2400	2700		

自動加壓消防機組  
FIRE FIGHTING BOOSTER UNITS

川源股份有限公司

DIMENSION 5K6026460200K0

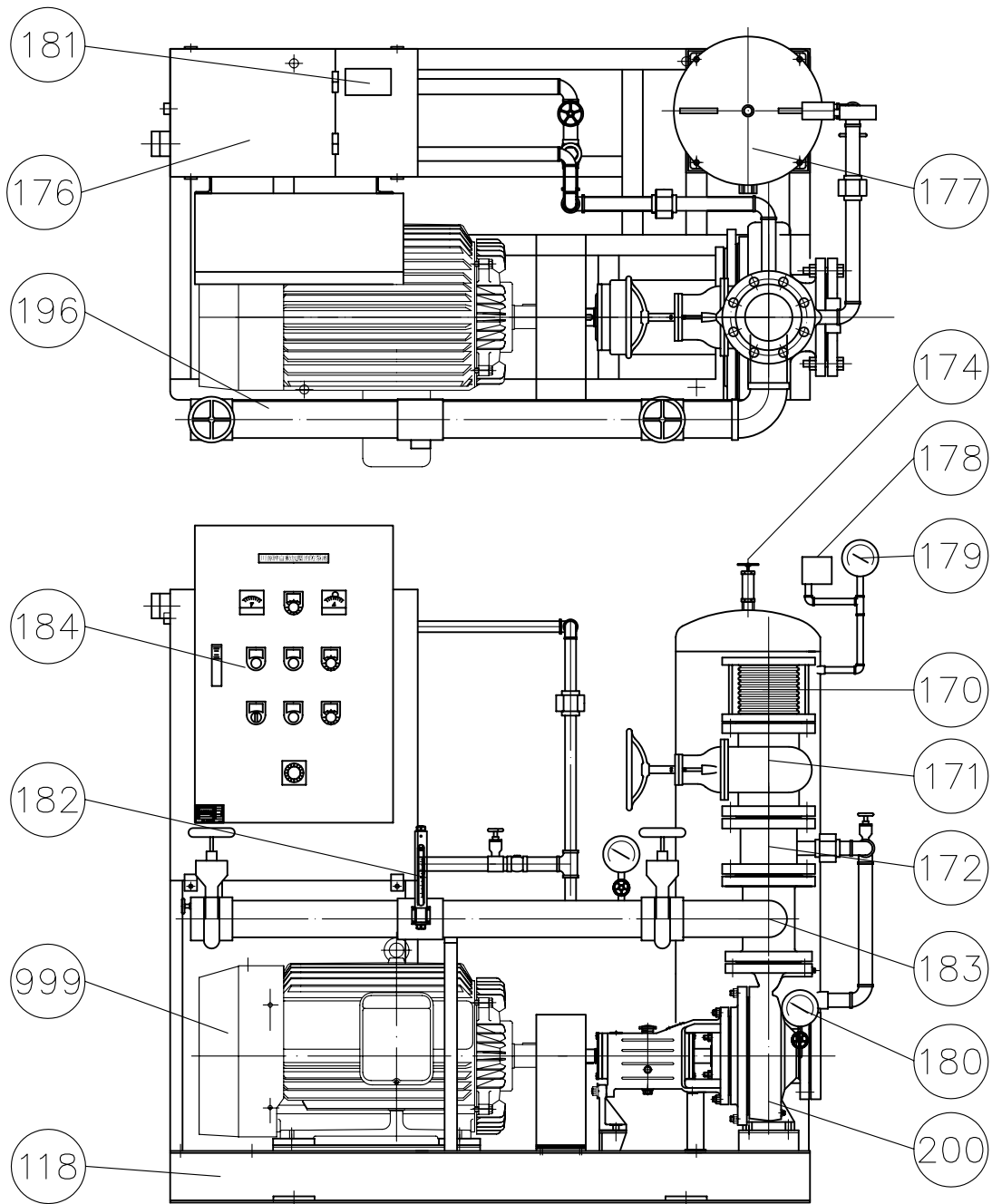


TYPE AF

HP

DIS

POLE-HZ



編號	名稱	材質	編號	名稱	材質
118	機座	SS400	180	連成計	—
170	防震軟管	SUS304	181	水位開關	液位式
171	調整閥	FC200/FCD450	182	流量測試計	—
172	逆止閥	FC200/FCD450	183	管接頭	FC200/FCD450
174	安全閥	—	184	控制箱	SS400
176	輔助水槽	SS400	196	流量測試管	SGP
177	壓力桶	SS400	200	泵浦	FC200/FCD450
178	壓力開關	—	999	馬達	
179	壓力錶	—			

消防泵浦機組  
FIRE FIGHTING BOOSTER UNITS

川源股份有限公司 CONSTRUCTION

5K02B-A