
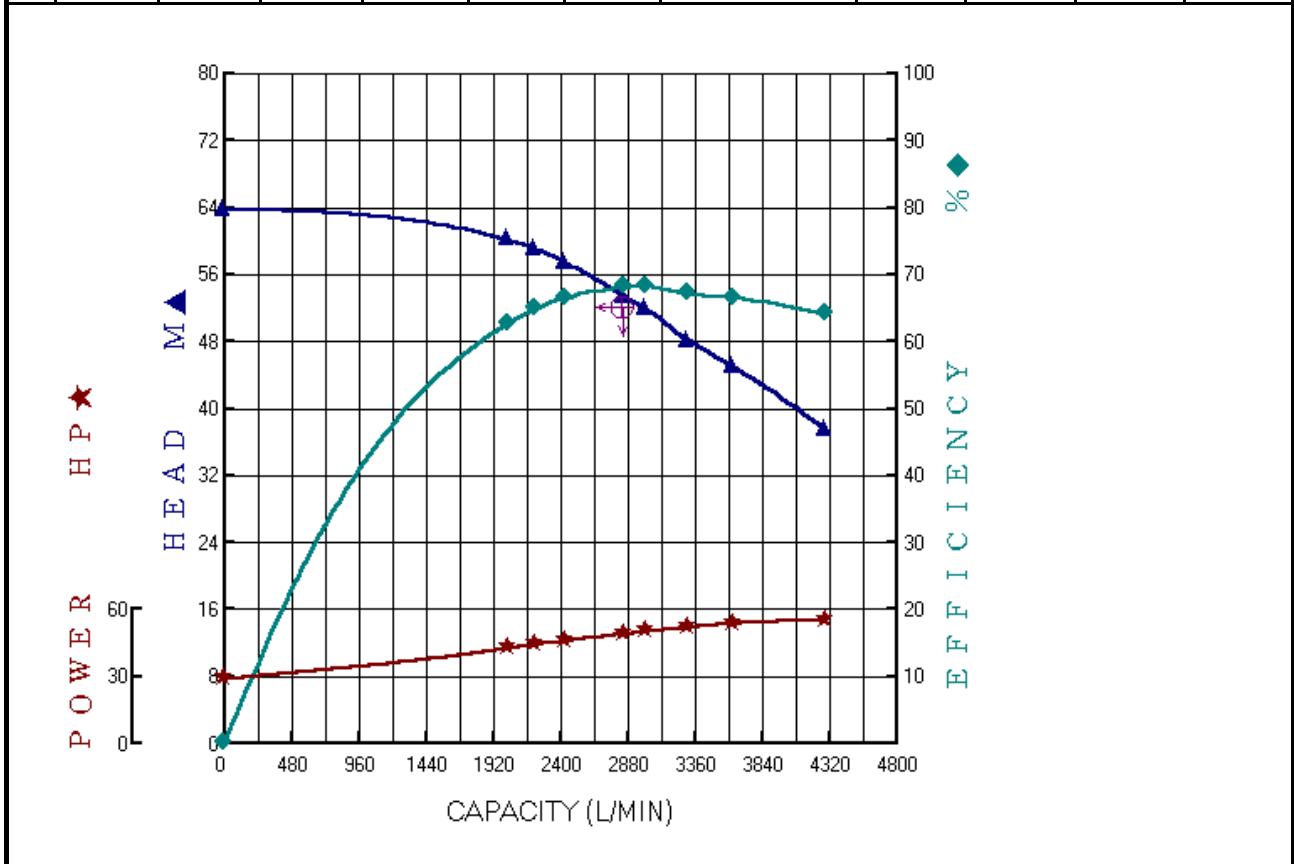


# 川 源 股 份 有 限 公 司

	固定式消防用加壓離心泵浦 測 試 報 告 <b>FIRE PUMP TEST REPORT</b>			認可號碼 Order No	FP-9206-5
				合格判定 Inspection	OK
機 型 Model	AF-350-150A	額 定 輸 出 Output	50HP	製 造 號 碼 Manu. No.	送審專用
種 類 Type	單向吸入式離心幫浦	揚 程 Head	59/58/56/52m	機 組 入 口 口 徑 Inlet Dia	150mm
規 格 Specification	3φ x50HPx2Px380Vx6"	流 量 Capacity	2000/2200/2400/2850l/min	機 組 出 口 口 徑 Outlet Dia	150mm

序 號	泵 浦 (Pump)					電 動 機 (Motor)					
	轉 速	揚 程	流 量	水 馬 力	效 率	電 壓	電 流	功 因	入 力	效 率	軸 動 力
	Speed RPM	Head M	Cap. L/min	W.HP HP	Eff %	V V	I A	PF	Input HP	Eff. %	BHP HP
1	3540	63.8	0	0.00	0.0	380	43.34	0.825	31.55	91.0	28.71
2	3540	60.2	2023	26.62	62.7	380	61.42	0.861	46.66	91.0	42.46
3	3540	59.1	2224	28.73	64.9	380	63.81	0.864	48.64	91.0	44.26
4	3540	57.5	2431	30.55	66.5	380	66.13	0.865	50.47	91.0	45.93
5	3540	53.4	2862	33.41	68.1	380	70.63	0.865	53.90	91.0	49.05
6	3540	51.9	3012	34.17	68.2	380	72.11	0.866	55.10	91.0	50.14
7	3540	48.1	3317	34.88	67.1	380	74.78	0.866	57.14	91.0	51.99
8	3540	45.0	3632	35.73	66.5	380	77.23	0.867	59.08	91.0	53.76
9	3540	37.5	4291	35.17	64.1	380	78.63	0.869	60.29	91.0	54.86



## 主管:  
### Approved By

試驗員:  
Checked By

試驗日期:  
Test Date

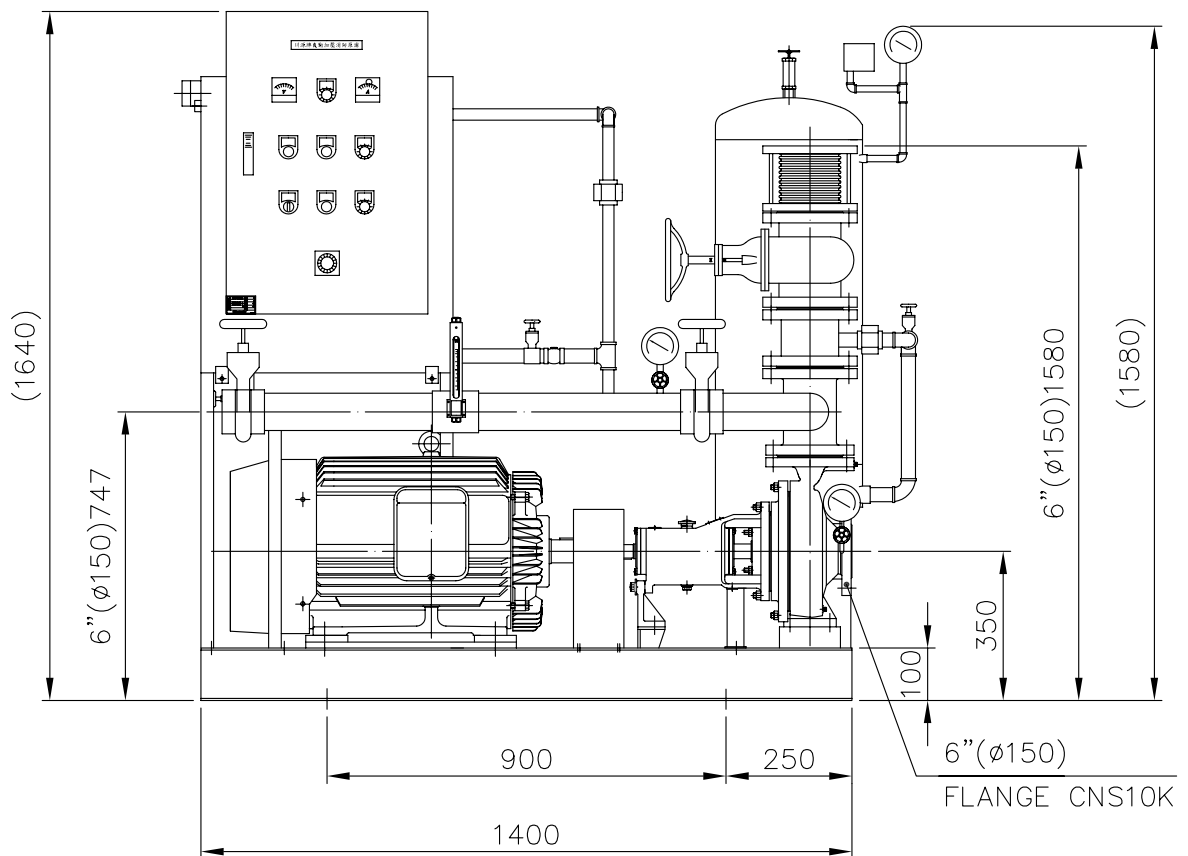
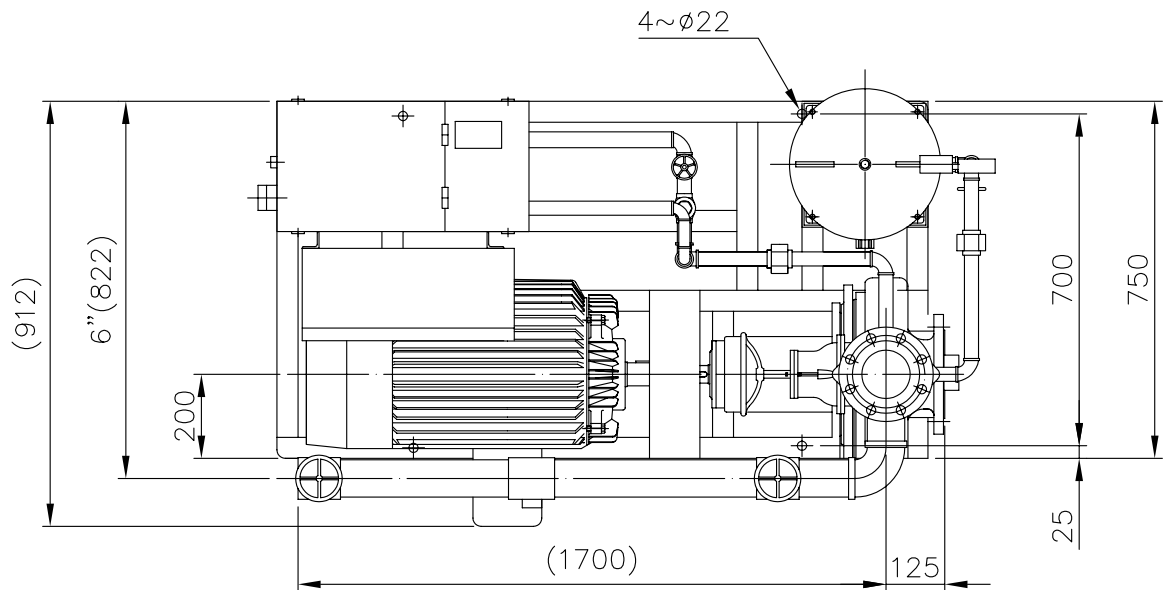


TYPE AF-350-150A

HP 50

DIS 150

POLE-HZ 2-60



主 泵	KI-125-100-200	補 助 泵		認 證 性 能						
馬 達	50HP/2P	流 量 計	100A	揚程(M)	59	58	56			
壓力桶	100L	主幹管件標準	CNS10K	流量(L/min)	2000	2200	2400			

自動加壓消防機組 FIRE FIGHTING BOOSTER UNITS	川源股份有限公司	DIMENSION	5K5026460200KA
---	----------	-----------	----------------

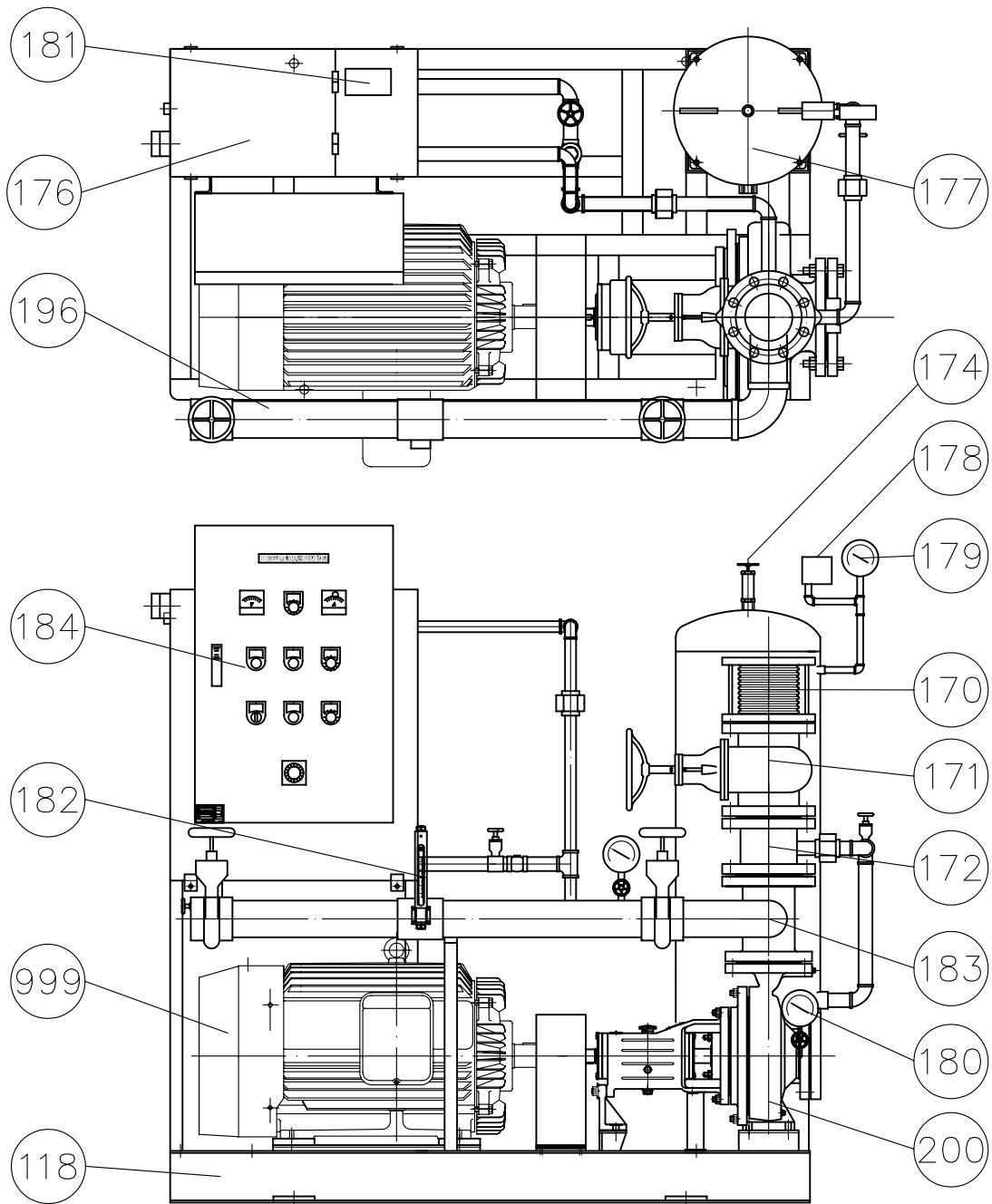


TYPE AF

HP

DIS

POLE-HZ



編號	名稱	材質	編號	名稱	材質
118	機座	SS400	180	連成計	—
170	防震軟管	SUS304	181	水位開關	液位式
171	調整閥	FC200/FCD450	182	流量測試計	—
172	逆止閥	FC200/FCD450	183	管接頭	FC200/FCD450
174	安全閥	—	184	控制箱	SS400
176	輔助水槽	SS400	196	流量測試管	SGP
177	壓力桶	SS400	200	泵浦	FC200/FCD450
178	壓力開關	—	999	馬達	
179	壓力錶	—			

消防泵浦機組  
FIRE FIGHTING BOOSTER UNITS

川源股份有限公司 CONSTRUCTION

5K02B-A