
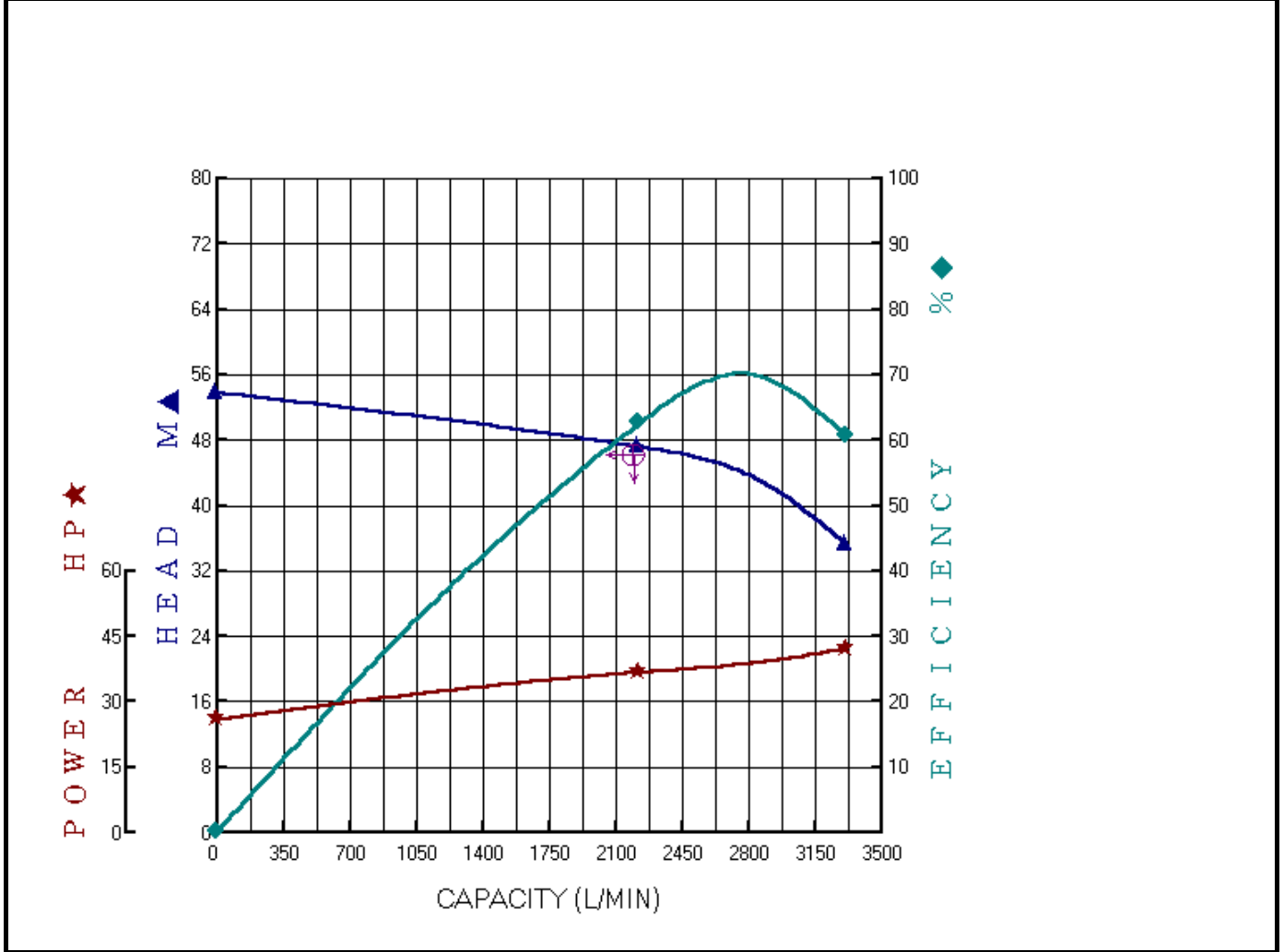


# 川 源 股 份 有 限 公 司

	固定式消防用加壓離心泵浦 測 試 報 告 <b>FIRE PUMP TEST REPORT</b>			認 可 號 碼 Order No	FP-9206-4
				合 格 判 定 Inspection	OK
機 型 Model	AF-340-150A	額 定 輸 出 Output	40HP	製 造 號 碼 Manu. No.	送 審 專 用
種 類 Type	單向吸入式離心幫浦	揚 程 Head	46m	機 組 入 口 口 徑 Inlet Dia	150mm
規 格 Specification	3φ x40HPx2Px380Vx6"	流 量 Capacity	2200l/min	機 組 出 口 口 徑 Outlet Dia	150mm

泵 浦 (Pump)						電 動 機 (Motor)					
序 號	轉 速 Speed	揚 程 Head	流 量 Cap.	水 馬 力 W.HP	效 率 Eff	電 壓 V	電 流 I	功 因 PF	入 力 Input	效 率 Eff.	軸 動 力 BHP
	RPM	M	L/min	HP	%	V	A		HP	%	HP
1	3530	53.8	0	0.00	0.0	380	37.85	0.858	28.65	90.5	25.93
2	3530	47.2	2224	22.95	62.5	380	51.57	0.891	40.54	90.5	36.69
3	3530	35.2	3317	25.52	60.6	380	58.83	0.897	46.56	90.5	42.13



OK 主管:  
OK Approved By

試驗員:  
Checked By

試驗日期:  
Test Date

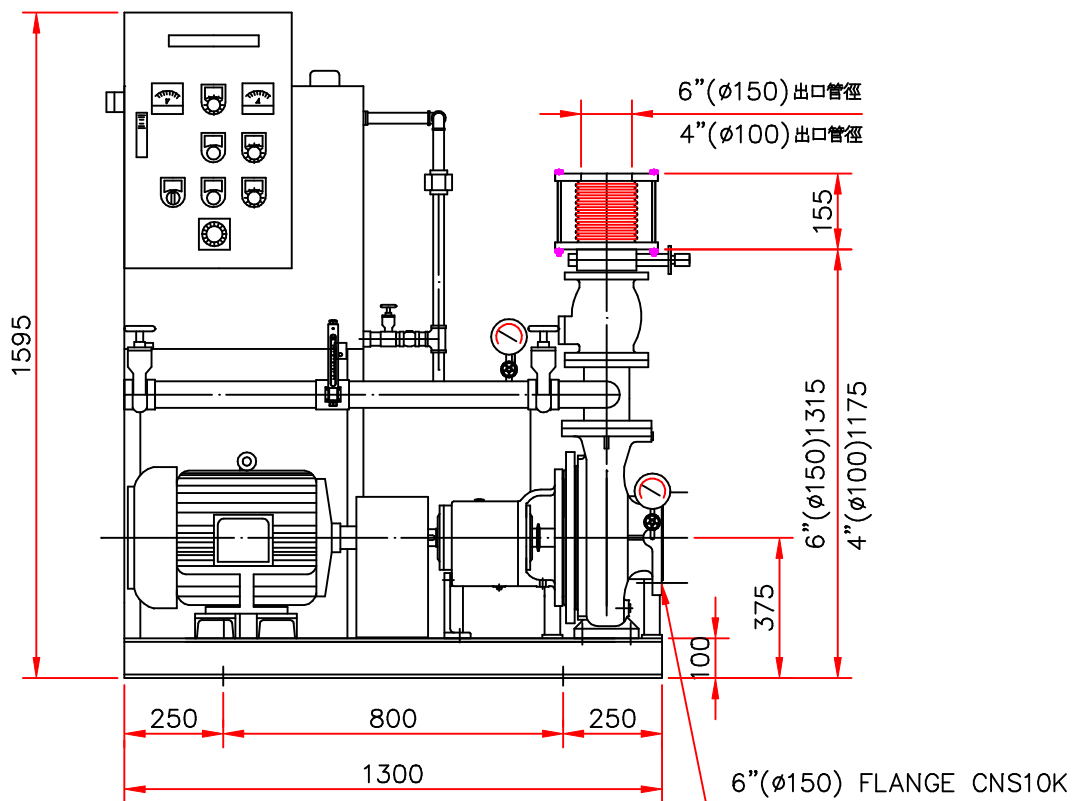
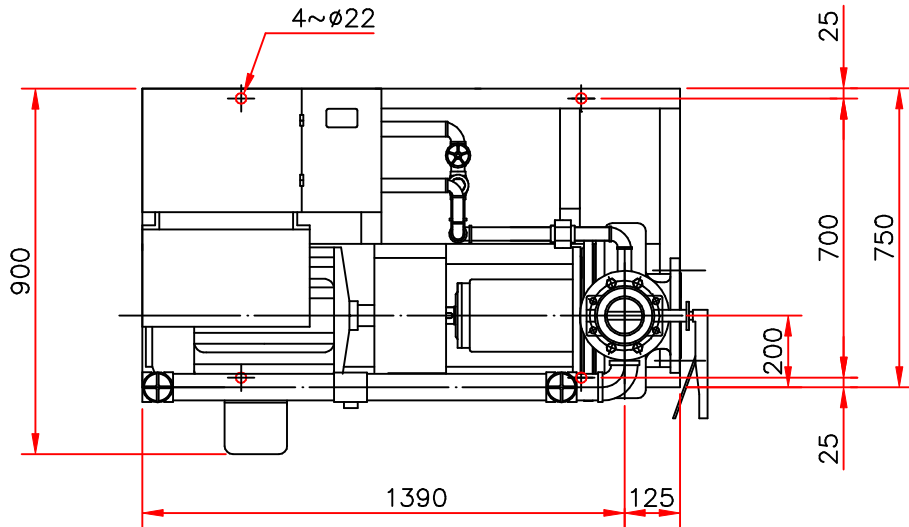


TYPE AF-340-150A

HP 40

DIS 150(100)

POLE-HZ 2P-60



主 泵	KI-125-100-200	輔 助 泵		認 證 性 能				
馬 達	40HP/2P	流 量 計	80A	揚 程(M)	46			
壓 力 桶	100L	主 幹 管 件 標 準	CNS10K	流 量(L/min)	2200			

消防泵浦機組  
FIRE FIGHTING BOOSTER  
UNITS

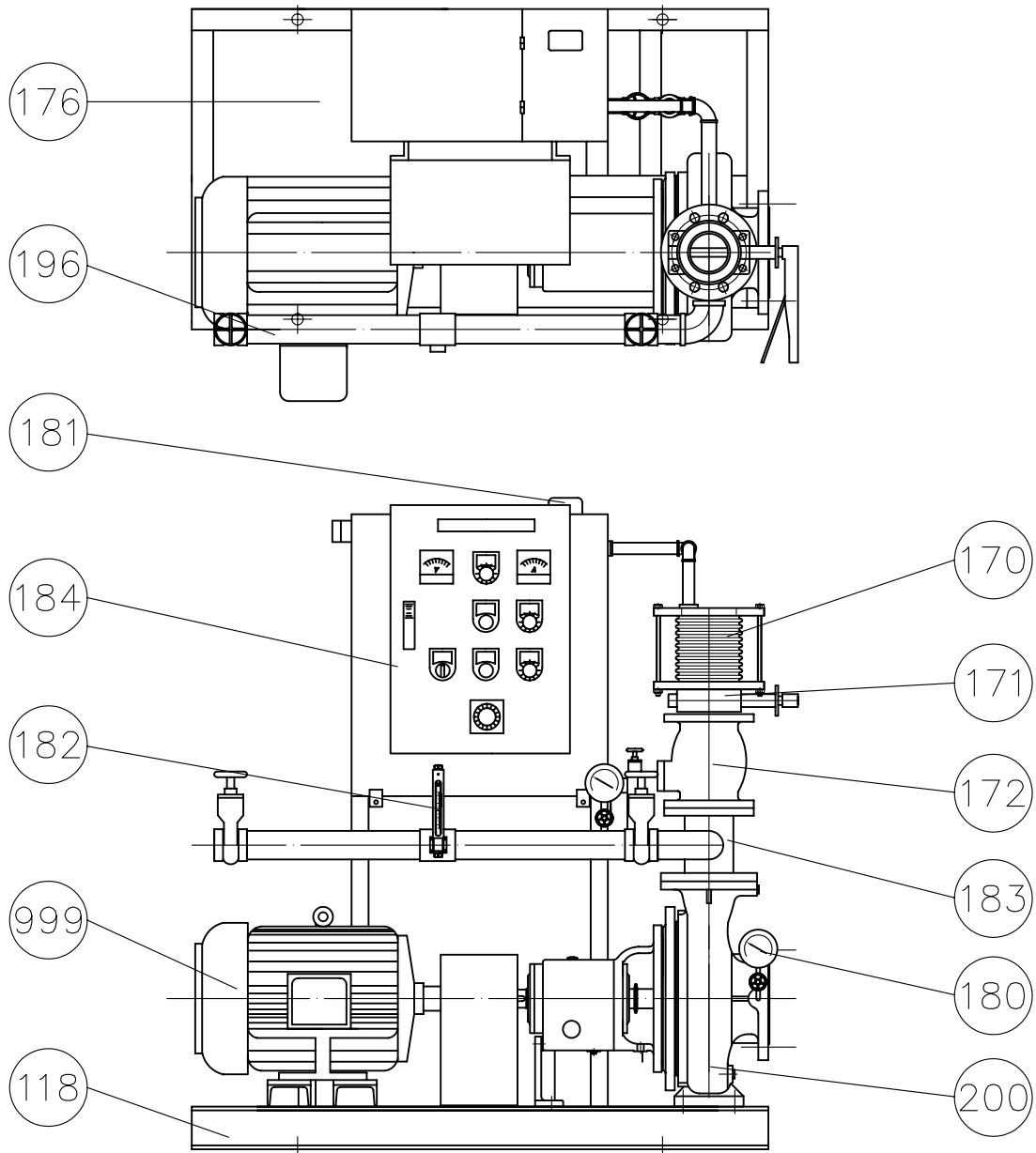
川源股份有限公司

DIMENSION

5P4026360200K0



TYPE AF HP DIS POLE-HZ



編號	名稱	材質	編號	名稱	材質
118	機座	SS400	182	流量測試計	—
170	防震軟管	SUS304	183	管接頭	FC200/FCD450
171	閘門閥	FC200/FCD450	184	控制箱	SS400
172	逆止閥	FC200/FCD450	196	流量測試管	SGP
176	輔助水槽	SS400	200	泵浦	FC200/FCD450
180	連成計	—	999	馬達	
181	水位開關	液位式			

**消防泵浦機組**  
FIRE FIGHTING BOOSTER  
UNITS

川源股份有限公司 CONSTRUCTION 5P0000002101