
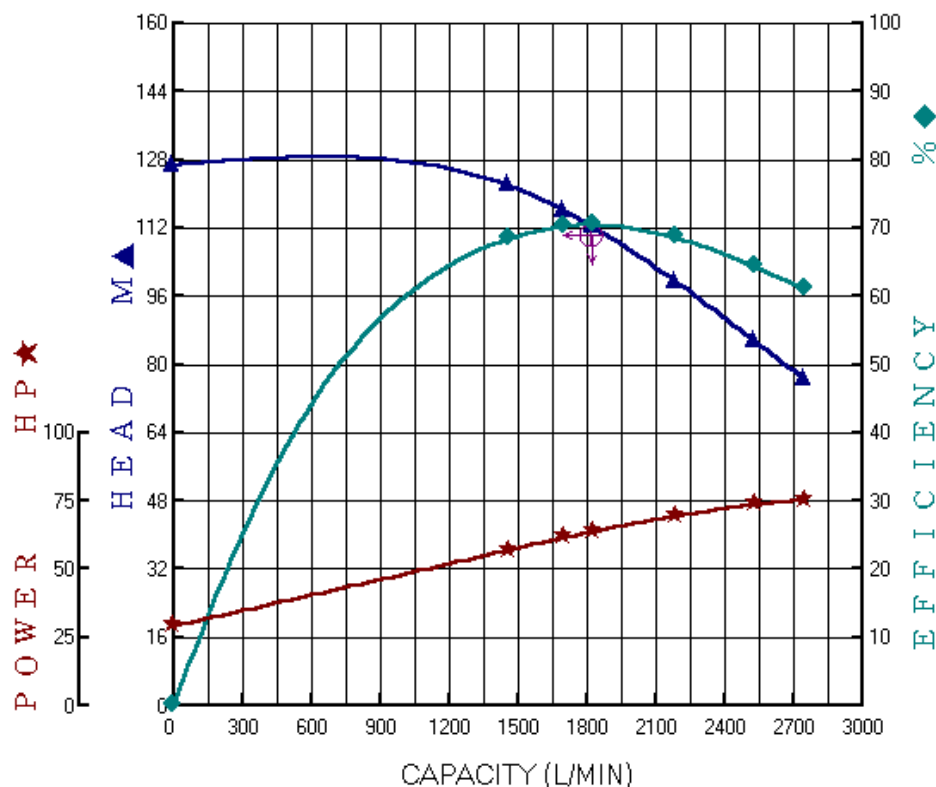


川 源 股 份 有 限 公 司

	固定式消防用加壓離心泵浦 測 試 報 告 FIRE PUMP TEST REPORT			認 可 號 碼 Order No	FP-9206-3
				合 格 判 定 Inspection	OK
機 型 Model	AF-375-100	額 定 輸 出 Output	75HP	製 造 號 碼 Manu. No.	送 審 專 用
種 類 Type	單 向 吸 入 式 離 心 幫 浦	揚 程 Head	120/114/110m	機 組 入 口 口 徑 Inlet Dia	150mm
規 格 Specification	3φ x 75HP x 4Px 380V x 4"	流 量 Capacity	1450/1680/1820l/min	機 組 出 口 口 徑 Outlet Dia	150mm

泵 浦 (Pump)						電 動 機 (Motor)					
序 號	轉 速 Speed RPM	揚 程 Head M	流 量 Cap. L/min	水 馬 力 W.HP HP	效 率 Eff. %	電 壓 V V	電 流 I A	功 因 PF	入 力 Input HP	效 率 Eff. %	軸 動 力 BHP HP
1	1760	126.8	0	0.00	0.0	380	51.23	0.696	31.46	92.5	29.10
2	1760	122.0	1459	38.91	68.4	380	82.90	0.841	61.51	92.5	56.90
3	1760	116.1	1702	43.19	70.2	380	88.94	0.848	66.54	92.5	61.55
4	1760	112.3	1828	44.87	70.4	380	91.73	0.852	68.95	92.5	63.78
5	1760	99.4	2190	47.58	68.6	380	98.67	0.861	74.95	92.5	69.33
6	1760	85.3	2536	47.29	64.3	380	104.30	0.864	79.51	92.5	73.54
7	1760	76.4	2752	45.96	61.0	380	106.66	0.866	81.49	92.5	75.38



主管:
Approved By

試驗員:
Checked By

試驗日期:
Test Date

表單編號: Q0280

規格: A4

87.09.30 製訂

95/3/24



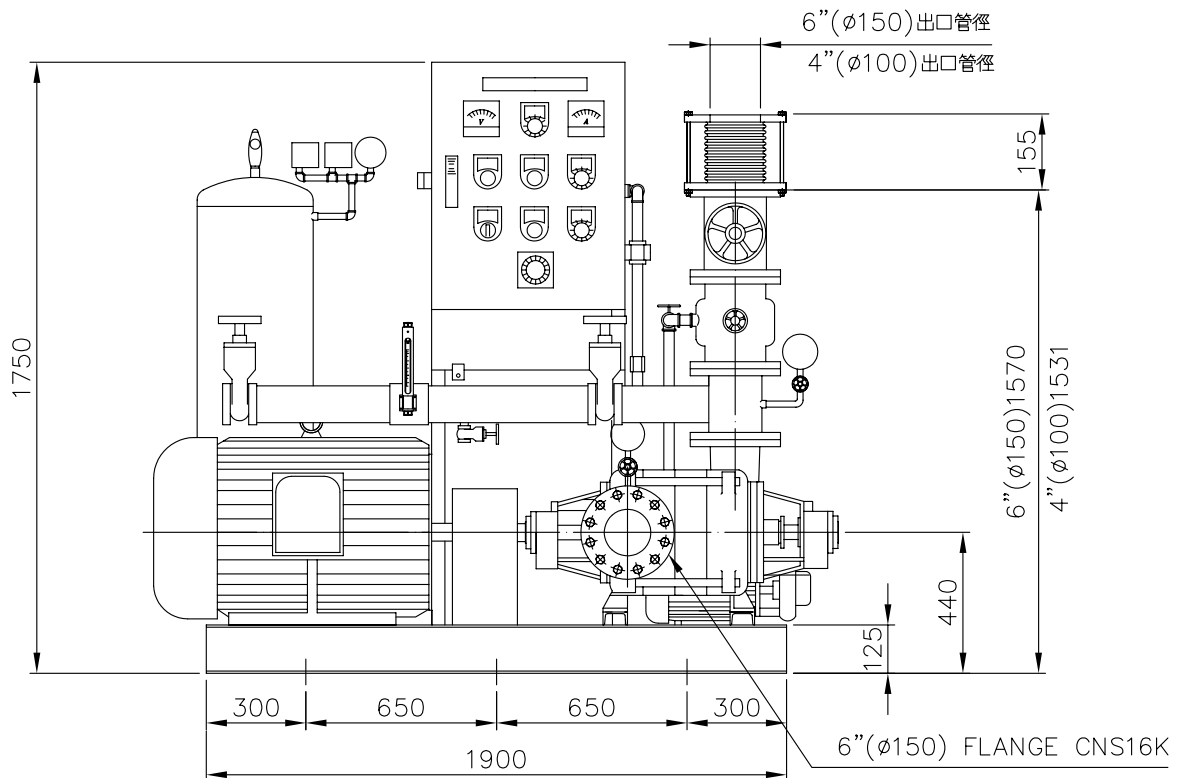
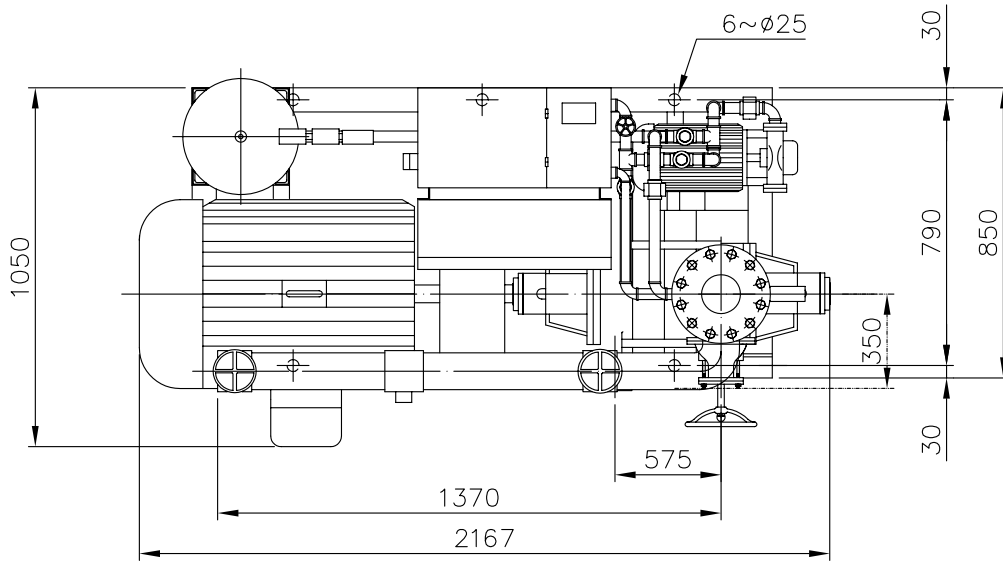
TYPE AF-375-100

HP 75

DIS 150(100)

POLE-HZ

4-60

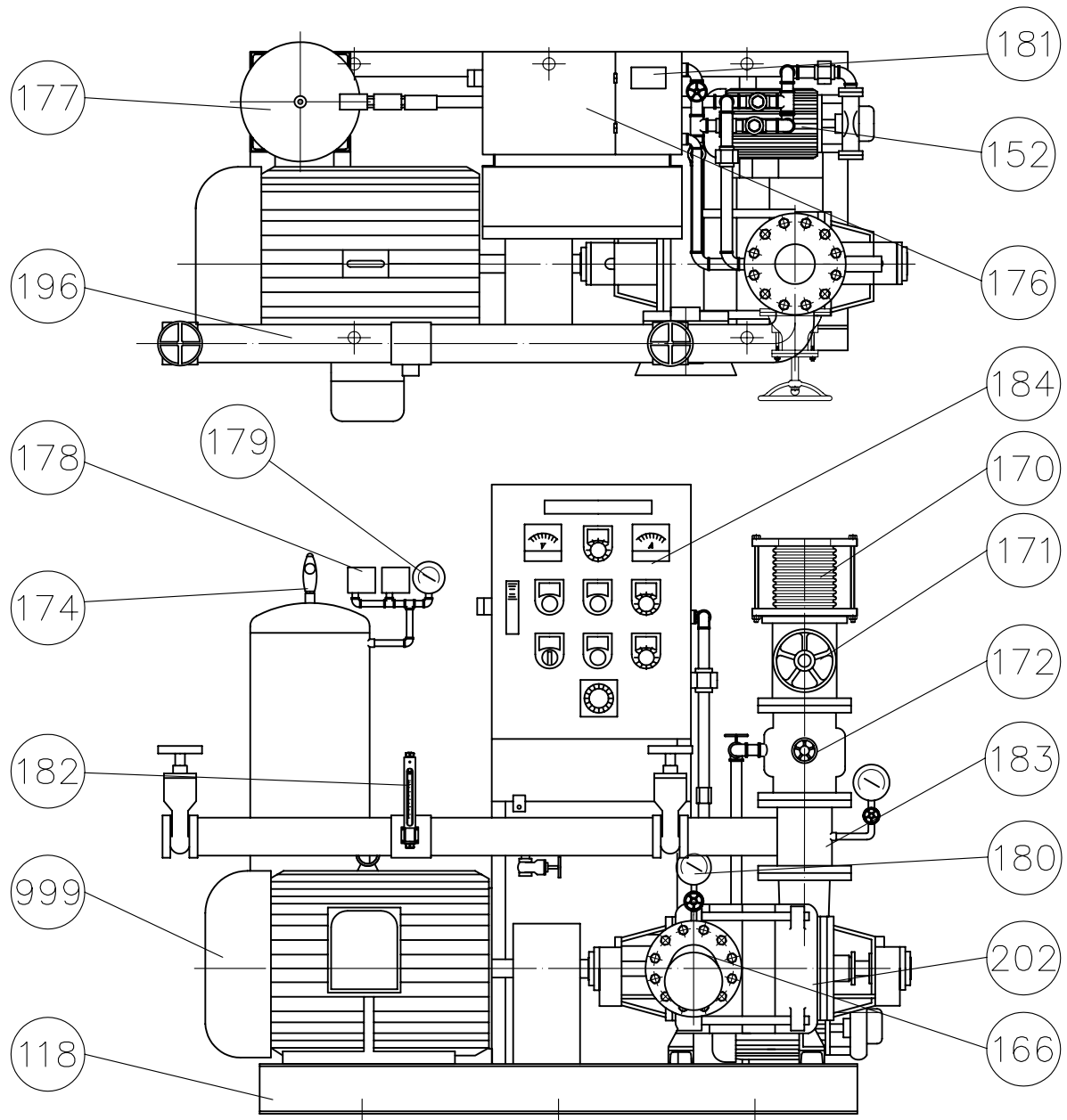


主 系	125TSA-4T	輔 助 系	7.5HP	認 證 性 能				
馬 達	75HP/4P	流 量 計	80A	揚 程(M)	120	114	110	
壓力桶	100L	主幹管件標準	CNS16K	流 量(L/min)	1450	1680	1820	

自動加壓消防機組 FIRE FIGHTING BOOSTER UNITS		川源股份有限公司	DIMENSION	5W754604704R0
---	--	----------	-----------	---------------



TYPE AF HP DIS POLE-HZ



編號	名稱	材質	編號	名稱	材質
118	機座	SS400	179	壓力錶	—
152	補助泵	FC200/FCD450	180	連成計	—
166	漸縮管	SS400	181	水位開關	液位式
170	防震軟管	SUS304	182	流量測試計	—
171	閘門閥	FC200/FCD450	183	管接頭	FC200/FCD450
172	逆止閥	FC200/FCD450	184	控制箱	SS400
174	安全閥	—	196	流量測試管	SGP
176	輔助水槽	SS400	202	泵浦	FC200/FCD450
177	壓力桶	SS400	999	馬達	
178	壓力開關	—			

消防泵浦機組
FIRE FIGHTING BOOSTER
UNITS

川源股份有限公司

CONSTRUCTION 5W0000002107