
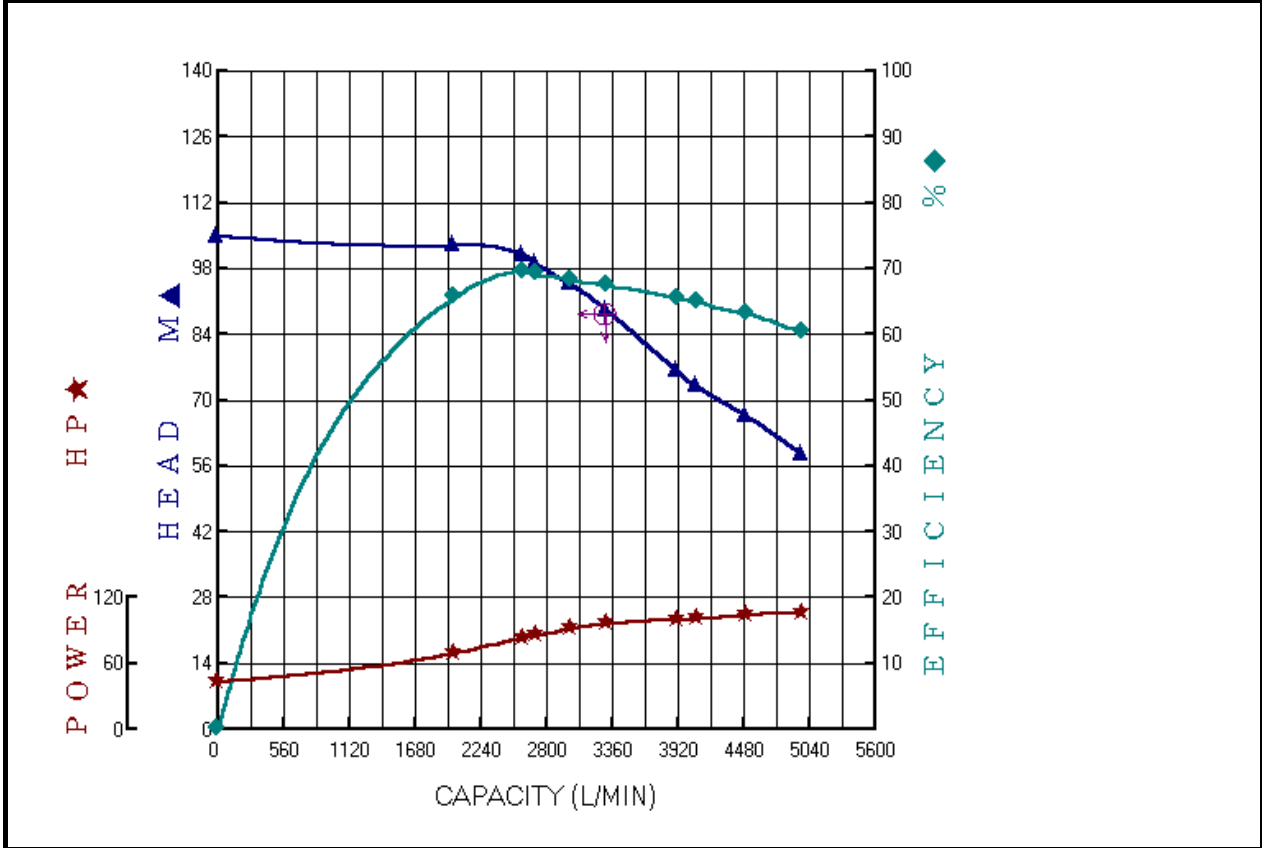


川 源 股 份 有 限 公 司

	固定式消防用加壓離心泵浦 測 試 報 告 FIRE PUMP TEST REPORT			認 可 號 碼 Order No	FP-9206-2
				合 格 判 定 Inspection	OK
機 型 Model	AF-3100-150	額 定 輸 出 Output	100HP	製 造 號 碼 Manu. No.	送 審 專 用
種 類 Type	單 向 吸 入 式 離 心 幫 浦	揚 程 Head	102/100/99/93/88m	機 組 入 口 口 徑 Inlet Dia	200mm
規 格 Specification	3 φ x100HPx2Px380Vx6"	流 量 Capacity	2000/2600/2700/3000/ 3300l/min	機 組 出 口 口 徑 Outlet Dia	150mm

泵 浦 (Pump)						電 動 機 (Motor)					
序 號	轉 速 Speed RPM	揚 程 Head M	流 量 Cap. L/min	水 馬 力 W.HP HP	效 率 Eff. %	電 壓 V V	電 流 I A	功 因 PF	入 力 Input HP	效 率 Eff. %	軸 動 力 BHP HP
1	3520	104.8	0	0.00	0.0	380	73.45	0.734	47.57	90.0	42.81
2	3520	102.8	2023	45.46	65.6	380	109.02	0.801	77.04	90.0	69.34
3	3520	100.8	2608	57.46	69.4	380	126.92	0.822	92.05	90.0	82.84
4	3520	99.0	2716	58.78	69.1	380	129.84	0.825	94.51	90.0	85.06
5	3520	94.6	3012	62.28	68.2	380	138.33	0.831	101.42	90.0	91.28
6	3520	89.1	3317	64.60	67.4	380	145.17	0.831	106.43	90.0	95.79
7	3520	76.2	3916	65.23	65.5	380	150.53	0.833	110.63	90.0	99.57
8	3520	72.9	4081	65.03	64.8	380	151.45	0.834	111.44	90.0	100.30
9	3520	66.6	4504	65.57	63.1	380	155.32	0.843	115.52	90.0	103.97
10	3520	58.3	4985	63.53	60.3	380	155.60	0.852	116.96	90.0	105.27



主管:
Approved By

試驗員:
Checked By

試驗日期:
Test Date

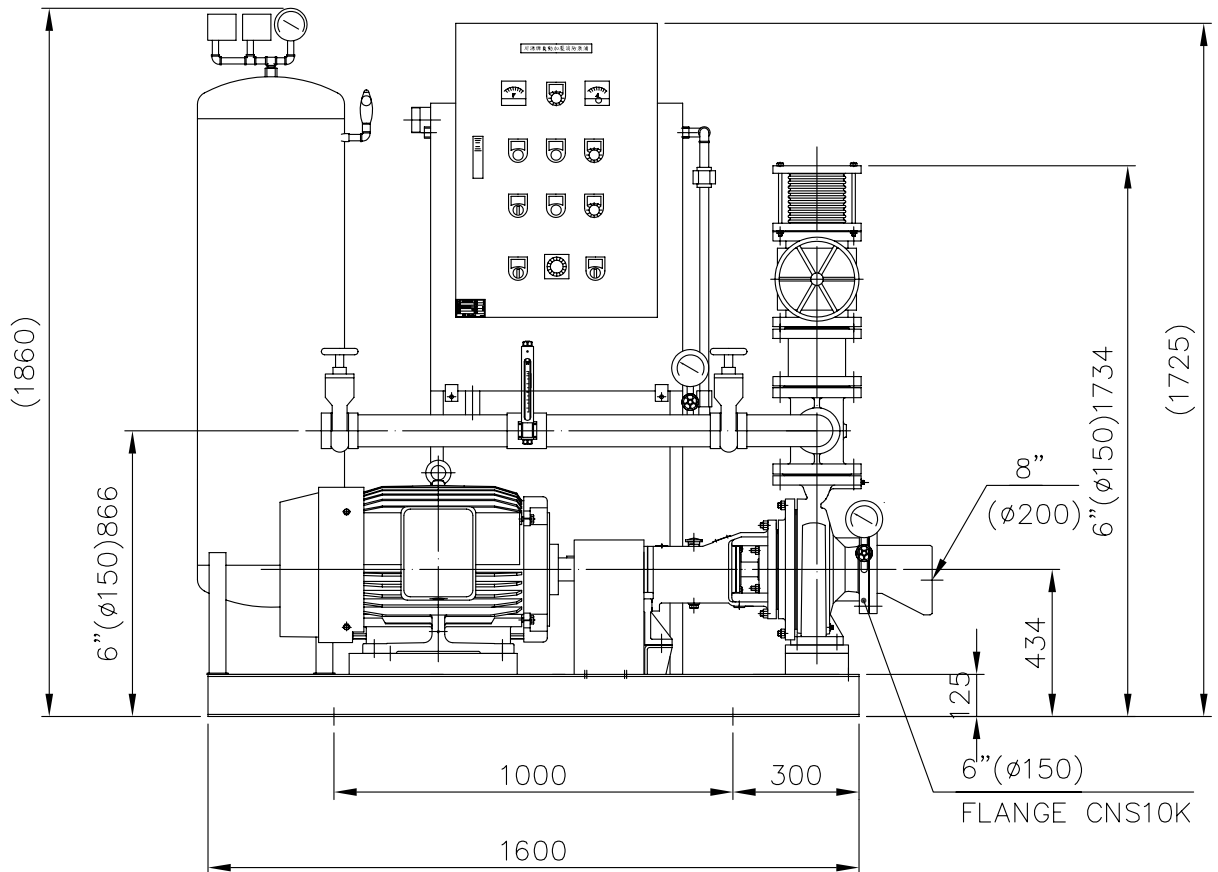
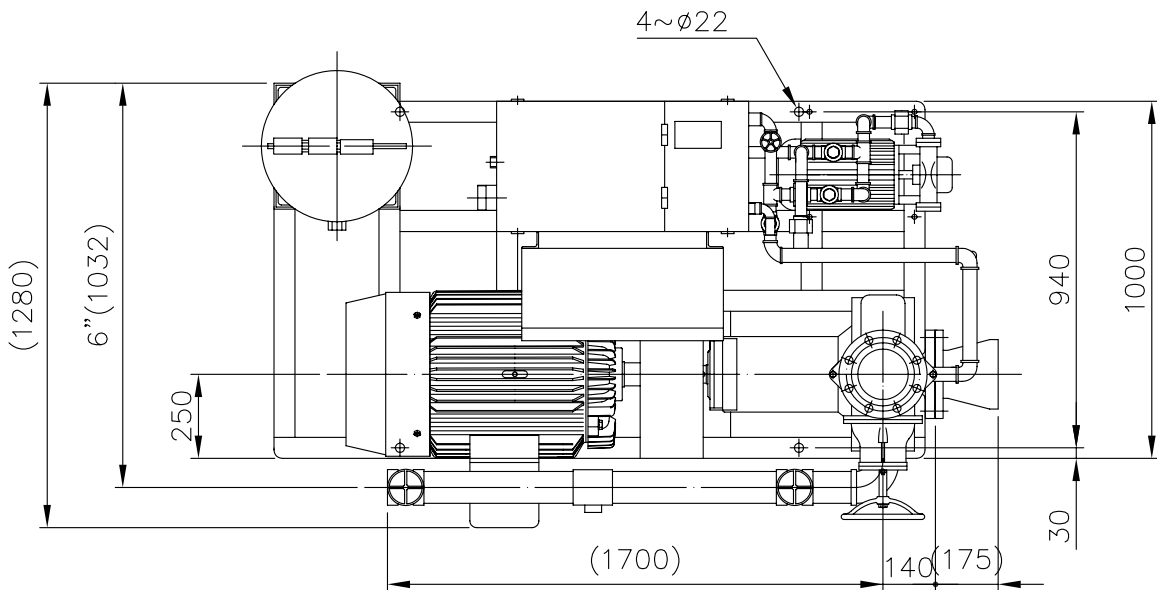


TYPE AF-3100-150

HP 100

DIS 150

POLE-HZ 2-60



電壓380V以上

主 泵	KI-125-100-250	補 助 泵	1~20HP	認 證 性 能				
馬 達	100HP/2P	流 量 計	100A	揚程(M)	93			
壓力桶	100L	主幹管件標準	CNS10K	流量(L/min)	3000			

自動加壓消防機組 FIRE FIGHTING BOOSTER UNITS	川源股份有限公司	DIMENSION	5KA1264602AAL0
---	----------	-----------	----------------

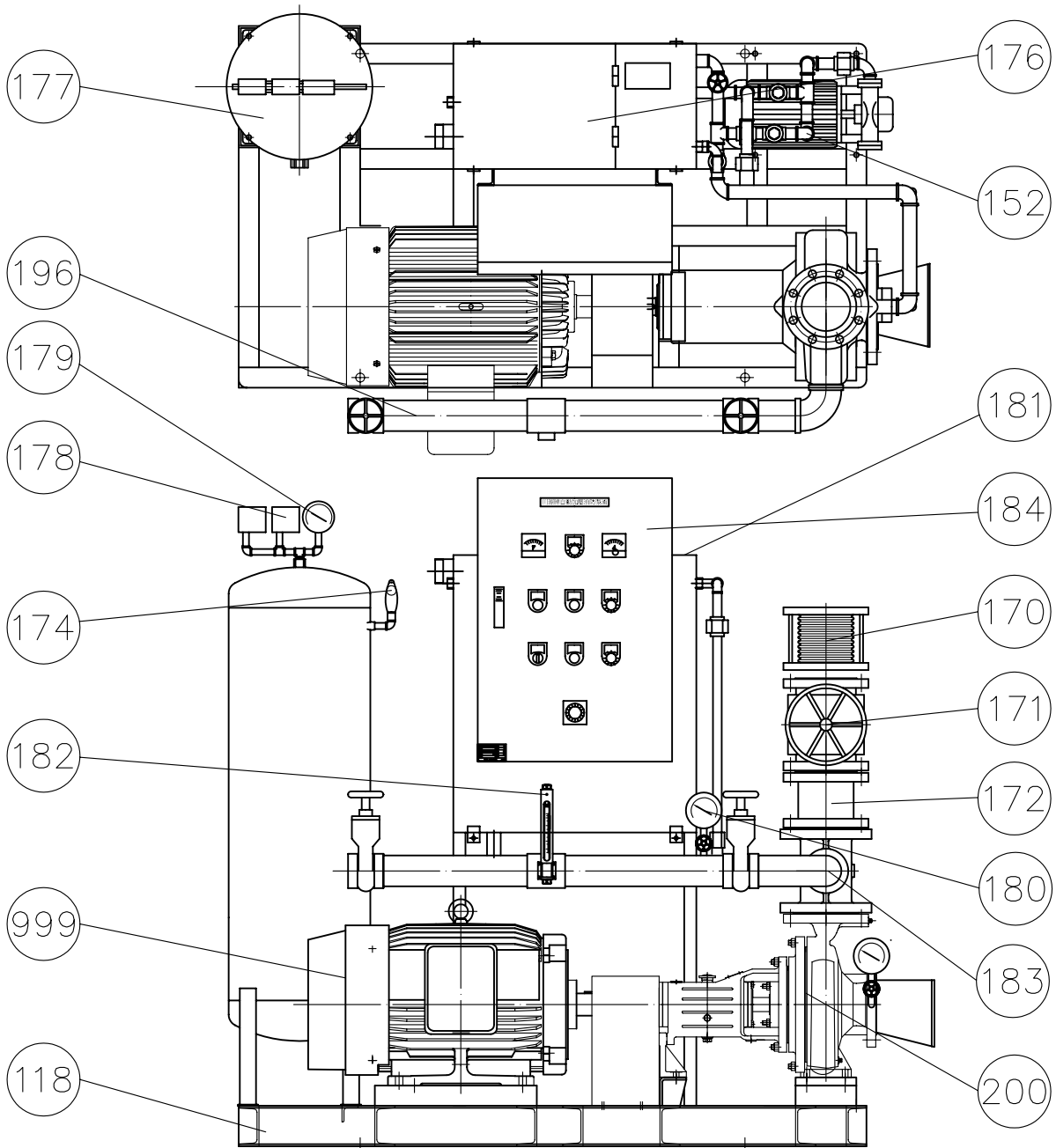


TYPE AF

HP

DIS

POLE-HZ



編號	名稱	材質	編號	名稱	材質
118	機座	SS400	179	壓力錶	—
152	補助泵	FC200/FCD450	180	連成計	—
170	防震軟管	SUS304	181	水位開關	液位式
171	調整閥	FC200/FCD450	182	流量測試計	—
172	逆止閥	FC200/FCD450	183	管接頭	FC200/FCD450
174	安全閥	—	184	控制箱	SS400
176	輔助水槽	SS400	196	流量測試管	SGP
177	壓力桶	SS400	200	泵浦	FC200/FCD450
178	壓力開關	—	999	馬達	

消防泵浦機組
FIRE FIGHTING BOOSTER UNITS

川源股份有限公司 CONSTRUCTION

5K11B-A