
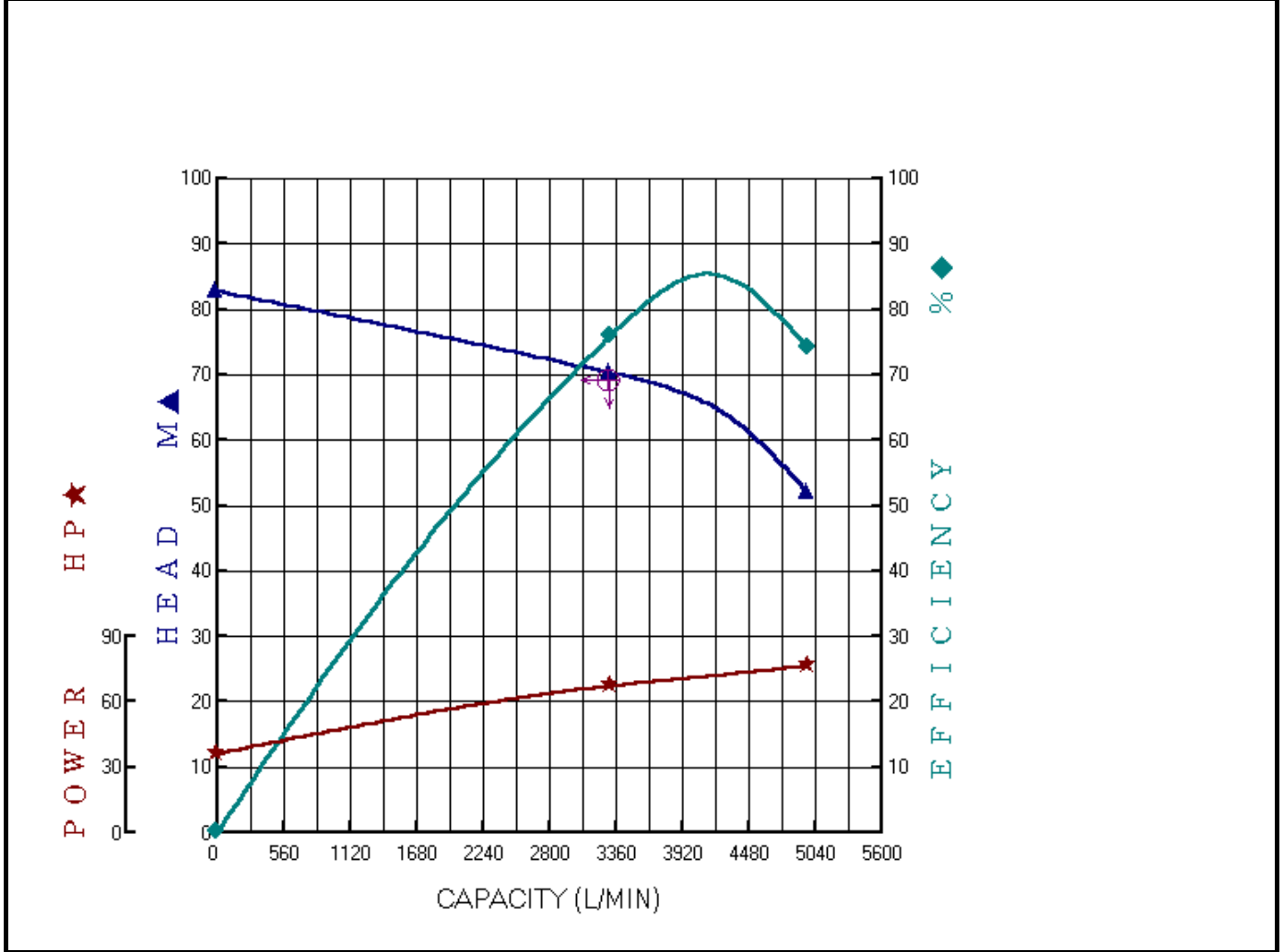


川 源 股 份 有 限 公 司

	固定式消防用加壓離心泵浦 測 試 報 告 FIRE PUMP TEST REPORT			認 可 號 碼 Order No	FP-9206-14
				合 格 判 定 Inspection	OK
機 型 Model	AF-375-150C	額 定 輸 出 Output	75HP	製 造 號 碼 Manu. No.	送 審 專 用
種 類 Type	單向吸入式離心幫浦	揚 程 Head	69m	機 組 入 口 口 徑 Inlet Dia	200mm
規 格 Specification	3φ x 75HP x 2Px 380V x 6"	流 量 Capacity	3300l/min	機 組 出 口 口 徑 Outlet Dia	150mm

泵 浦 (Pump)						電 動 機 (Motor)					
序 號	轉 速	揚 程	流 量	水 馬 力	效 率	電 壓	電 流	功 因	入 力	效 率	軸 動 力
	Speed	Head	Cap.	W.HP	Eff	V	I	PF	Input	Eff.	BHP
	RPM	M	L/min	HP	%	V	A		HP	%	HP
1	3560	82.8	0	0.00	0.0	380	58.11	0.758	38.86	93.0	36.14
2	3560	70.3	3317	50.97	75.9	380	96.06	0.852	72.21	93.0	67.15
3	3560	51.9	4985	56.55	74.0	380	108.00	0.862	82.14	93.0	76.39



OK 主管:
OK Approved By

試驗員:
Checked By

試驗日期:
Test Date

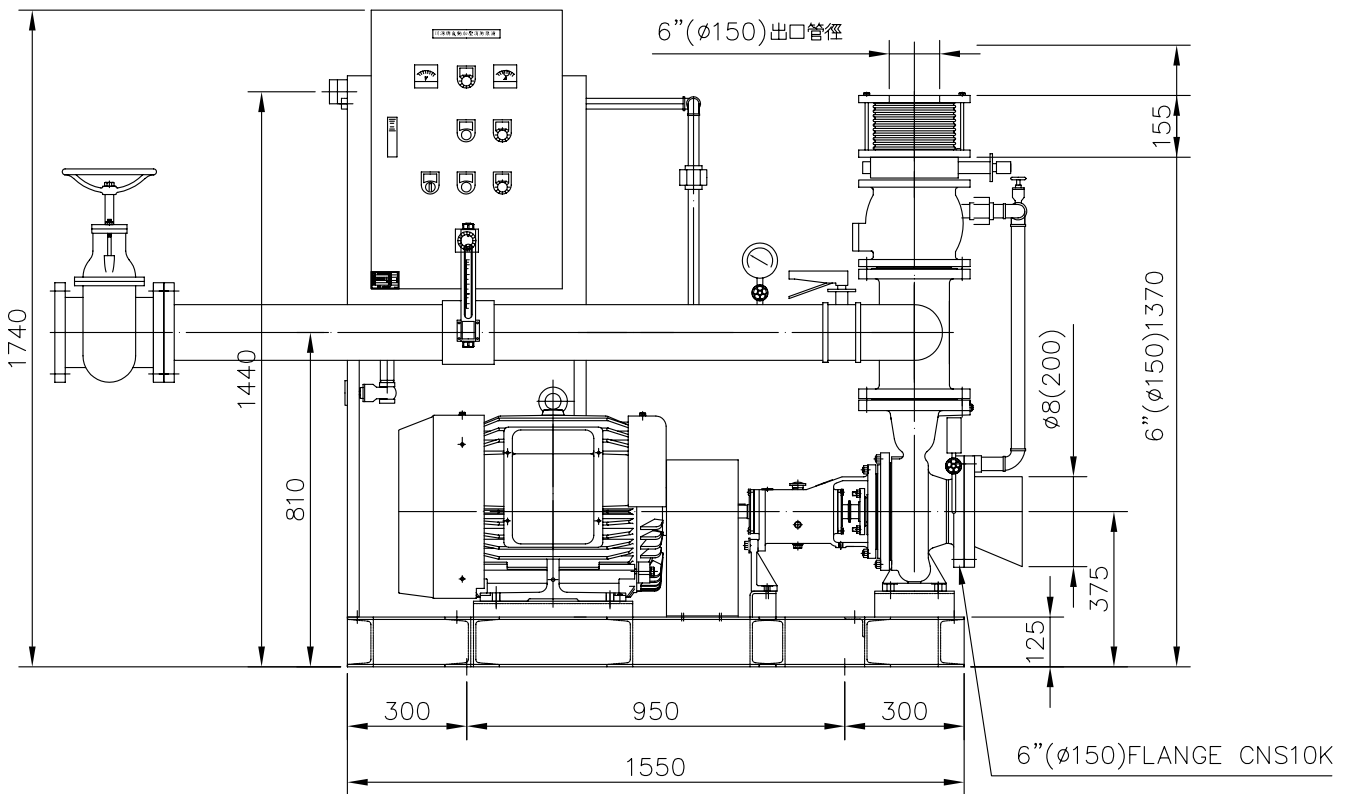
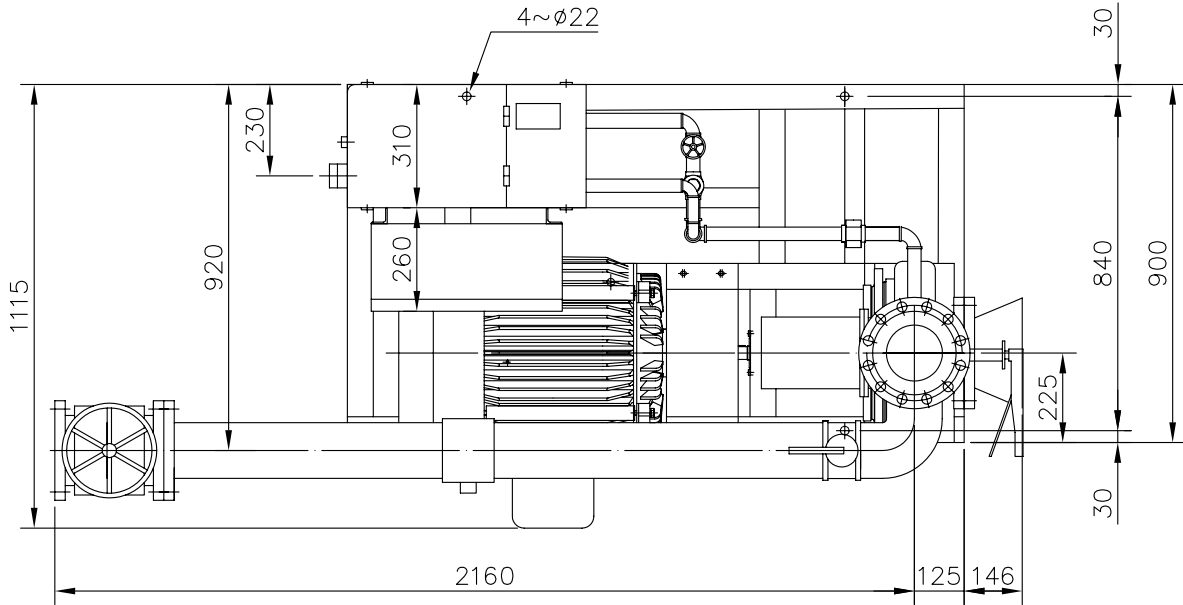


TYPE AF-375-150C

HP 75

DIS 150(200)

POLE-HZ 2P-60



主 系	KI-125-100-200	輔 助 系		認 證 性 能			
馬 達	75HP/2P	流 量 計	125A	揚 程(M)	69		
壓力桶	100L	主幹管件標準	CNS10K	流 量(L/min)	3300		

消防泵浦機組
FIRE FIGHTING BOOSTER
UNITS

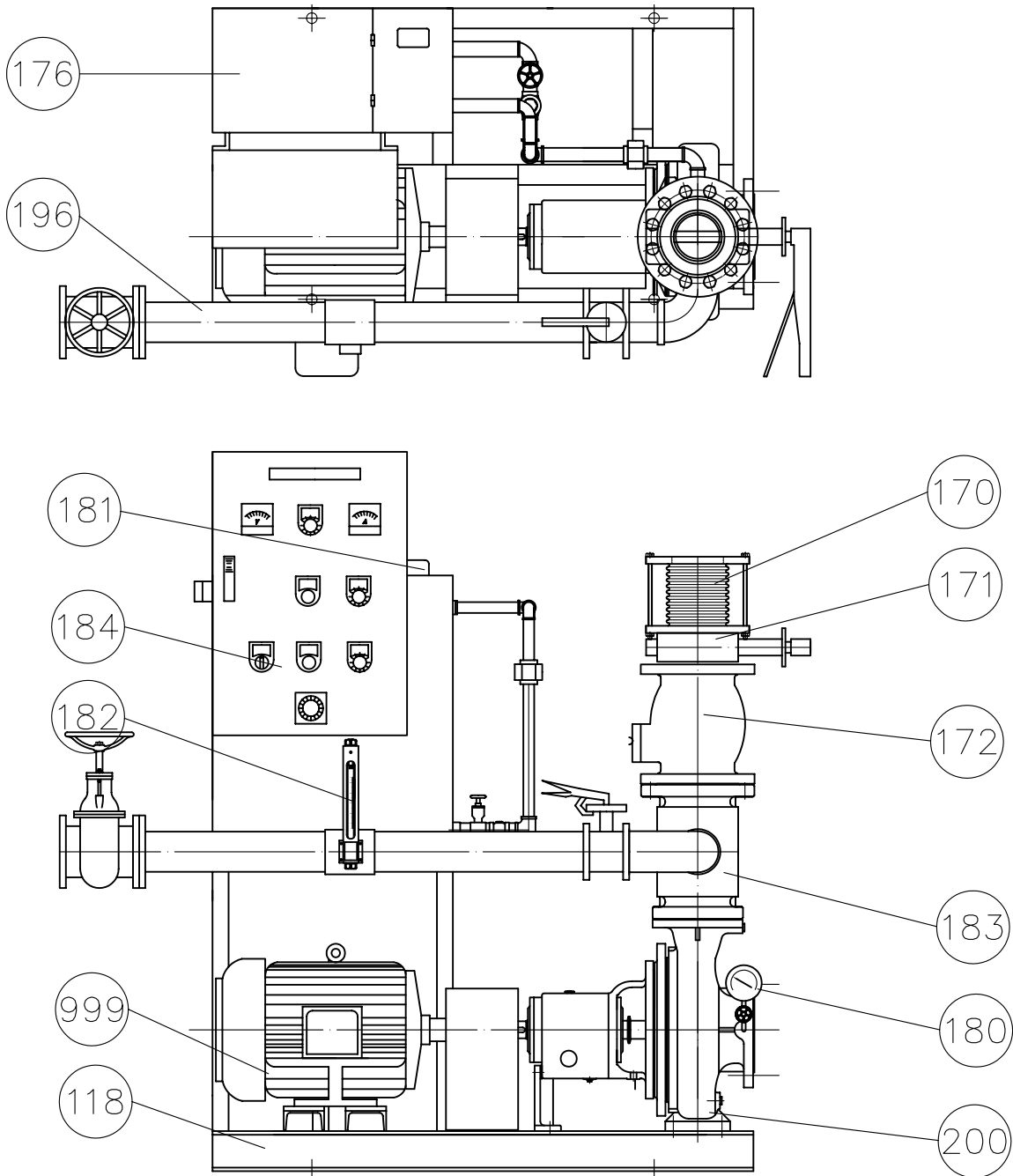
川源股份有限公司

DIMENSION

5P7526460500KC



TYPE AF HP DIS POLE-HZ



編號	名稱	材質	編號	名稱	材質
118	機座	SS400	182	流量測試計	—
170	防震軟管	SUS304	183	管接頭	FC200/FC450
171	閘門閥	FC200/FC450	184	控制箱	SS400
172	逆止閥	FC200/FC450	196	流量測試管	SGP
176	輔助水槽	SS400	200	泵浦	FC200/FC450
180	連成計	—	999	馬達	
181	水位開關	液位式			

消防泵浦機組
FIRE FIGHTING BOOSTER
UNITS

川源股份有限公司 CONSTRUCTION 5P0000002109