
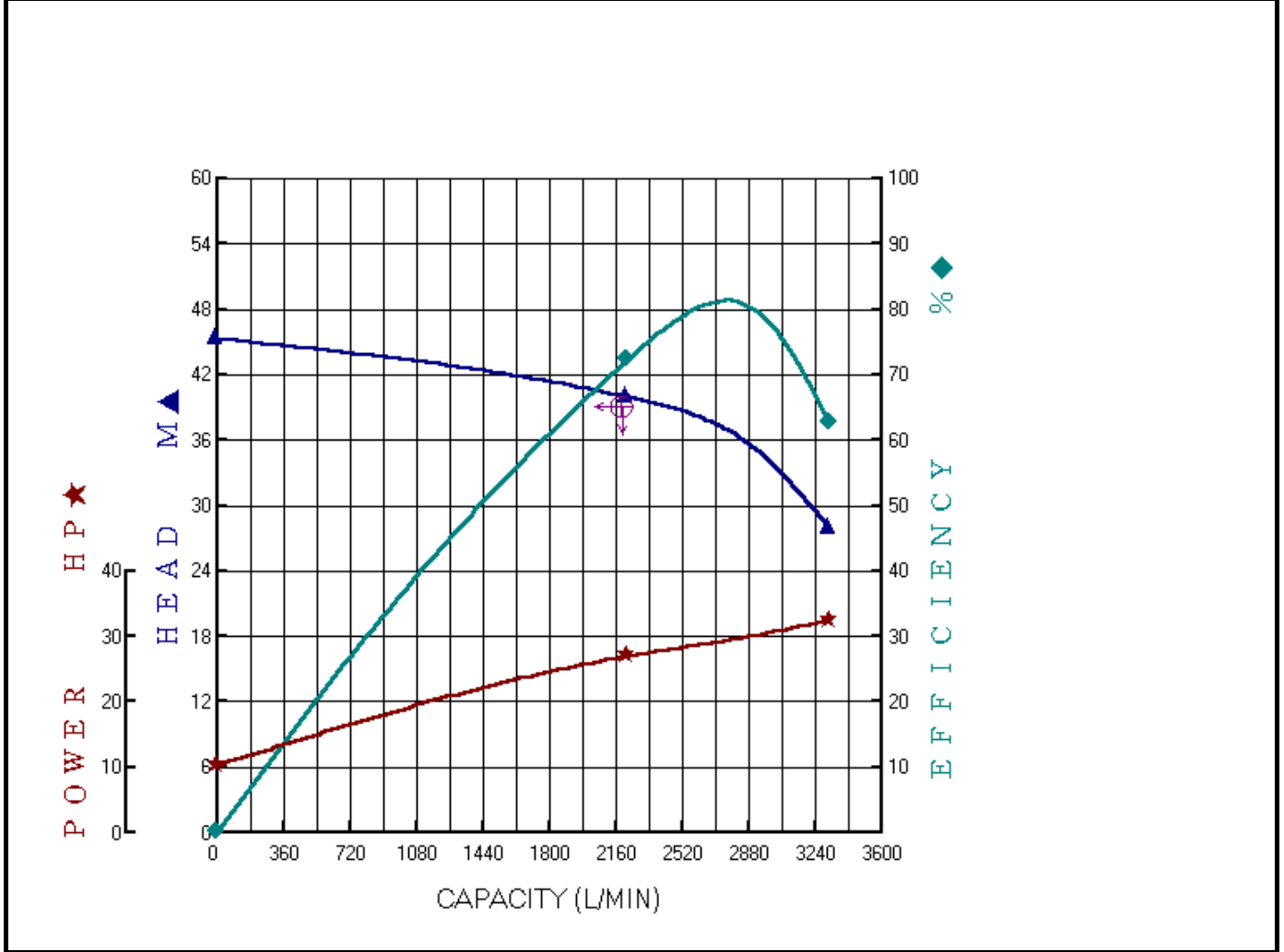


# 川 源 股 份 有 限 公 司

	固定式消防用加壓離心泵浦 測 試 報 告 <b>FIRE PUMP TEST REPORT</b>			認 可 號 碼 Order No	FP-9206-13
	合 格 判 定 Inspection				OK
機 型 Model	AF-330-150	額 定 輸 出 Output	30HP	製 造 號 碼 Manu. No.	送 審 專 用
種 類 Type	單 向 吸 入 式 離 心 幫 浦	揚 程 Head	39m	機 組 入 口 口 徑 Inlet Dia	150mm
規 格 Specification	3φ x30HPx4Px380Vx6"	流 量 Capacity	2200l/min	機 組 出 口 口 徑 Outlet Dia	150mm

泵 浦 (Pump)						電 動 機 (Motor)					
序 號	轉 速	揚 程	流 量	水 馬 力	效 率	電 壓	電 流	功 因	入 力	效 率	軸 動 力
	Speed	Head	Cap.	W.HP	Eff	V	I	PF	Input	Eff.	BHP
	RPM	M	L/min	HP	%	V	A		HP	%	HP
1	1760	45.3	0	0.00	0.0	380	24.50	0.518	11.20	91.5	10.24
2	1760	40.0	2224	19.45	72.2	380	41.75	0.799	29.43	91.5	26.93
3	1760	28.0	3317	20.30	62.7	380	48.71	0.824	35.41	91.5	32.40



OK 主管:  
OK Approved By

試驗員:  
Checked By

試驗日期:  
Test Date

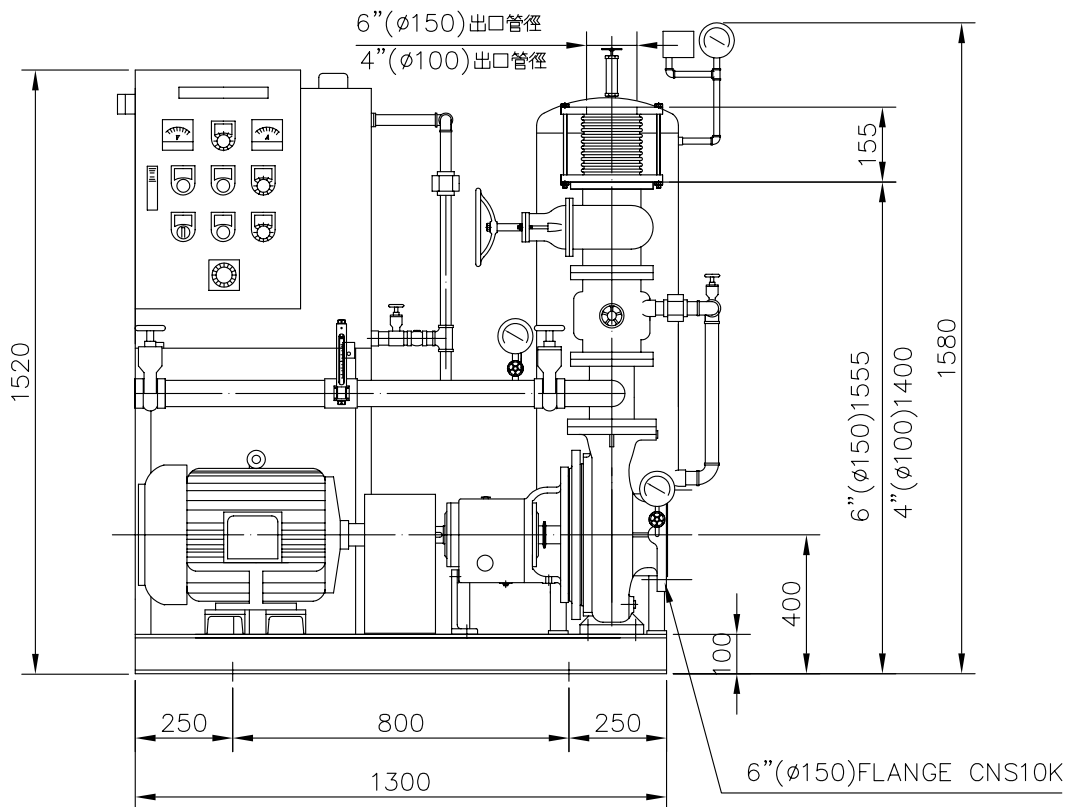
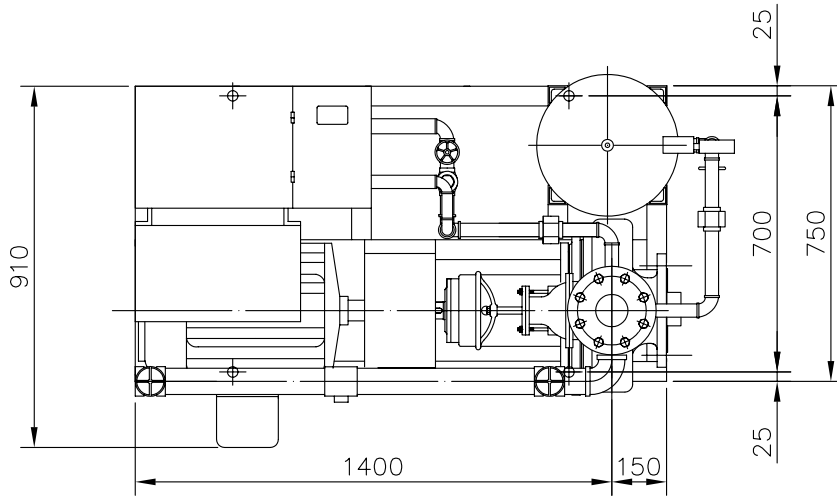


TYPE AF-330-150

HP 30

DIS 150(100)

POLE-HZ 4P-60



主 系	KI-125-100-315	輔 助 系		認 證 性 能					
馬 達	30HP/4P	流 量 計	80A	揚 程(M)	39				
壓 力 桶	100L	主 幹 管 件 標 準	CNS10K	流 量(L/min)	2200				

消防泵浦機組 FIRE FIGHTING BOOSTER UNITS		川源股份有限公司		DIMENSION		5K3046360200M0			
--	--	----------	--	-----------	--	----------------	--	--	--

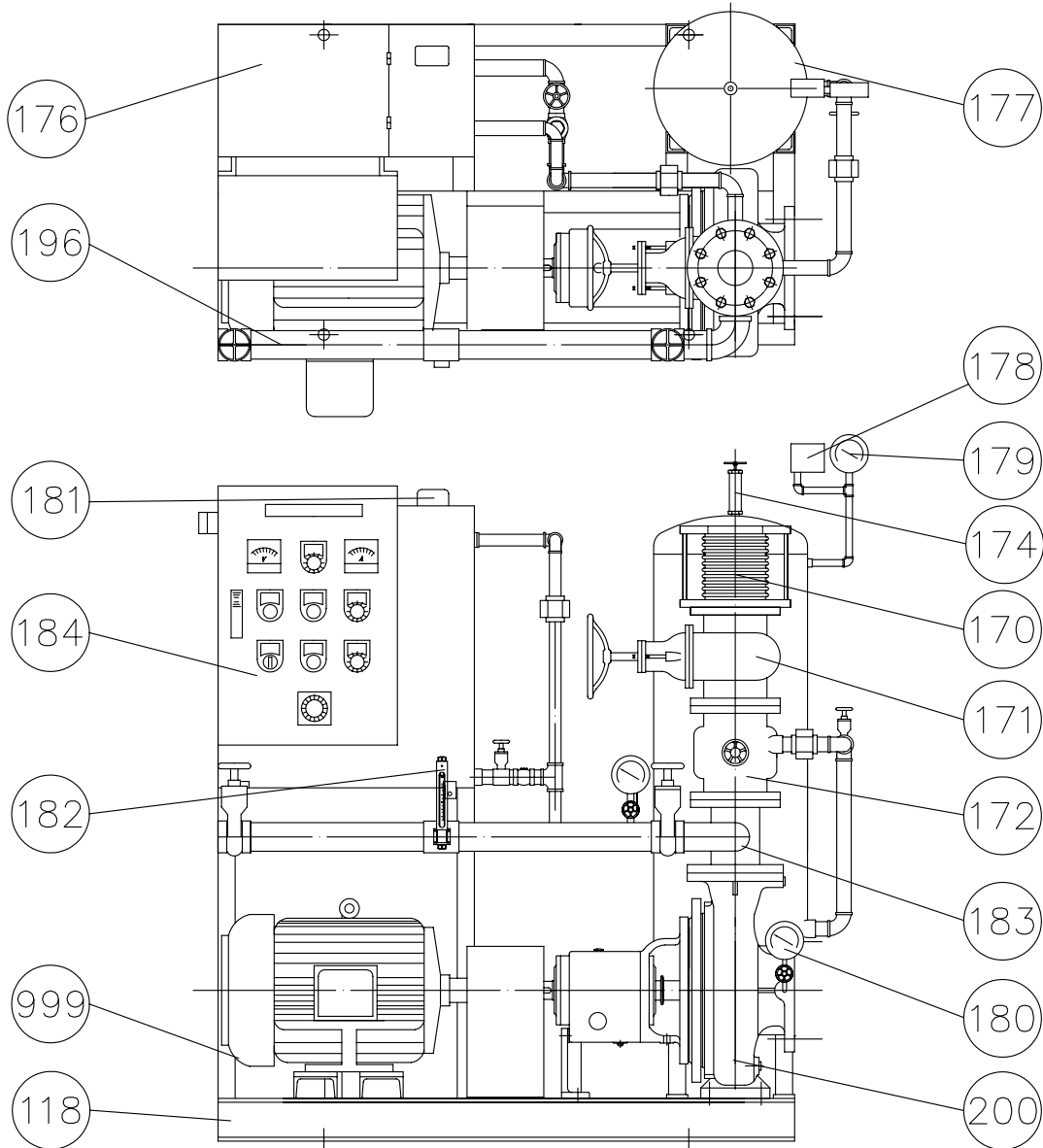


TYPE AF

HP

DIS

POLE-HZ



編號	名稱	材質	編號	名稱	材質
118	機座	SS400	180	連成計	—
170	防震軟管	SUS304	181	水位開關	液位式
171	調整閥	FC200/FCD450	182	流量測試計	—
172	逆止閥	FC200/FCD450	183	管接頭	FC200/FCD450
174	安全閥	—	184	控制箱	SS400
176	輔助水槽	SS400	196	流量測試管	SGP
177	壓力桶	SS400	200	泵浦	FC200/FCD450
178	壓力開關	—	999	馬達	
179	壓力錶	—			

消防泵浦機組  
FIRE FIGHTING BOOSTER UNITS

川源股份有限公司 CONSTRUCTION

5K07A-A