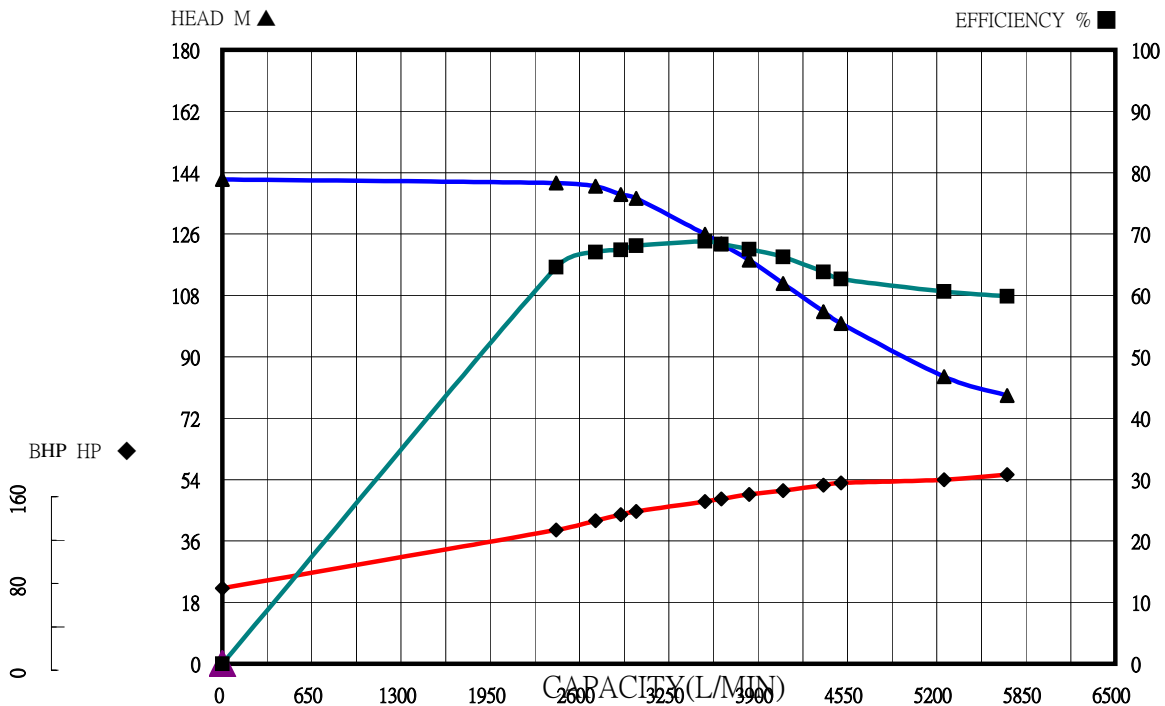


川源股份有限公司

	固定式消防用加壓離心泵浦 測試報告 FIRE PUMP TEST REPORT			認可號碼 Order No	FP-9206-12						
					合格判定 Inspection	OK					
機型 Model	AF-3150-150A		額定輸出 Outout	150HP	製造號碼 Manu.No.	送審專用					
種類 Type	單向吸入式離心幫浦		揚程 Head	140/138/137/ 135/125/115 m	機組入口口徑 Inlet Dia	200 mm					
規格 Spec	3φ x 150HP x 2P 380V x 6"		流量 Capacity	2400/2700/2900/ 3000/3500/3800 l/min	機組出口口徑 Outlet Dia	150 mm					
泵浦(Pump)			電動機(Motor)								
序 號	轉速	揚程	流量	水馬力	效率	電壓	電流	功因	入力	效率	出力
	Speed	Head	Cap.	W.HP	Eff	Voltage	Ampere	Factor	Input	Eff.	Output
	RPM	M	L/min	HP	%	V	A	%	HP	%	BHP
1	3545	142.0	0	0.00	0.0	380	110.20	0.746	72.5	90.4	65.57
2	3545	141.0	2431	75.14	64.6	380	168.40	0.866	128.7	90.4	116.31
3	3545	140.0	2716	83.35	67.1	380	178.70	0.872	137.5	90.4	124.28
4	3545	137.6	2900	87.47	67.4	380	184.80	0.880	143.5	90.4	129.71
5	3545	136.5	3012	90.12	68.1	380	188.30	0.881	146.4	90.4	132.31
6	3545	125.9	3513	96.95	68.8	380	200.00	0.883	155.8	90.4	140.85
7	3545	123.1	3632	98.01	68.4	380	203.30	0.884	158.6	90.4	143.34
8	3545	118.3	3834	99.42	67.5	380	208.30	0.886	162.8	90.4	147.20
9	3545	111.5	4081	99.74	66.3	380	212.00	0.890	166.5	90.4	150.49
10	3545	103.2	4375	98.97	63.8	380	218.20	0.891	171.5	90.4	155.06
11	3545	99.8	4504	98.53	62.7	380	221.00	0.892	173.9	90.4	157.23
12	3545	84.2	5254	96.97	60.6	380	224.00	0.895	176.9	90.4	159.90
13	3545	78.6	5713	98.43	59.9	380	230.30	0.895	181.9	90.4	164.40



OK 主管:
OK Approved By

試驗員:
Checked By

試驗日期:
Test Date

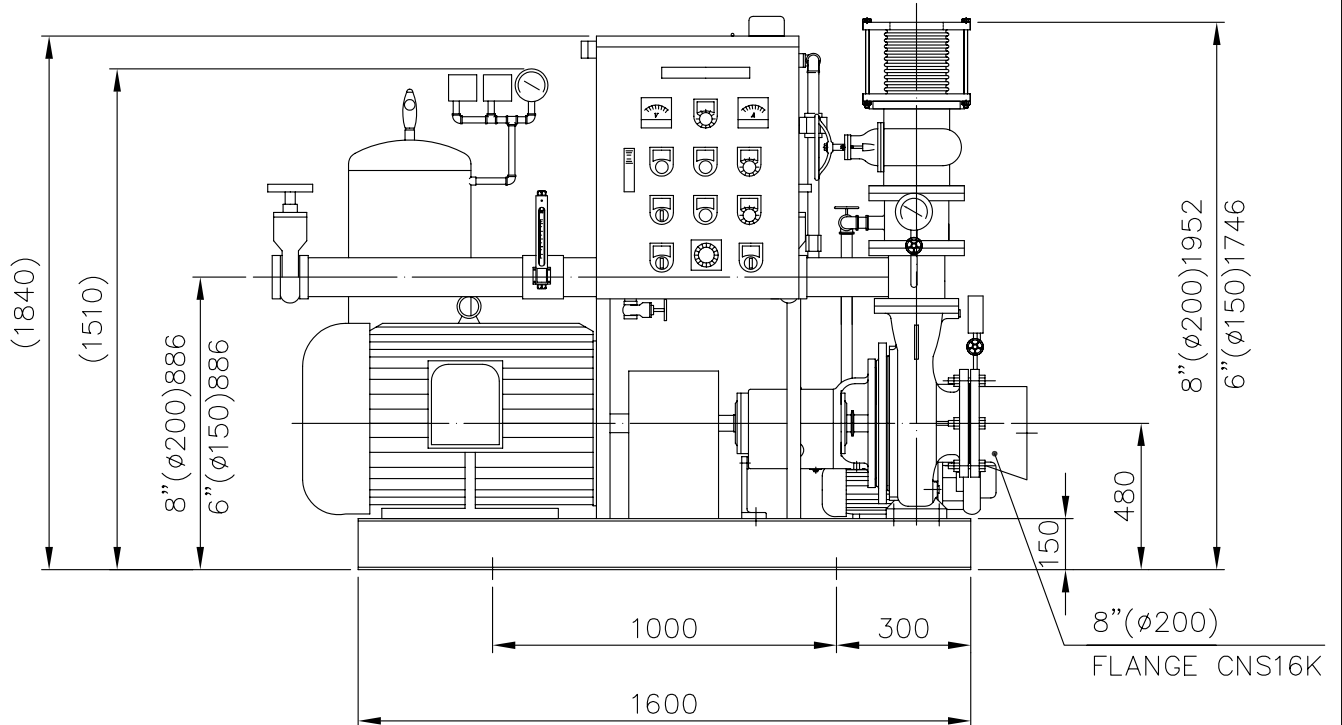
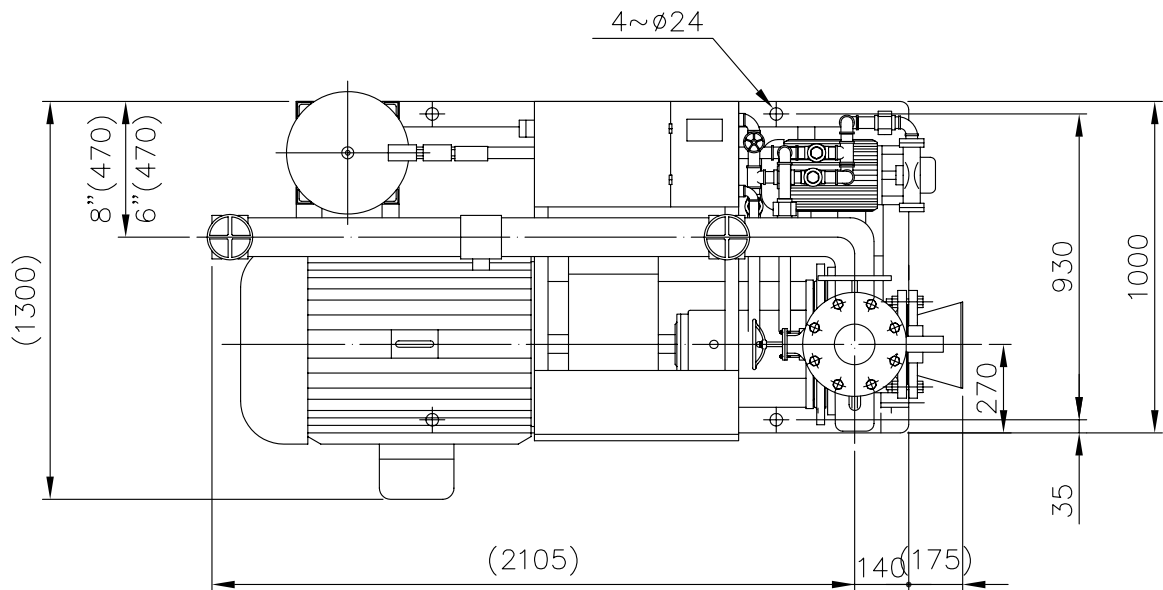


TYPE AF-3150-150A

HP 150

DIS 200(150)

POLE-HZ 2P-60



主 泵	KI-125-100-250	補 助 泵	20HP	認 證 性 能					
馬 達	150HP/2P	流 量 計	100A	揚程(M)	137	135			
壓力桶	100L	主幹管件標準	CNS16K	流量(L/min)	2900	3000			

自動加壓消防機組
FIRE FIGHTING BOOSTER UNITS

川源股份有限公司

DIMENSION

5KA32648020ALA

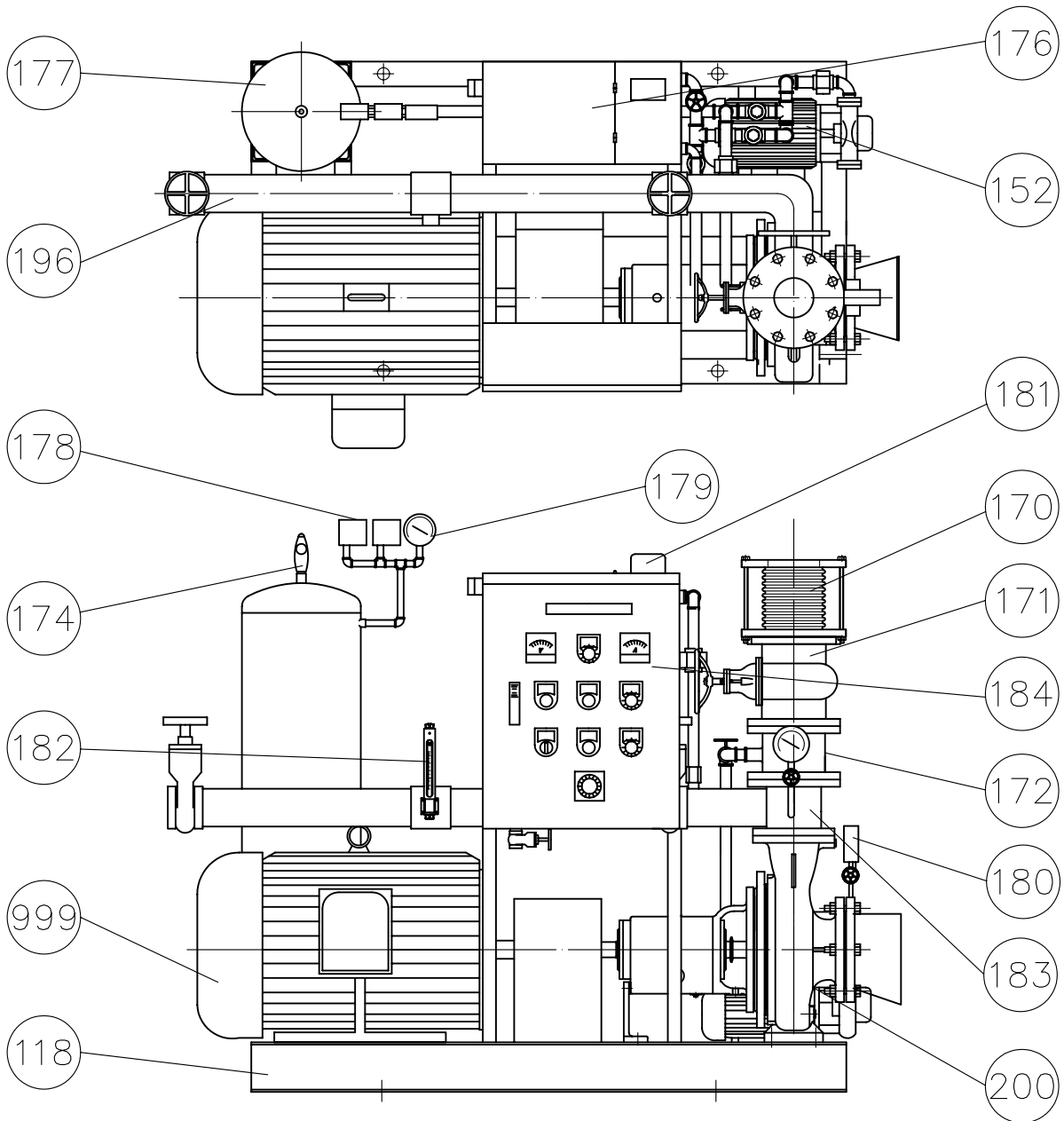


TYPE AF

HP

DIS

POLE-HZ



編號	名稱	材質	編號	名稱	材質
118	機座	SS400	179	壓力錶	—
152	補助泵	FC200/FCD450	180	連成計	—
170	防震軟管	SUS304	181	水位開關	液位式
171	調整閥	FC200/FCD450	182	流量測試計	—
172	逆止閥	FC200/FCD450	183	管接頭	FC200/FCD450
174	安全閥	—	184	控制箱	SS400
176	輔助水槽	SS400	196	流量測試管	SGP
177	壓力桶	SS400	200	泵浦	FC200/FCD450
178	壓力開關	—	999	馬達	

消防泵浦機組
FIRE FIGHTING BOOSTER UNITS

川源股份有限公司 CONSTRUCTION

5K17B-A