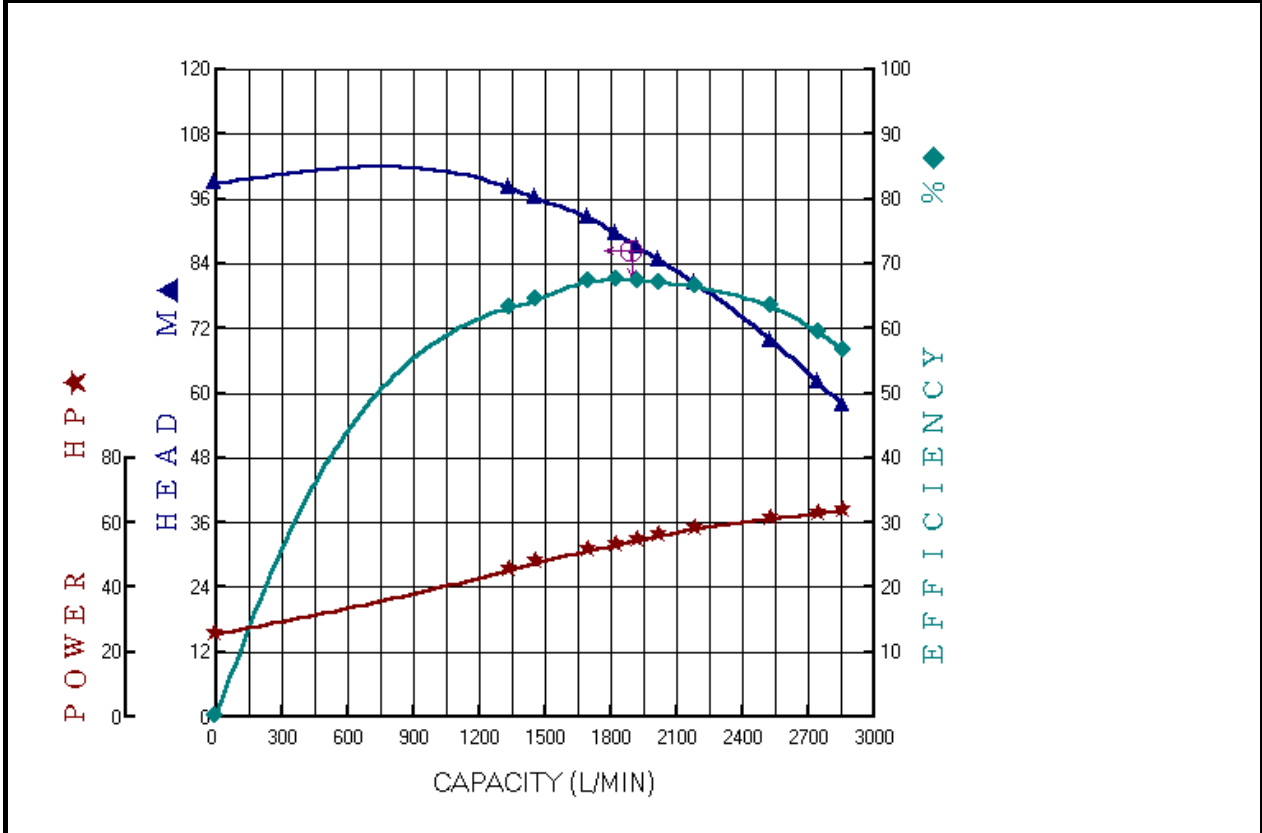


川源股份有限公司

	固定式消防用加壓離心泵浦 測 試 報 告			認 可 號 碼 Order No	FP-9206-11
	FIRE PUMP TEST REPORT			合 格 判 定 Inspection	OK
機 型 Model	AF-360-150A		額 定 輸 出 Output	60HP	
種 類 Type	單向吸入式離心幫浦		揚 程 Head	97/95/91/88/86m	
規 格 Specification	3φ x 60HP x 4Px 380V x 6"		流 量 Capacity	1330/1450/1680/1820/1900l/min	
			製 造 號 碼 Manu. No.	送審專用	
			機 組 入 口 口 徑 Inlet Dia	150mm	
			機 組 出 口 口 徑 Outlet Dia	150mm	

序 號	泵 浦 (Pump)					電 動 機 (Motor)					
	轉 速	揚 程	流 量	水 馬 力	效 率	電 壓	電 流	功 因	入 力	效 率	軸 動 力
	Speed RPM	Head M	Cap. L/min	W.HP HP	Eff. %	V V	I A	PF	Input HP	Eff. %	BHP HP
1	1760	98.8	0	0.00	0.0	380	51.81	0.603	27.56	92.0	25.36
2	1760	98.0	1342	28.75	63.2	380	72.72	0.771	49.47	92.0	45.51
3	1760	96.1	1459	30.65	64.3	380	75.01	0.783	51.82	92.0	47.67
4	1760	92.5	1702	34.41	67.2	380	79.33	0.795	55.64	92.0	51.19
5	1760	89.5	1828	35.76	67.4	380	81.09	0.806	57.66	92.0	53.05
6	1760	87.1	1925	36.65	67.3	380	82.88	0.809	59.16	92.0	54.42
7	1760	84.6	2023	37.41	67.0	380	84.79	0.811	60.67	92.0	55.82
8	1760	80.3	2190	38.44	66.4	380	87.33	0.817	62.95	92.0	57.91
9	1760	69.7	2536	38.64	63.3	380	90.99	0.827	66.39	92.0	61.08
10	1760	61.9	2752	37.24	59.3	380	92.98	0.832	68.25	92.0	62.79
11	1760	57.6	2862	36.03	56.6	380	93.92	0.835	69.19	92.0	63.66



主管:
Approved By

試驗員:
Checked By

試驗日期:
Test Date

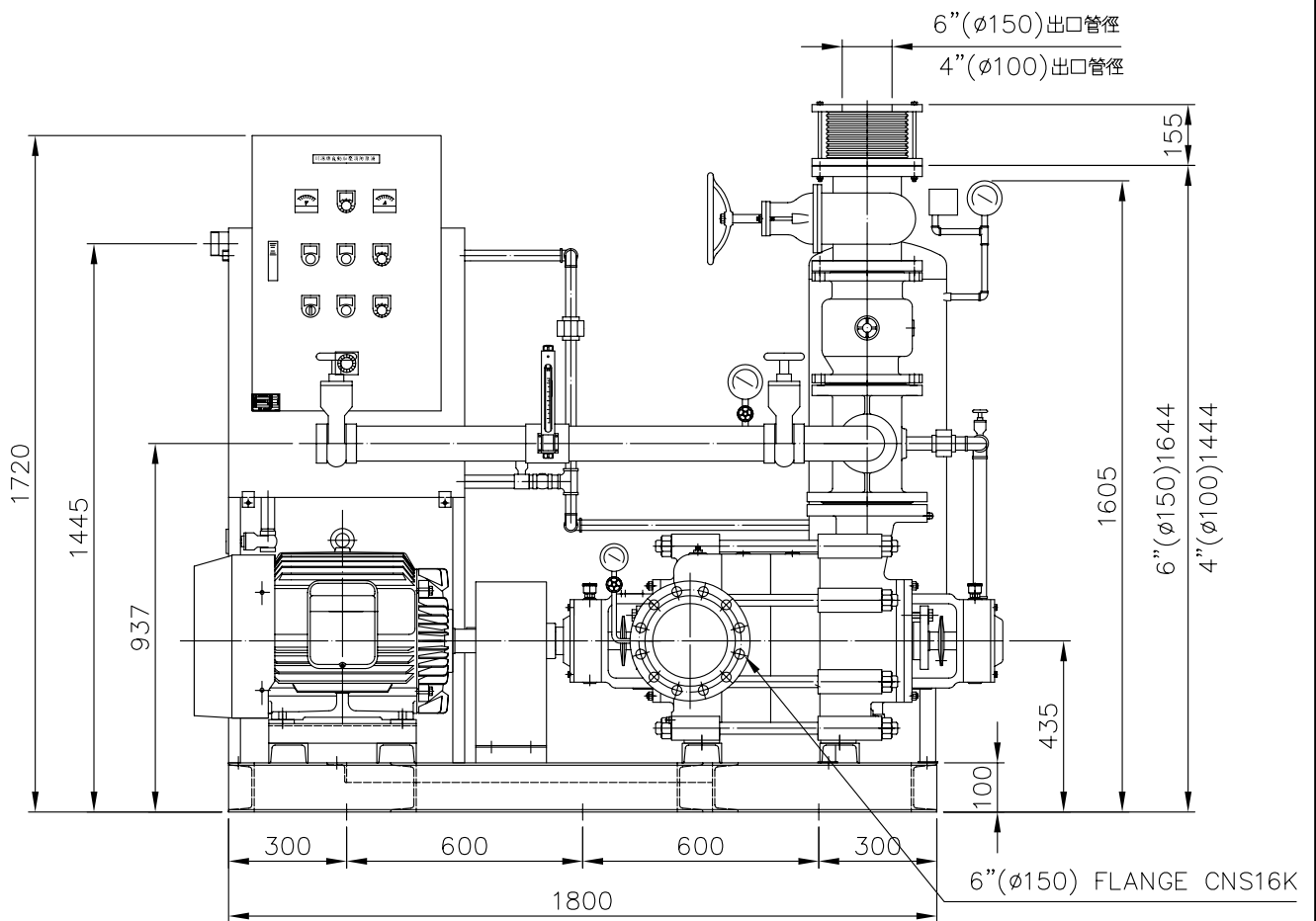
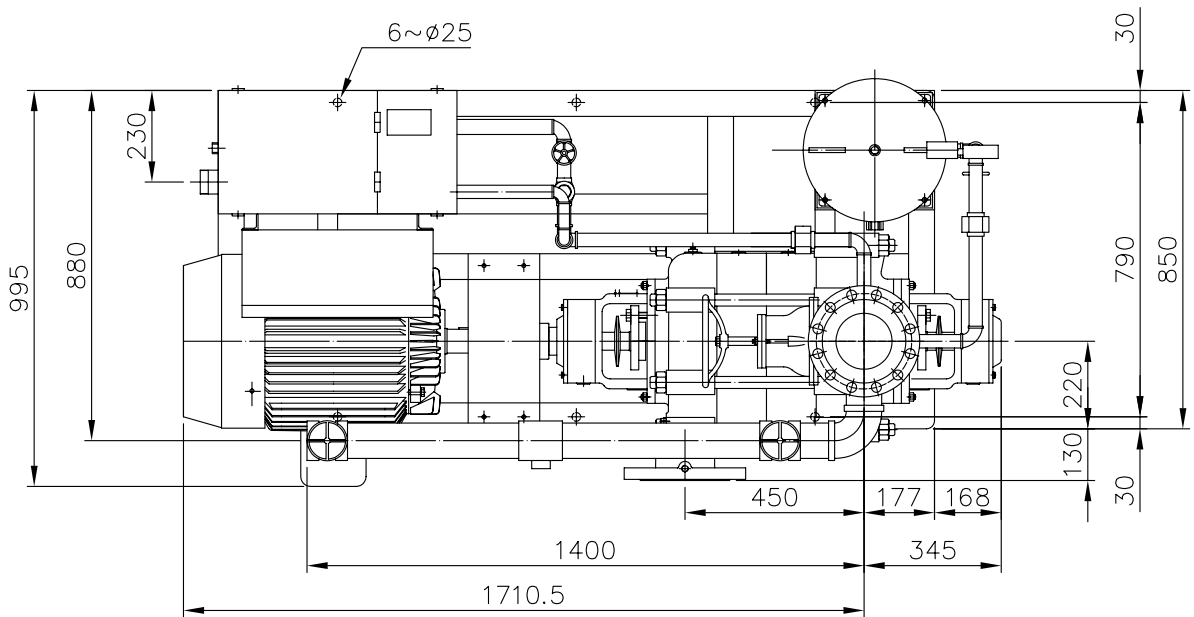


TYPE AF-360-150A

HP 60

DIS 150(100)

POLE-HZ 4P-60



主 系	125TSA-3T	輔 助 系		認 證 性 能					
馬 達	60HP/4P	流 量 計	80A	揚 程(M)	97	95	91	88	86
壓 力 桶	100L	主 幹 管 件 標 準	CNS10K	流 量(L/min)	1330	1450	1680	1820	1900

消防泵浦機組
FIRE FIGHTING BOOSTER
UNITS

川源股份有限公司

DIMENSION

5W60463602304A

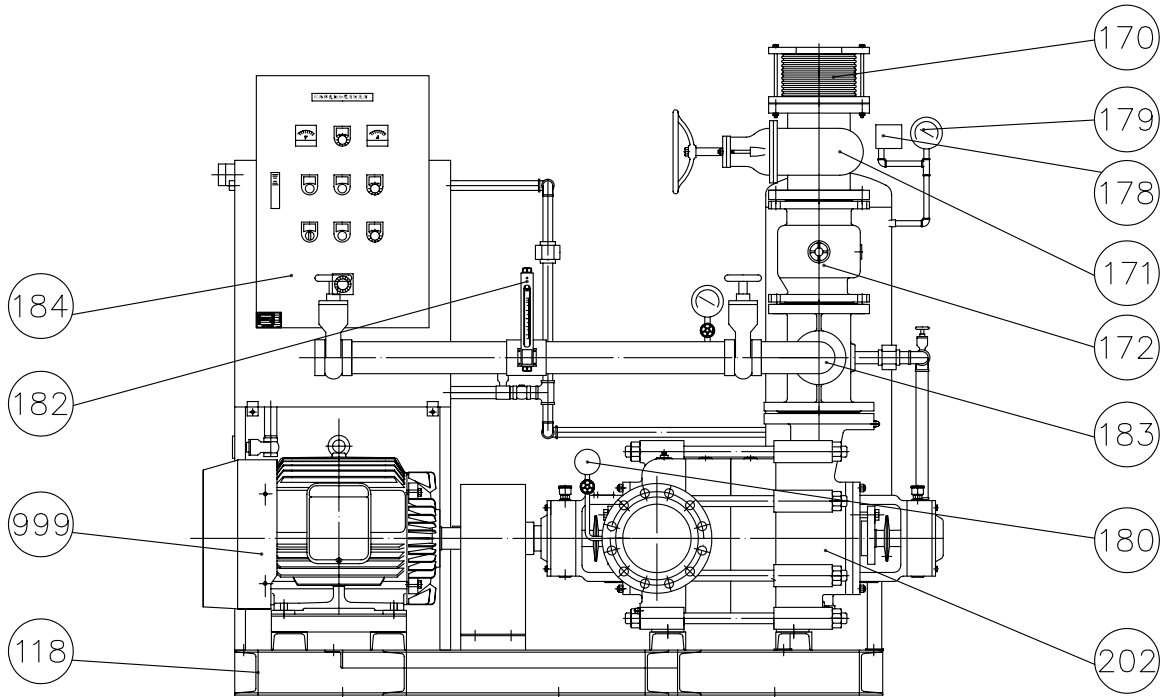
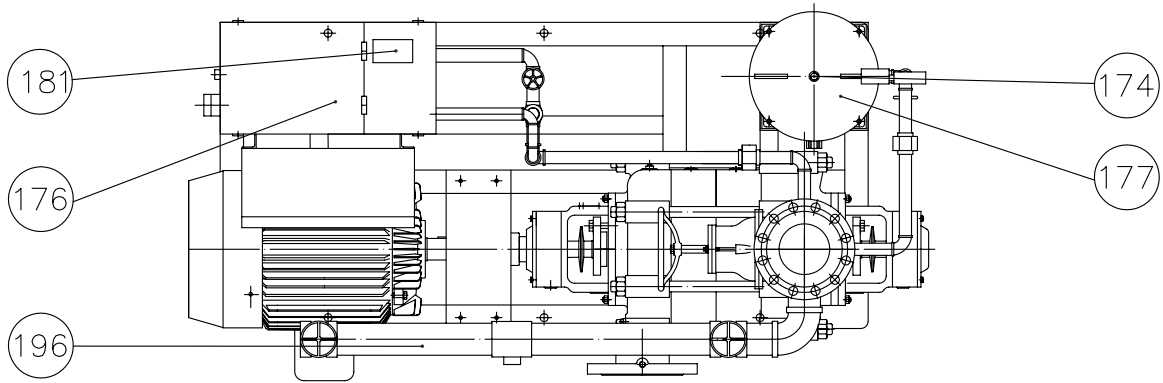


TYPE AF

HP

DIS

POLE-HZ



編號	名稱	材質	編號	名稱	材質
118	機座	SS400	180	連成計	—
170	防震軟管	SUS304	181	水位開關	液位式
171	調整閥	FC200/FCD450	182	流量測試計	—
172	逆止閥	FC200/FCD450	183	管接頭	FC200/FCD450
174	安全閥	—	184	控制箱	SS400
176	輔助水槽	SS400	196	流量測試管	SGP
177	壓力桶	SS400	202	泵浦	FC200/FCD450
178	壓力開關	—	999	馬達	
179	壓力錶	—			

自動加壓消防機組

FIRE FIGHTING BOOSTER UNITS

川源股份有限公司

CONSTRUCTION

5W01A-A-3T1