
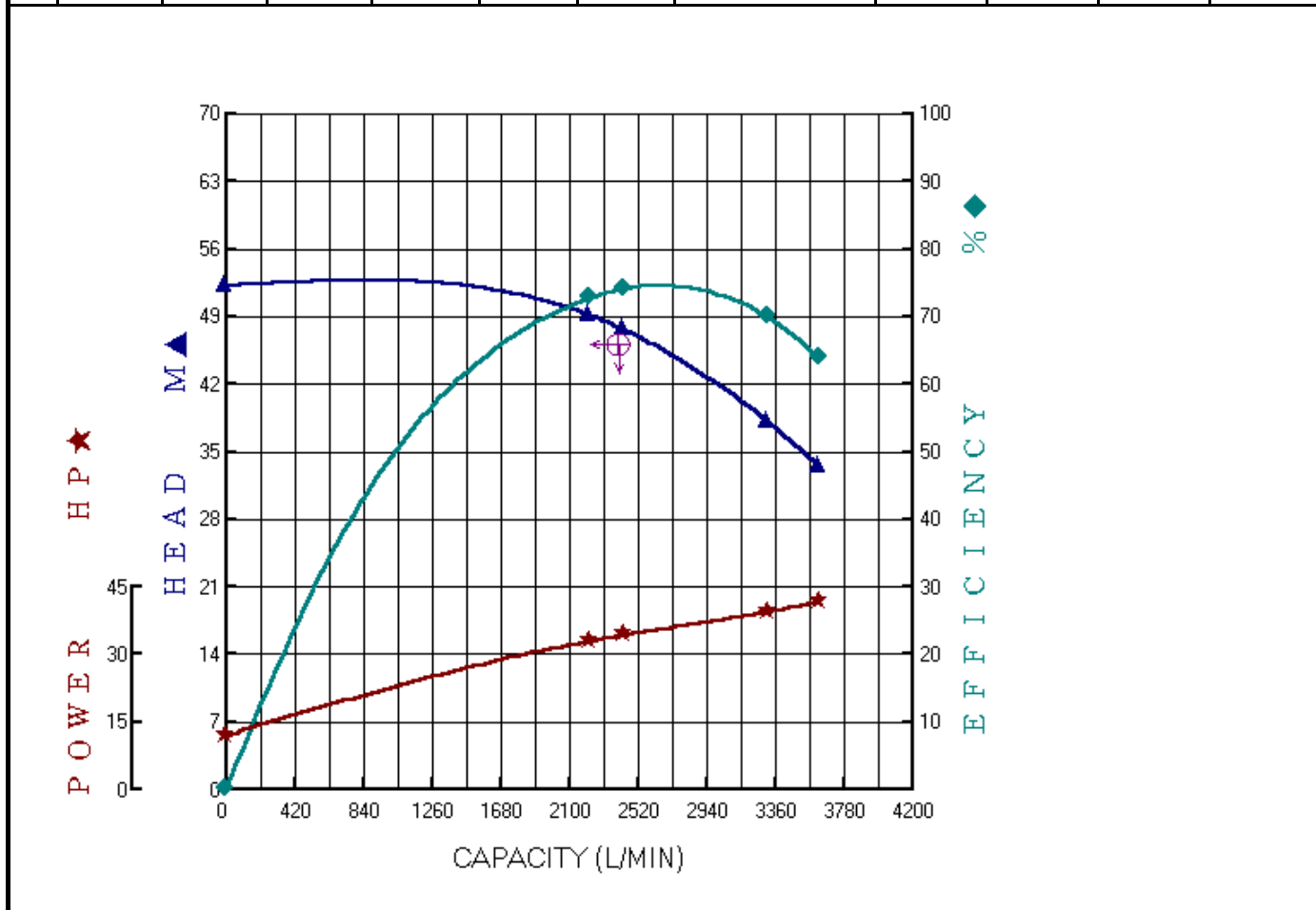


川 源 股 份 有 限 公 司

	固定式消防用加壓離心泵浦 測 試 報 告 FIRE PUMP TEST REPORT			認 可 號 碼 Order No	FP-9206-1
				合 格 判 定 Inspection	OK
機 型 Model	AF-340-150	額 定 輸 出 Output	40HP	製 造 號 碼 Manu. No.	送 審 專 用
種 類 Type	單向吸入式離心幫浦	揚 程 Head	48/46m	機 組 入 口 口 徑 Inlet Dia	150mm
規 格 Specification	3φ x40HPx4Px380Vx6"	流 量 Capacity	2200/2400l/min	機 組 出 口 口 徑 Outlet Dia	150mm

泵 浦 (Pump)						電 動 機 (Motor)					
序 號	轉 速	揚 程	流 量	水 馬 力	效 率	電 壓	電 流	功 因	入 力	效 率	軸 動 力
	Speed	Head	Cap.	W.HP	Eff	V	I	PF	Input	Eff.	BHP
	RPM	M	L/min	HP	%	V	A		HP	%	HP
1	1755	52.2	0	0.00	0.0	380	28.06	0.530	13.12	91.5	12.01
2	1755	49.2	2224	23.92	72.7	380	49.89	0.817	35.96	91.5	32.91
3	1755	47.7	2431	25.35	74.1	380	51.37	0.825	37.39	91.5	34.21
4	1755	38.1	3317	27.62	70.0	380	58.27	0.839	43.13	91.5	39.47
5	1755	33.5	3632	26.60	63.9	380	60.81	0.848	45.50	91.5	41.63



主管:

Approved By

試驗員:

Checked By

試驗日期:

Test Date

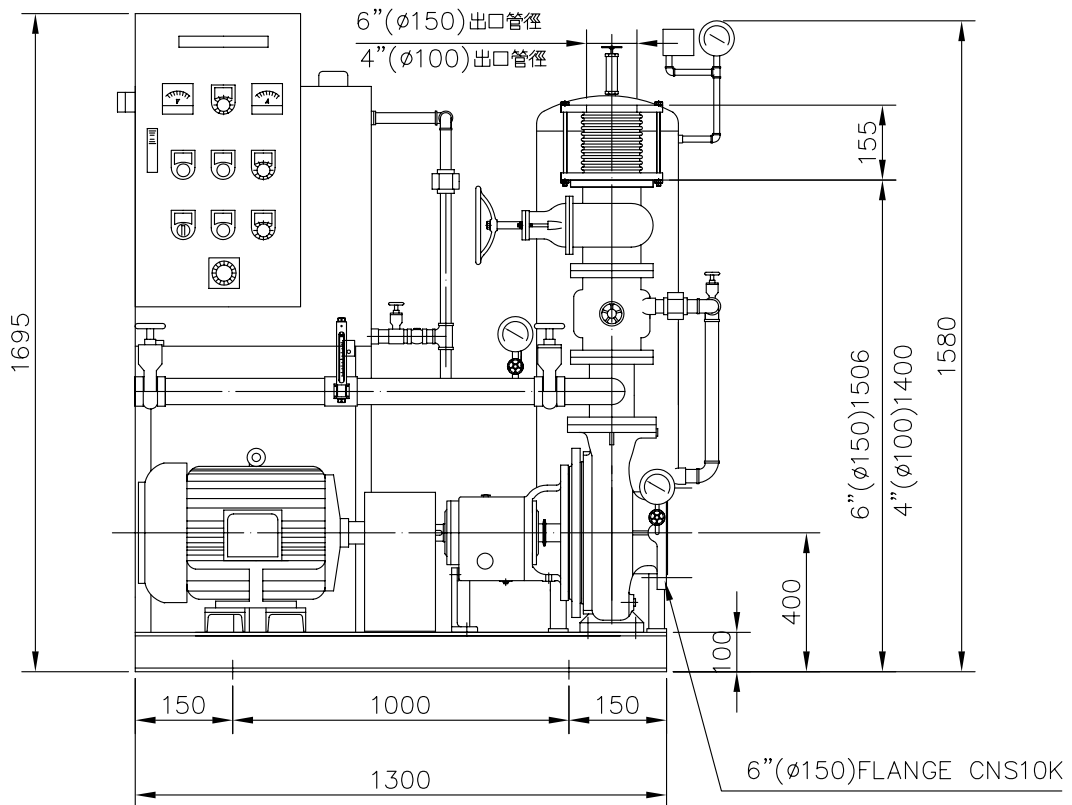
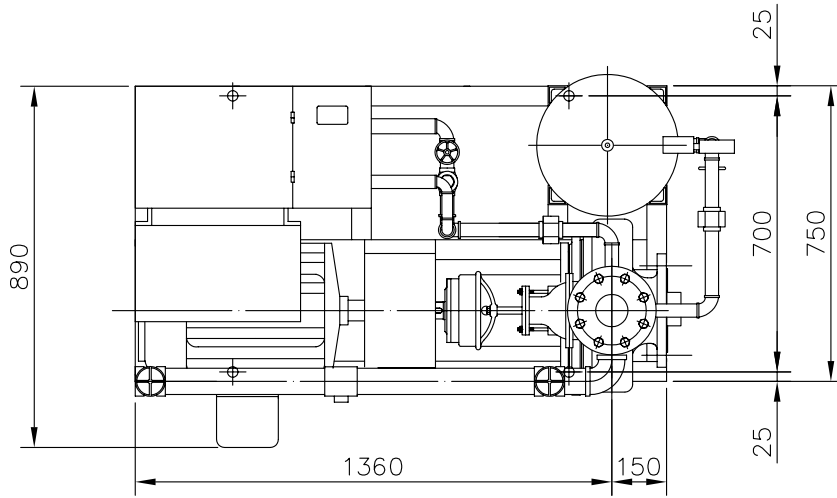


TYPE AF-340-150

HP 40

DIS 150(100)

POLE-HZ 4P-60



主 系	KI-125-100-315	輔 助 系		認 證 性 能						
馬 達	40HP/4P	流 量 計	100A	揚 程(M)	48	46				
壓 力 桶	100L	主 幹 管 件 標 準	CNS10K	流 量(L/min)	2200	2400				
消防泵浦機組 FIRE FIGHTING BOOSTER UNITS			川源股份有限公司			DIMENSION		5K4046460200M0		

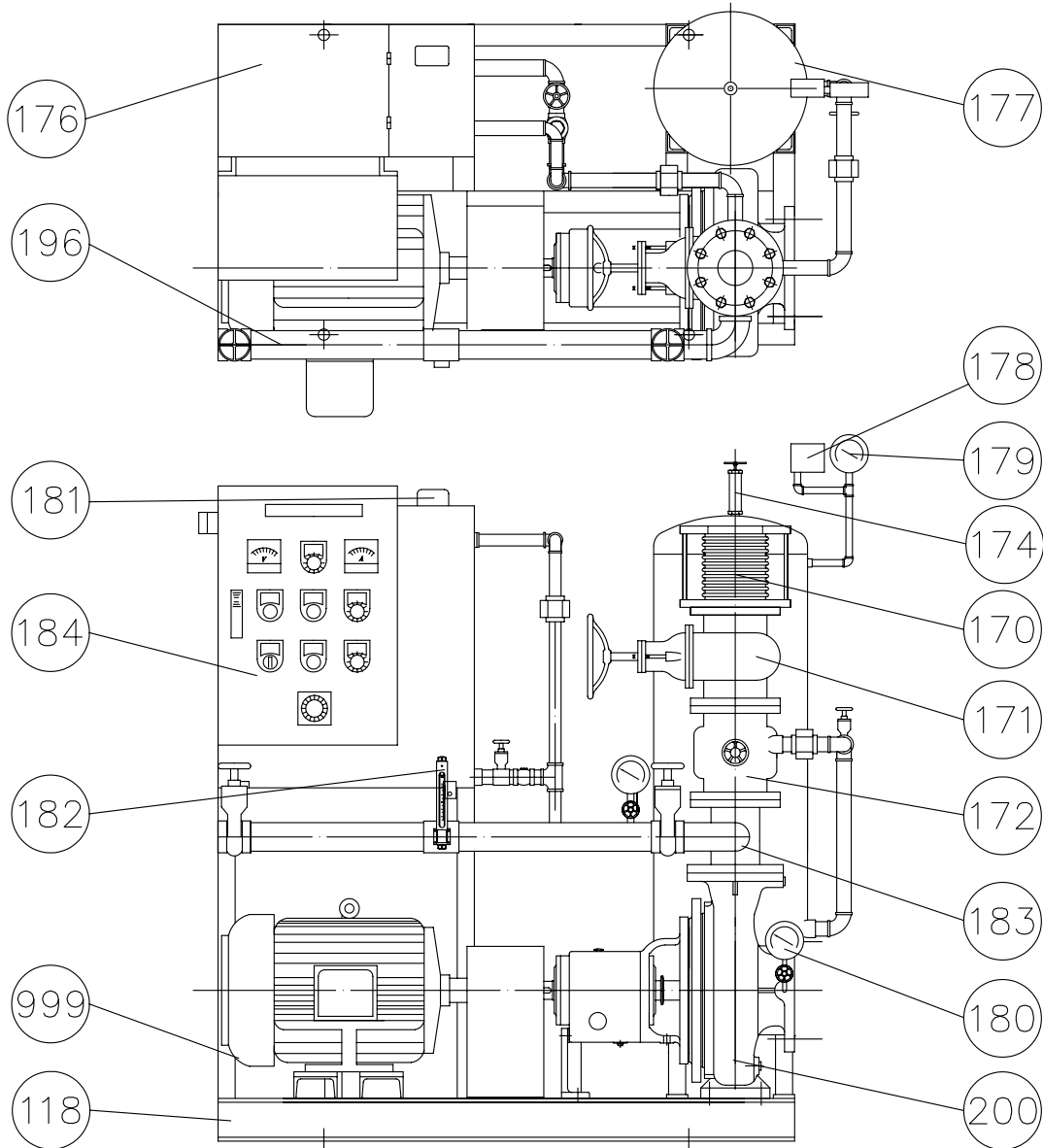


TYPE AF

HP

DIS

POLE-HZ



編號	名稱	材質	編號	名稱	材質
118	機座	SS400	180	連成計	—
170	防震軟管	SUS304	181	水位開關	液位式
171	調整閥	FC200/FCD450	182	流量測試計	—
172	逆止閥	FC200/FCD450	183	管接頭	FC200/FCD450
174	安全閥	—	184	控制箱	SS400
176	輔助水槽	SS400	196	流量測試管	SGP
177	壓力桶	SS400	200	泵浦	FC200/FCD450
178	壓力開關	—	999	馬達	
179	壓力錶	—			

消防泵浦機組
FIRE FIGHTING BOOSTER UNITS

川源股份有限公司 CONSTRUCTION

5K07A-A