
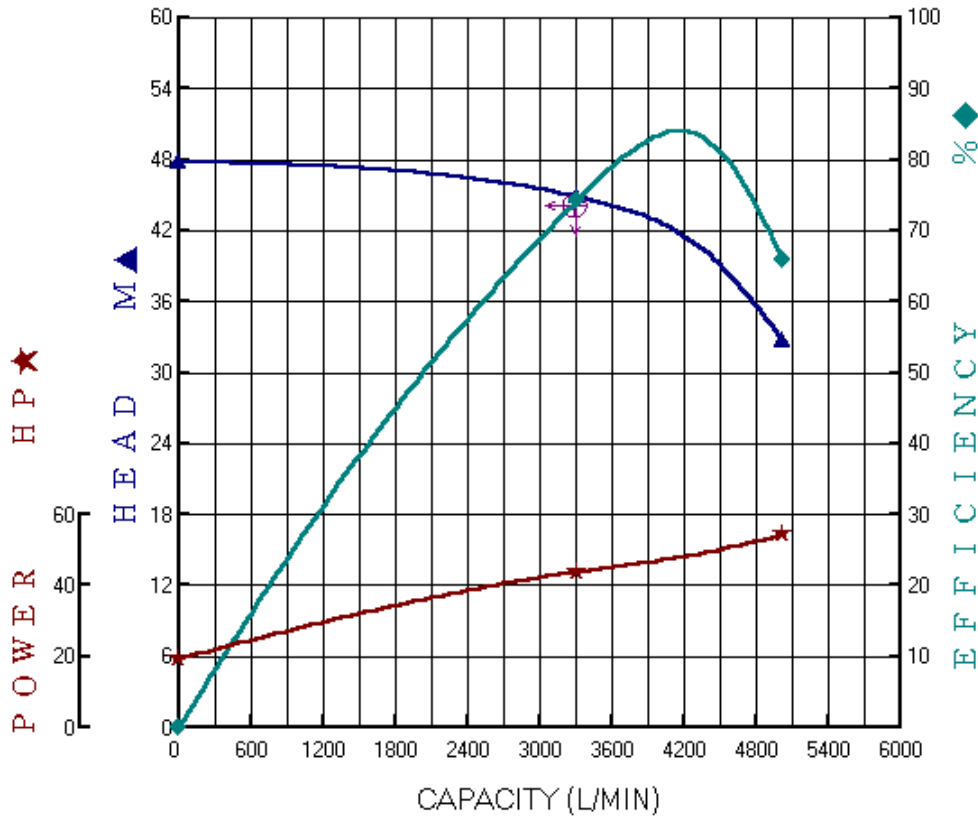


川 源 股 份 有 限 公 司

	固定式消防用加壓離心泵浦 測 試 報 告 FIRE PUMP TEST REPORT			認 可 號 碼 Order No	FP-9205
				合 格 判 定 Inspection	OK
機 型 Model	AF-350-150	額 定 輸 出 Output	50HP	製 造 號 碼 Manu. No.	送 審 專 用
種 類 Type	單向吸入式離心幫浦	揚 程 Head	44m	機 組 入 口 口 徑 Inlet Dia	200mm
規 格 Specification	3φ x50HPx4Px380Vx6"	流 量 Capacity	3300l/min	機 組 出 口 口 徑 Outlet Dia	150mm

泵 浦 (Pump)						電 動 機 (Motor)					
序 號	轉速	揚程	流量	水馬力	效率	電壓	電流	功因	入力	效率	軸動力
	Speed	Head	Cap.	W.HP	Eff	V	I	PF	Input	Eff.	BHP
	RPM	M	L/min	HP	%	V	A		HP	%	HP
1	1760	47.8	0	0.00	0.0	380	32.53	0.734	21.07	92.0	19.38
2	1760	44.9	3317	32.56	74.3	380	62.60	0.862	47.61	92.0	43.80
3	1760	32.6	5029	35.84	66.0	380	77.06	0.868	59.01	92.0	54.29



主管：
Approved By

試驗員：
Checked By

試驗日期：
Test Date

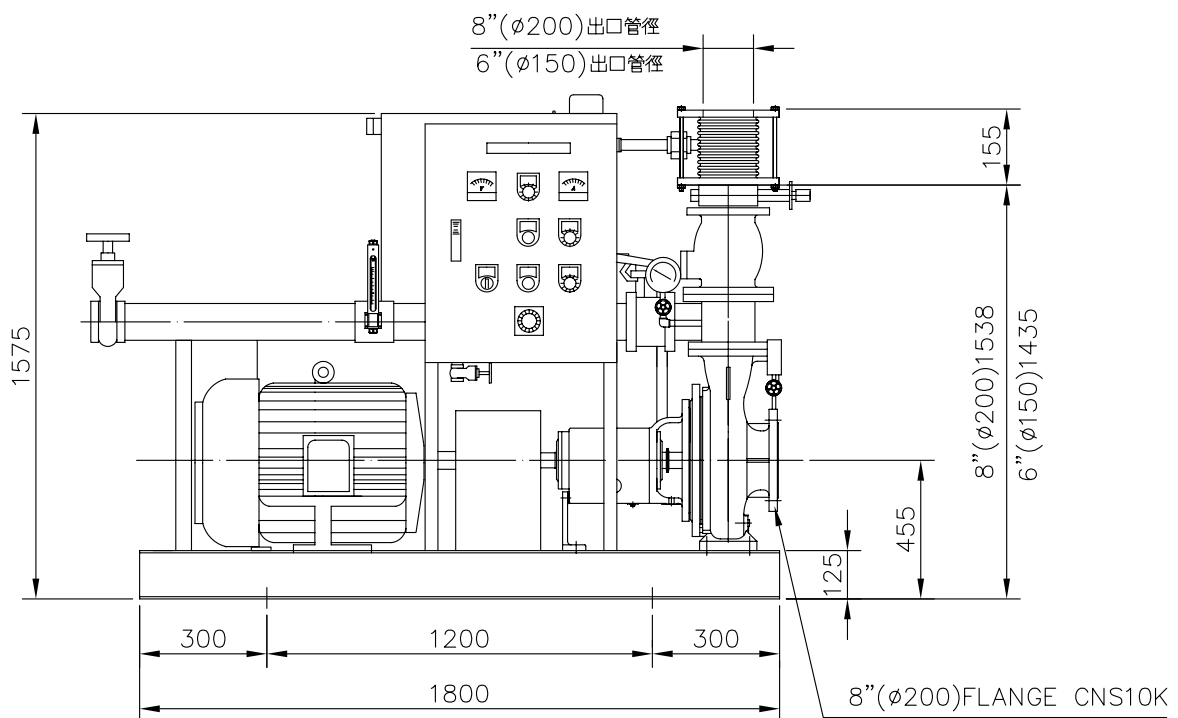
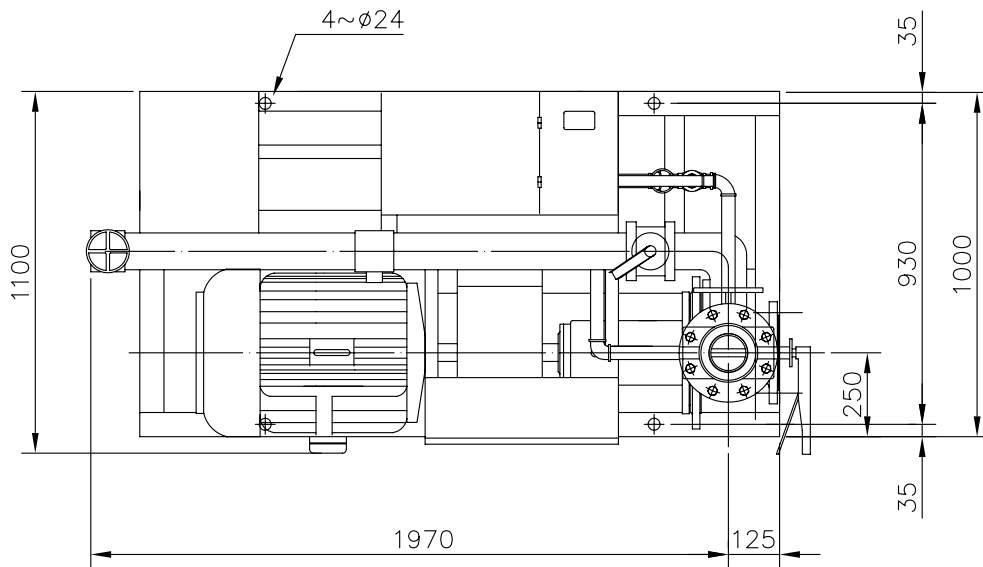


TYPE AF-350-150

HP 50

DIS 150(200)

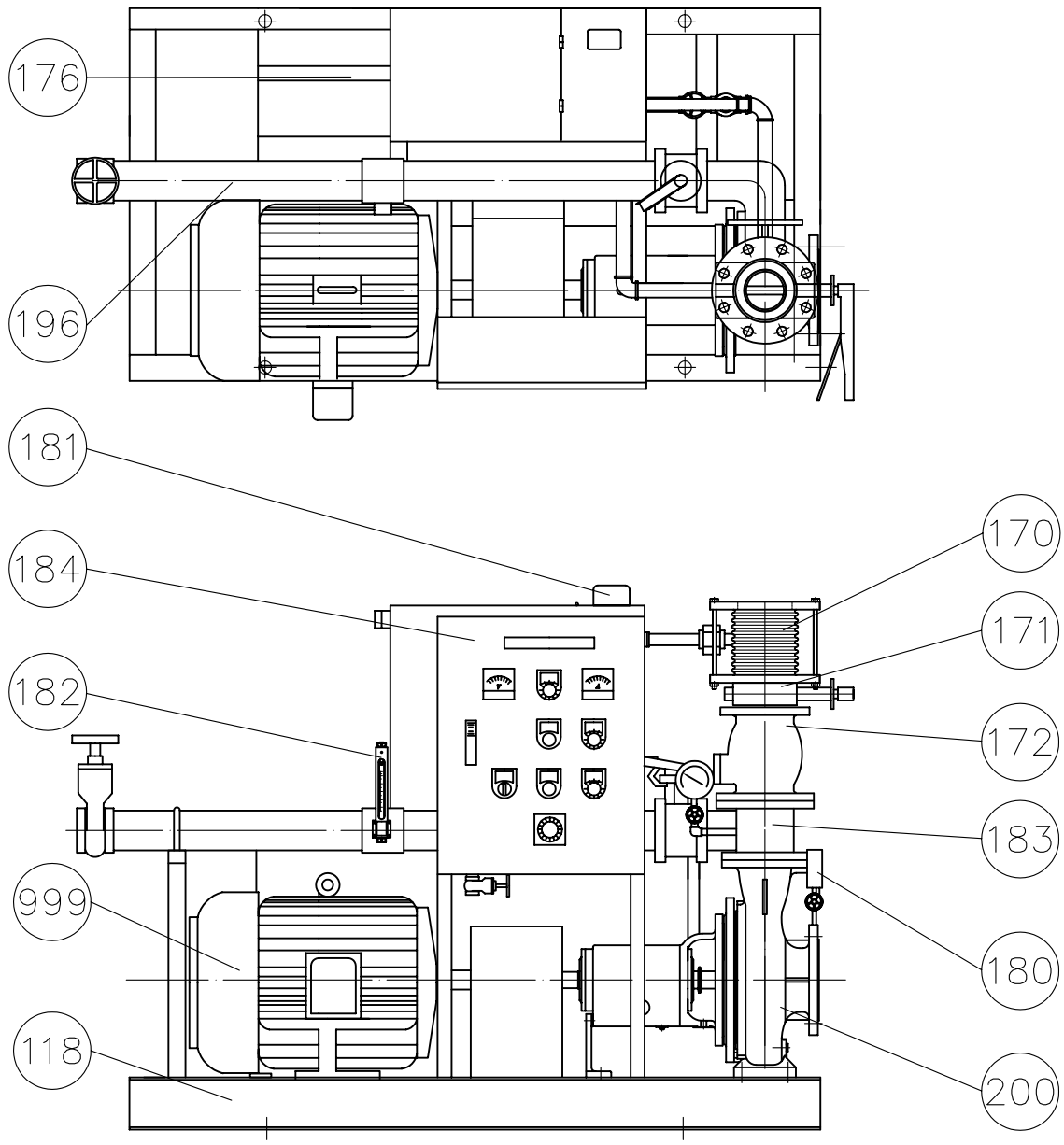
POLE-HZ 4P-60



主 系		輔 助 系		認 證 性 能							
馬 達	KI-150-125-315	流 量	50HP/4P	125A	揚 程(M)	44					
壓力桶	100L	主幹管件標準		CNS10K	流 量(L/min)	3300					
消防泵浦機組 FIRE FIGHTING BOOSTER UNITS				川源股份有限公司			DIMENSION		5P5046560200Q0		



TYPE AF HP DIS POLE-HZ



編號	名稱	材質	編號	名稱	材質
118	機座	SS400	182	流量測試計	—
170	防震軟管	SUS304	183	管接頭	FC200/FC450
171	閘門閥	FC200/FC450	184	控制箱	SS400
172	逆止閥	FC200/FC450	196	流量測試管	SGP
176	輔助水槽	SS400	200	泵浦	FC200/FC450
180	連成計	—	999	馬達	
181	水位開關	液位式			

消防泵浦機組
FIRE FIGHTING BOOSTER
UNITS

川源股份有限公司 CONSTRUCTION 5P0000002102