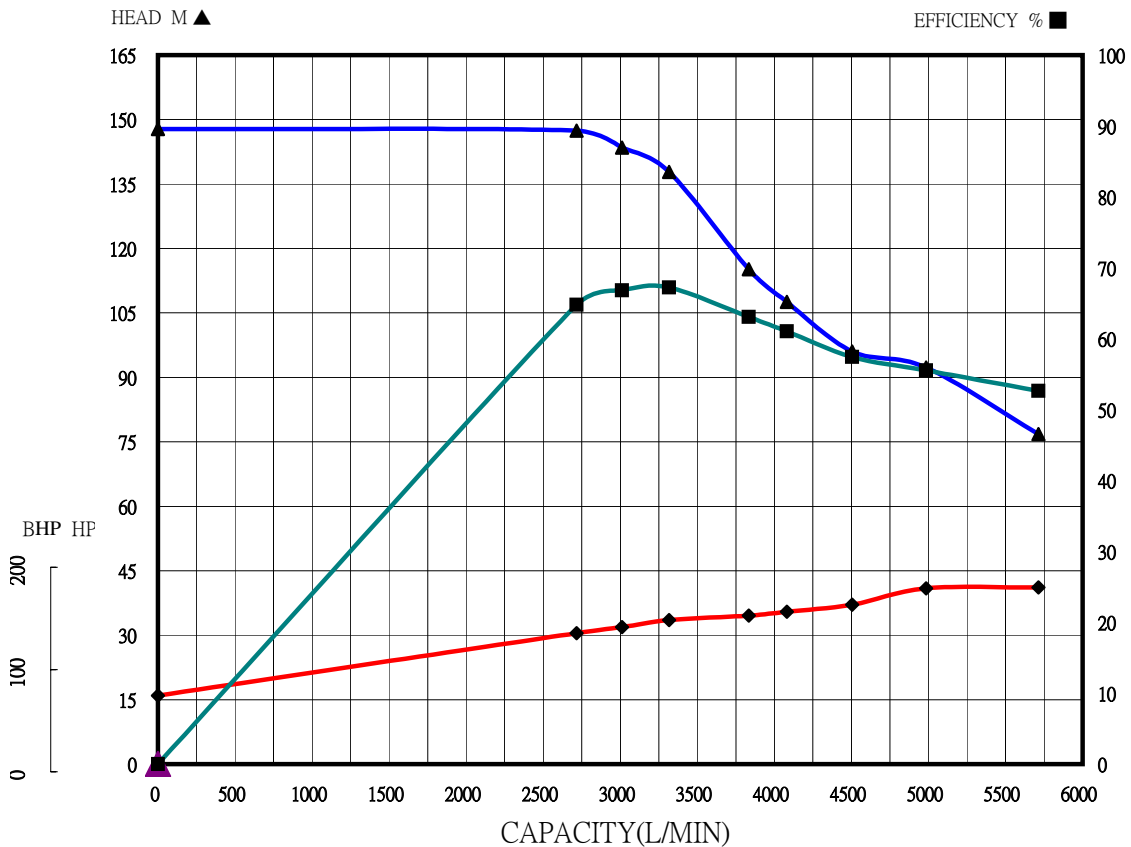


川源股份有限公司
GSD INDUSTRIAL CO., LTD.

	固定式消防用加壓離心泵浦測試報告				認可號碼 Order No	FP-9205-9					
	FIRE PUMP TEST REPORT				合格判定 Inspection	OK					
機型 Model	AF-3175-150		額定輸出(HP) Outout	175	製造號碼 Manu.No.	送審專用					
種類 Type	單吸式離心泵浦		揚程(m) Head	146/141 /135/11	機組入口口徑 Inlet Dia	200 mm					
規格 Spec	3 φ X 2 P X 175 HP X 380 V		流量(L/min) Capacity	2700/3000/3 300/3800	機組出口口徑 Outlet Dia	150 mm					
	泵浦(Pump)					電動機(Motor)					
序 號	轉速	揚程	流量	水馬力	效率	電壓	電流	功因	入力	效率	出力
	Speed	Head	Cap.	W.HP	Eff	Voltage	Ampere	Factor	Input	Eff.	Output
	RPM	M	L/min	HP	%	V	A	%	HP	%	BHP
1	3560	147.8	0	0.0	0.0	380	111.70	75.6	74.5	95.0	70.8
2	3560	147.4	2716	87.8	64.8	380	183.60	88.0	142.5	95.0	135.4
3	3560	143.5	3012	94.7	66.8	380	191.60	88.3	149.3	95.0	141.8
4	3560	137.8	3317	100.2	67.2	380	200.00	88.9	156.9	95.0	149.0
5	3560	115.2	3834	96.8	63.1	380	205.80	89.0	161.6	95.0	153.5
6	3560	107.6	4081	96.3	61.0	380	210.70	89.3	166.0	95.0	157.7
7	3560	96	4504	94.8	57.4	380	220.00	89.5	173.7	95.0	165.0
8	3560	92.3	4985	100.9	55.5	380	240.00	90.3	191.2	95.0	181.6
9	3560	76.8	5713	96.2	52.7	380	240.00	90.8	192.3	95.0	182.7



主管：
Approved By

試驗員：
Checked By

試驗日期：
Test Date

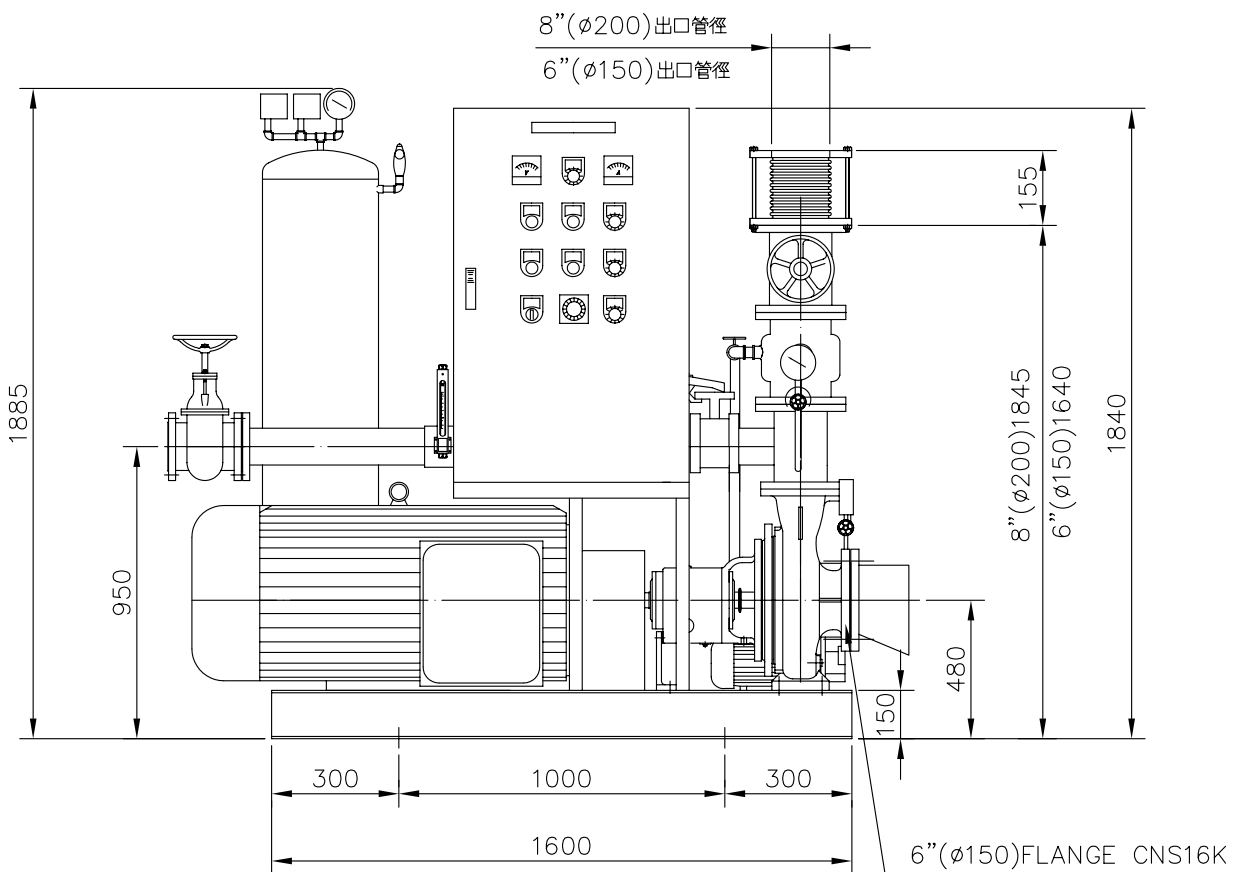
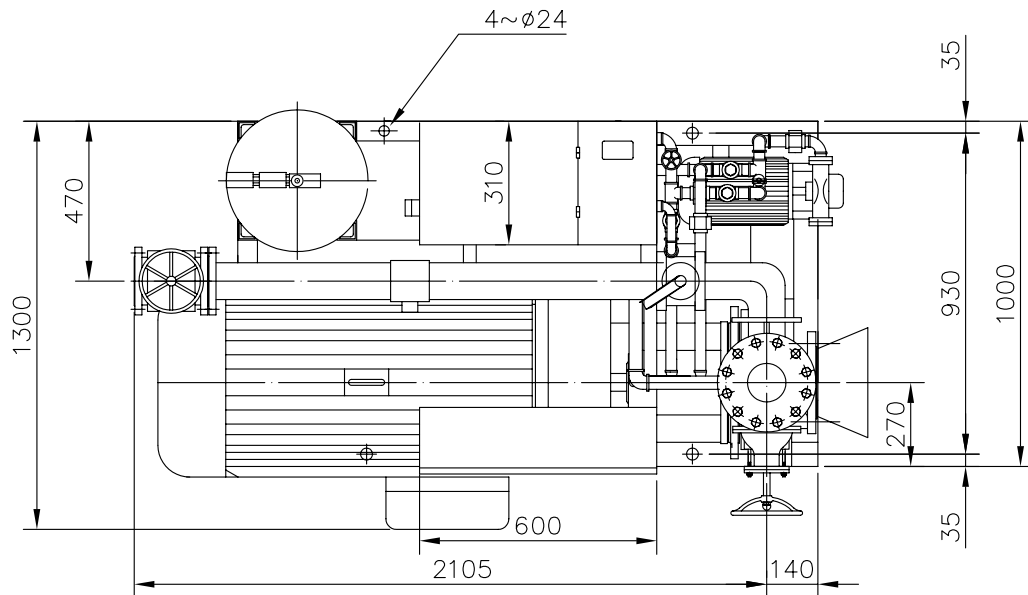


TYPE AF-3175-150

HP 175

DIS 200(150)

POLE-HZ 2P-60



主 系	KI-125-100-250	輔 助 系	20HP	認 證 性 能			
馬 達	175HP/2P	流 量 計	125A	揚 程(M)	135	114	
壓力桶	100L	主 幹 管 件 標 準	CNS16K	流 量(L/min)	3300	3800	

消防泵浦機組
FIRE FIGHTING BOOSTER
UNITS

川源股份有限公司

DIMENSION

5KA42658020AL0

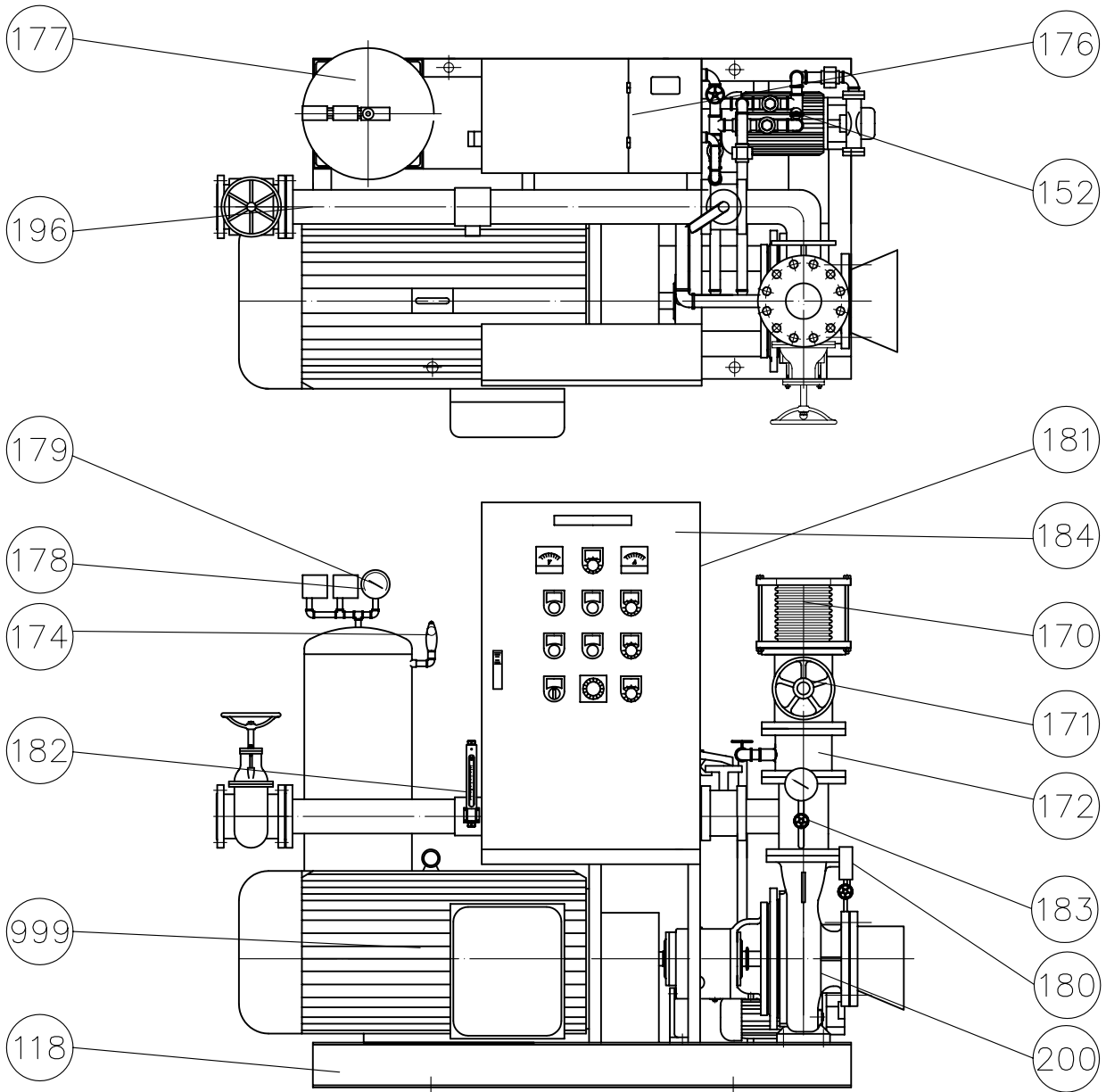


TYPE AF

HP

DIS

POLE-HZ



編號	名稱	材質	編號	名稱	材質
118	機座	SS400	179	壓力錶	—
152	補助泵	FC200/FCD450	180	連成計	—
170	防震軟管	SUS304	181	水位開關	液位式
171	調整閥	FC200/FCD450	182	流量測試計	—
172	逆止閥	FC200/FCD450	183	管接頭	FC200/FCD450
174	安全閥	—	184	控制箱	SS400
176	輔助水槽	SS400	196	流量測試管	SGP
177	壓力桶	SS400	200	泵浦	FC200/FCD450
178	壓力開關	—	999	馬達	

自動加壓消防機組
FIRE FIGHTING BOOSTER UNITS

川源股份有限公司 CONSTRUCTION

5K19C-A