
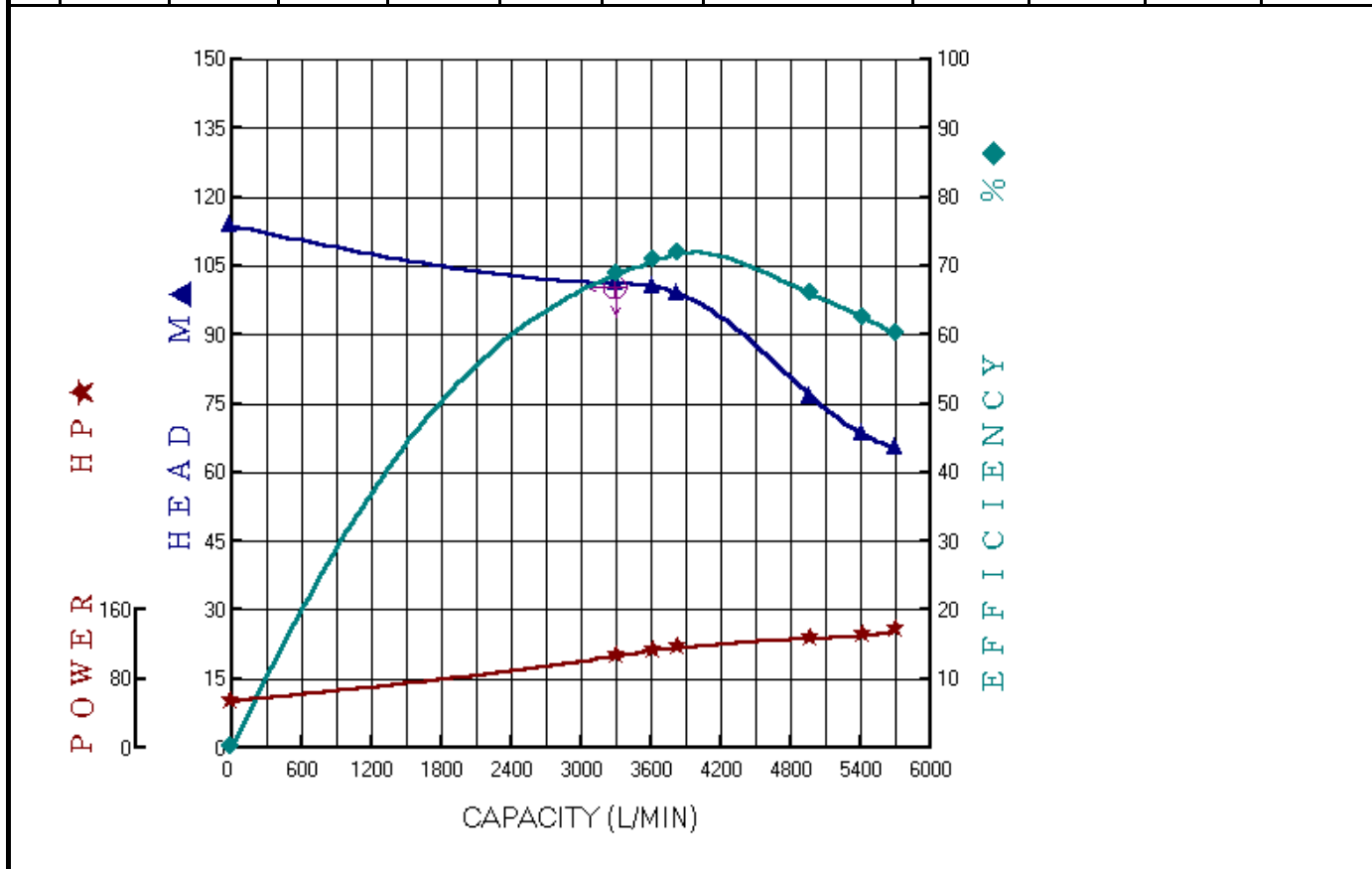


# 川 源 股 份 有 限 公 司

	固定式消防用加壓離心泵浦 測 試 報 告 <b>FIRE PUMP TEST REPORT</b>			認 可 號 碼 Order No	FP-9205-8
				合 格 判 定 Inspection	OK
機 型 Model	AF-3125-150B	額 定 輸 出 Output	125HP	製 造 號 碼 Manu. No.	送 審 專 用
種 類 Type	單向吸入式離心幫浦	揚 程 Head	100/99/98 m	機 組 入 口 口 徑 Inlet Dia	200 mm
規 格 Specification	3φ x 125HP x 2Px 380V x 6"	流 量 Capacity	3300/3600/3800 l/min	機 組 出 口 口 徑 Outlet Dia	150 mm

泵 浦 (Pump)						電 動 機 (Motor)					
序 號	轉速	揚程	流量	水馬力	效率	電壓	電流	功因	入力	效率	軸動力
	Speed	Head	Cap.	W.HP	Eff	V	I	PF	Input	Eff.	BHP
	RPM	M	L/min	HP	%	V	A		HP	%	HP
1	3560	113.8	0	0.00	0.0	380	86.30	0.749	57.03	94.5	53.89
2	3560	101.1	3317	73.30	68.8	380	155.03	0.824	112.71	94.5	106.51
3	3560	100.5	3632	79.79	70.7	380	159.90	0.846	119.35	94.5	112.79
4	3560	99.0	3834	82.97	71.7	380	163.80	0.847	122.41	94.5	115.67
5	3560	76.5	4985	83.36	65.8	380	179.05	0.848	133.96	94.5	126.59
6	3560	68.2	5436	81.04	62.4	380	183.36	0.849	137.35	94.5	129.79
7	3560	65.1	5713	81.30	60.0	380	190.83	0.851	143.28	94.5	135.40



## 主管:

### Approved By

試驗員:

Checked By

試驗日期:

Test Date

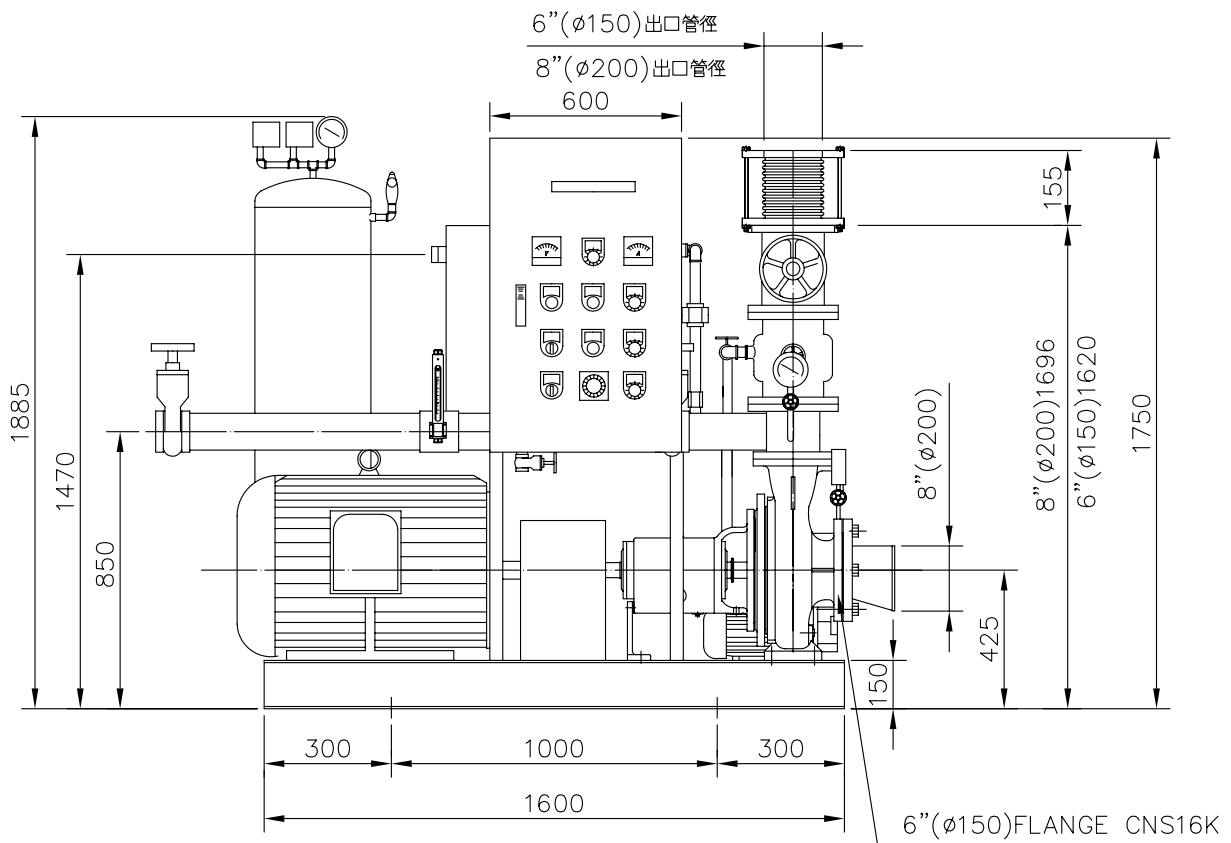
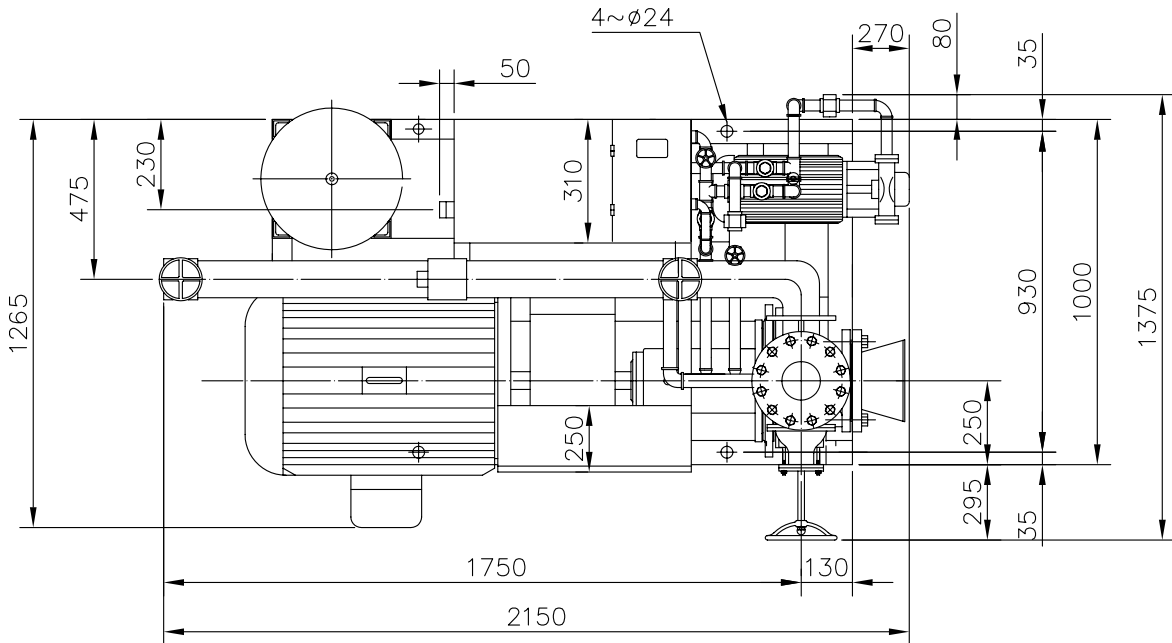


TYPE AF-3125-150B

HP 125

DIS 150

POLE-HZ 2P-60



主 系	KI-125-100-250	輔 助 系	10~15HP	認 證 性 能				
馬 達	125HP/2P	流 量 計	100A	揚 程(M)	100	99	98	
壓 力 桶	100L	主 幹 管 件 標 準	CNS16K	流 量(L/min)	3300	3600	3800	

<b>消 防 泵 浦 機 組</b> FIRE FIGHTING BOOSTER UNITS	<b>川 源 股 份 有 限 公 司</b>	DIMENSION	5KA22646020ALB
--	------------------------	-----------	----------------

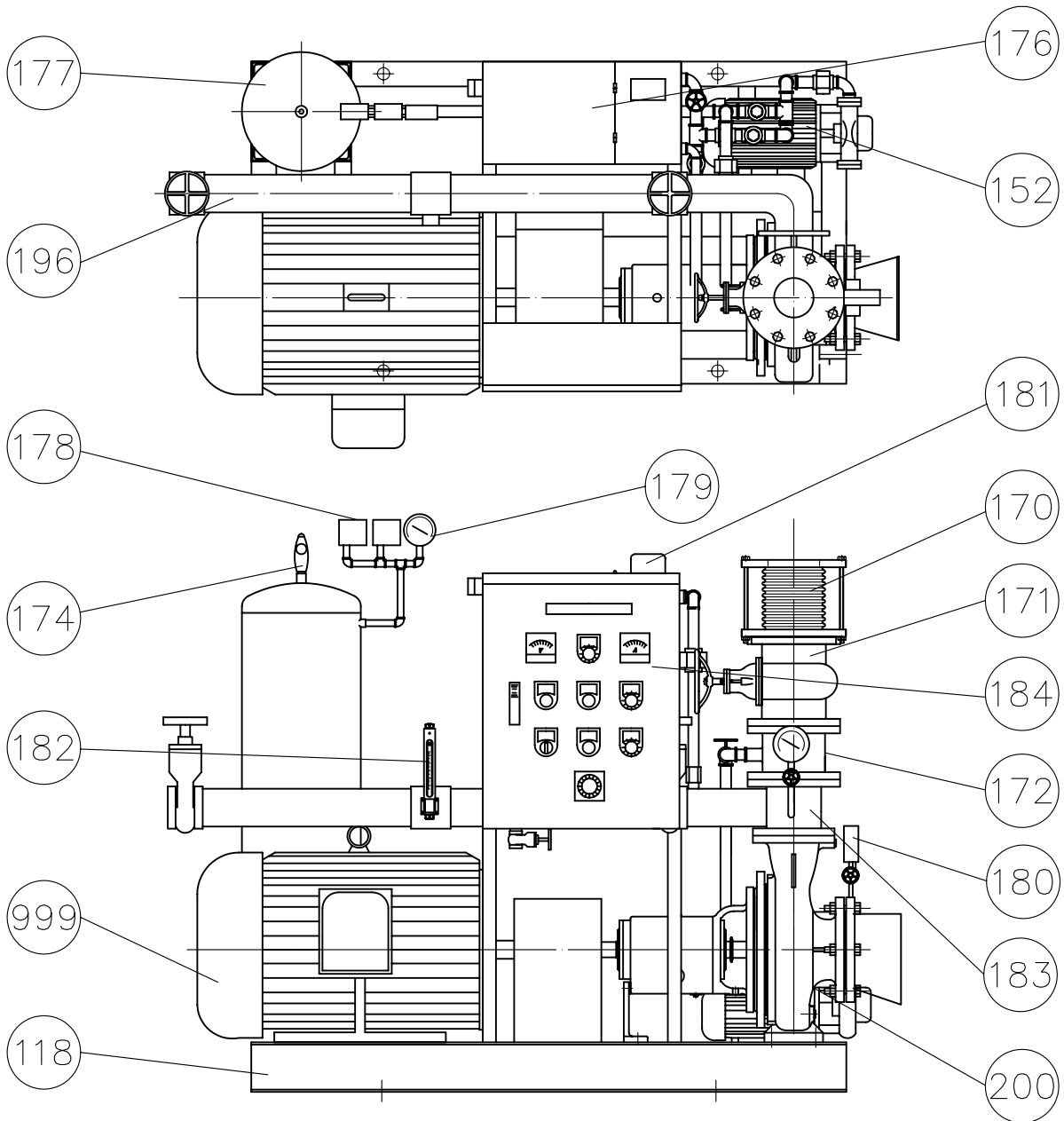


TYPE AF

HP

DIS

POLE-HZ



編號	名稱	材質	編號	名稱	材質
118	機座	SS400	179	壓力錶	—
152	補助泵	FC200/FCD450	180	連成計	—
170	防震軟管	SUS304	181	水位開關	液位式
171	調整閥	FC200/FCD450	182	流量測試計	—
172	逆止閥	FC200/FCD450	183	管接頭	FC200/FCD450
174	安全閥	—	184	控制箱	SS400
176	輔助水槽	SS400	196	流量測試管	SGP
177	壓力桶	SS400	200	泵浦	FC200/FCD450
178	壓力開關	—	999	馬達	

消防泵浦機組  
FIRE FIGHTING BOOSTER UNITS

川源股份有限公司 CONSTRUCTION

5K17B-A