
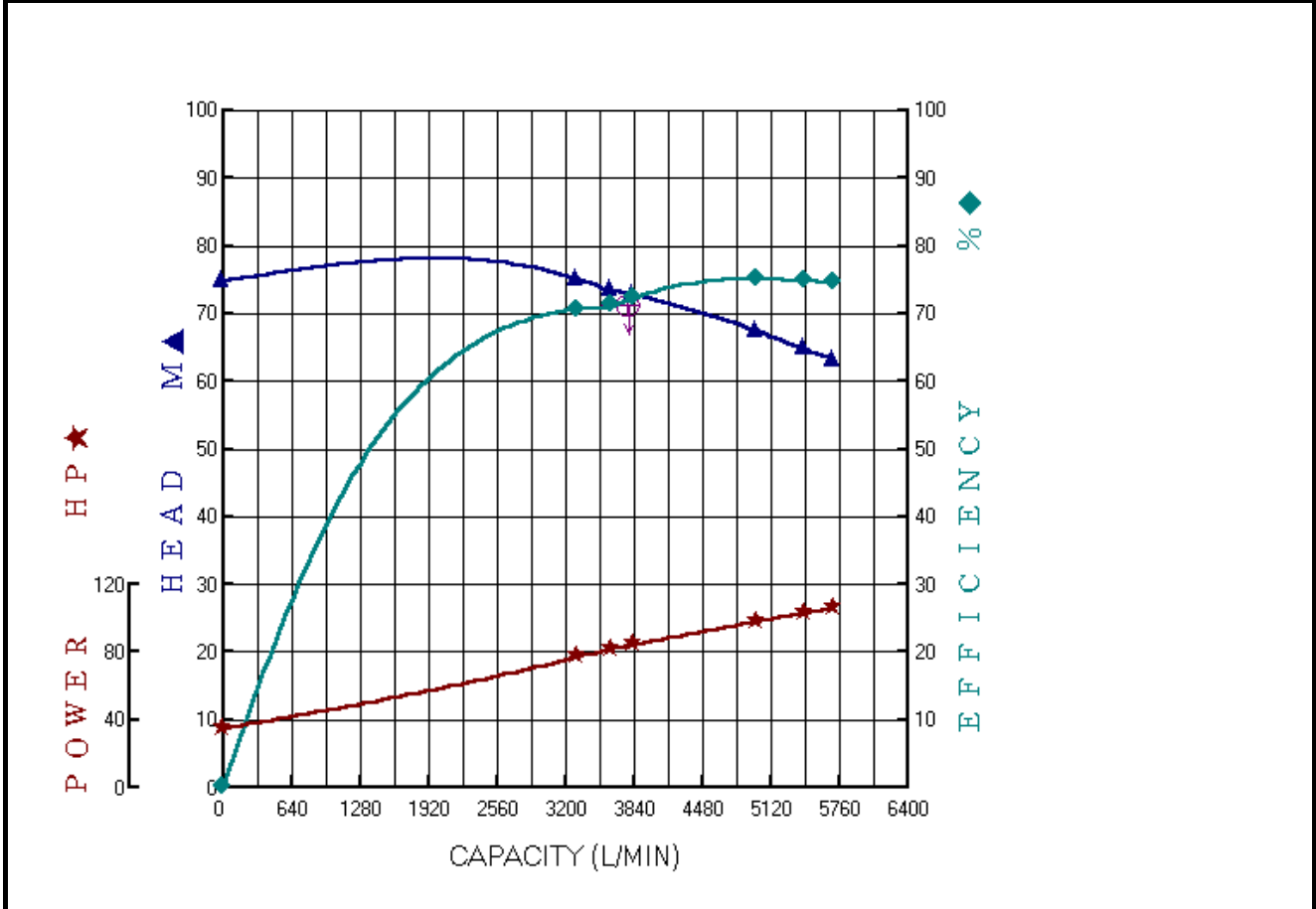


川 源 股 份 有 限 公 司

	固定式消防用加壓離心泵浦 測 試 報 告 FIRE PUMP TEST REPORT			認 可 號 碼 Order No	FP-9205-7
				合 格 判 定 Inspection	OK
機 型 Model	AF-3100-200	額 定 輸 出 Output	100HP	製 造 號 碼 Manu. No.	送審專用
種 類 Type	單向吸入式離心幫浦	揚 程 Head	74/72/71m	機 組 入 口 口 徑 Inlet Dia	200mm
規 格 Specification	3φ x 100HP x 4P x 380V x 8"	流 量 Capacity	3300/3600/3800l/min	機 組 出 口 口 徑 Outlet Dia	200mm

泵 浦 (Pump)						電 動 機 (Motor)					
序 號	轉 速	揚 程	流 量	水 馬 力	效 率	電 壓	電 流	功 因	入 力	效 率	軸 動 力
	Speed	Head	Cap.	W.HP	Eff	V	I	PF	Input	Eff.	BHP
	RPM	M	L/min	HP	%	V	A		HP	%	HP
1	1755	74.8	0	0.00	0.0	380	61.58	0.689	37.43	92.5	34.63
2	1755	75.1	3317	54.45	70.6	380	109.59	0.862	83.34	92.5	77.09
3	1755	73.5	3632	58.35	71.2	380	115.53	0.869	88.58	92.5	81.93
4	1755	72.8	3834	61.01	72.3	380	118.53	0.872	91.19	92.5	84.35
5	1755	67.5	4985	73.55	75.1	380	136.78	0.877	105.84	92.5	97.90
6	1755	64.8	5436	77.00	74.8	380	143.28	0.880	111.24	92.5	102.90
7	1755	63.2	5713	78.92	74.6	380	147.02	0.882	114.41	92.5	105.83



主管:
Approved By

試驗員:
Checked By

試驗日期:
Test Date

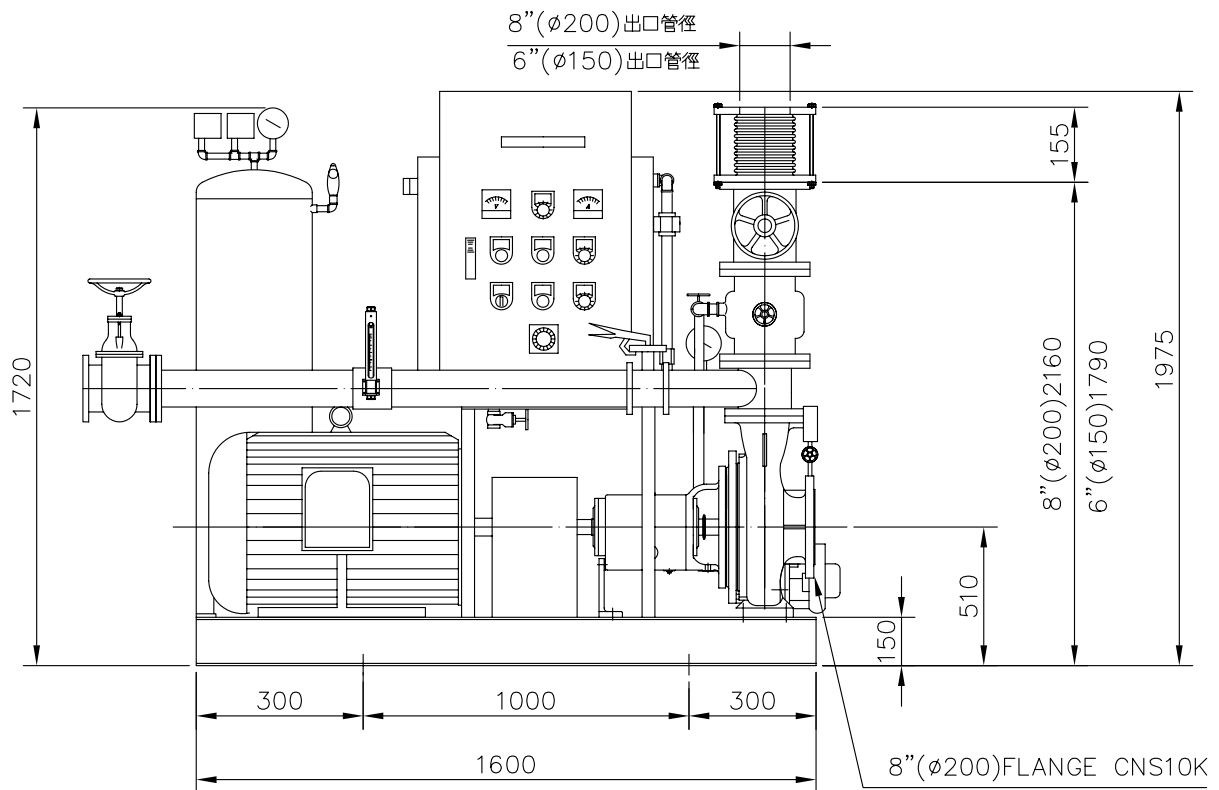
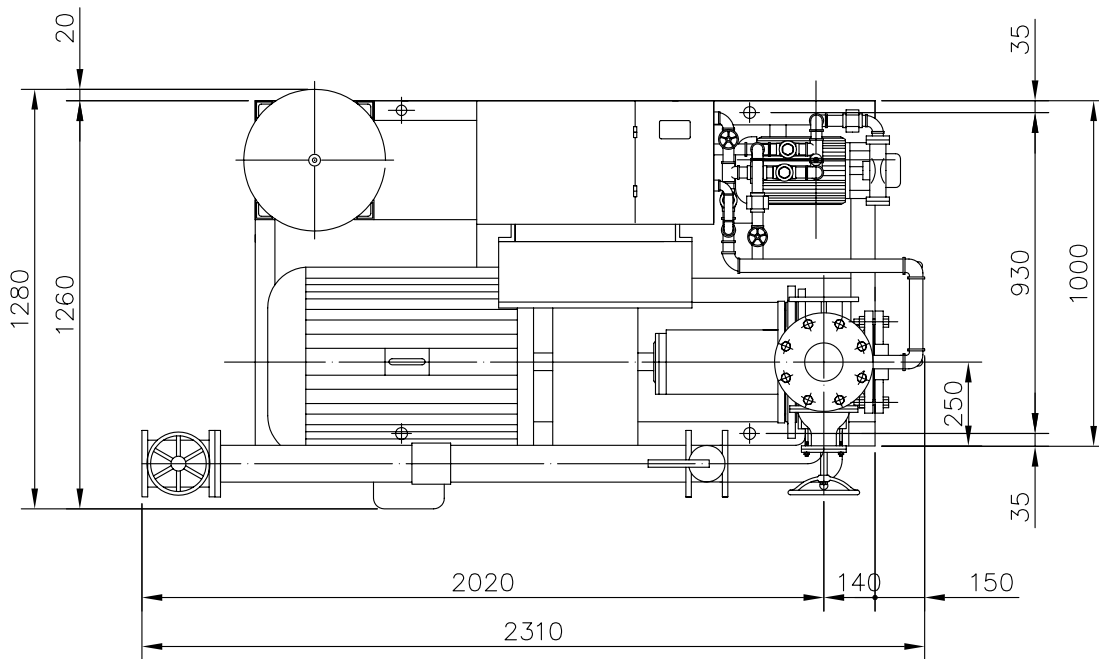


TYPE AF-3100-200

HP 100

DIS 200(150)

POLE-HZ 4P-60



主 系	KI-150-125-400	輔 助 系	10~15HP	認 證 性 能				
馬 達	100HP/4P	流 量 計	125A	揚 程(M)	74	72	71	
壓力桶	100L	主 幹 管 件 標 準	CNS10K	流 量(L/min)	3300	3600	3800	

消防泵浦機組
FIRE FIGHTING BOOSTER
UNITS

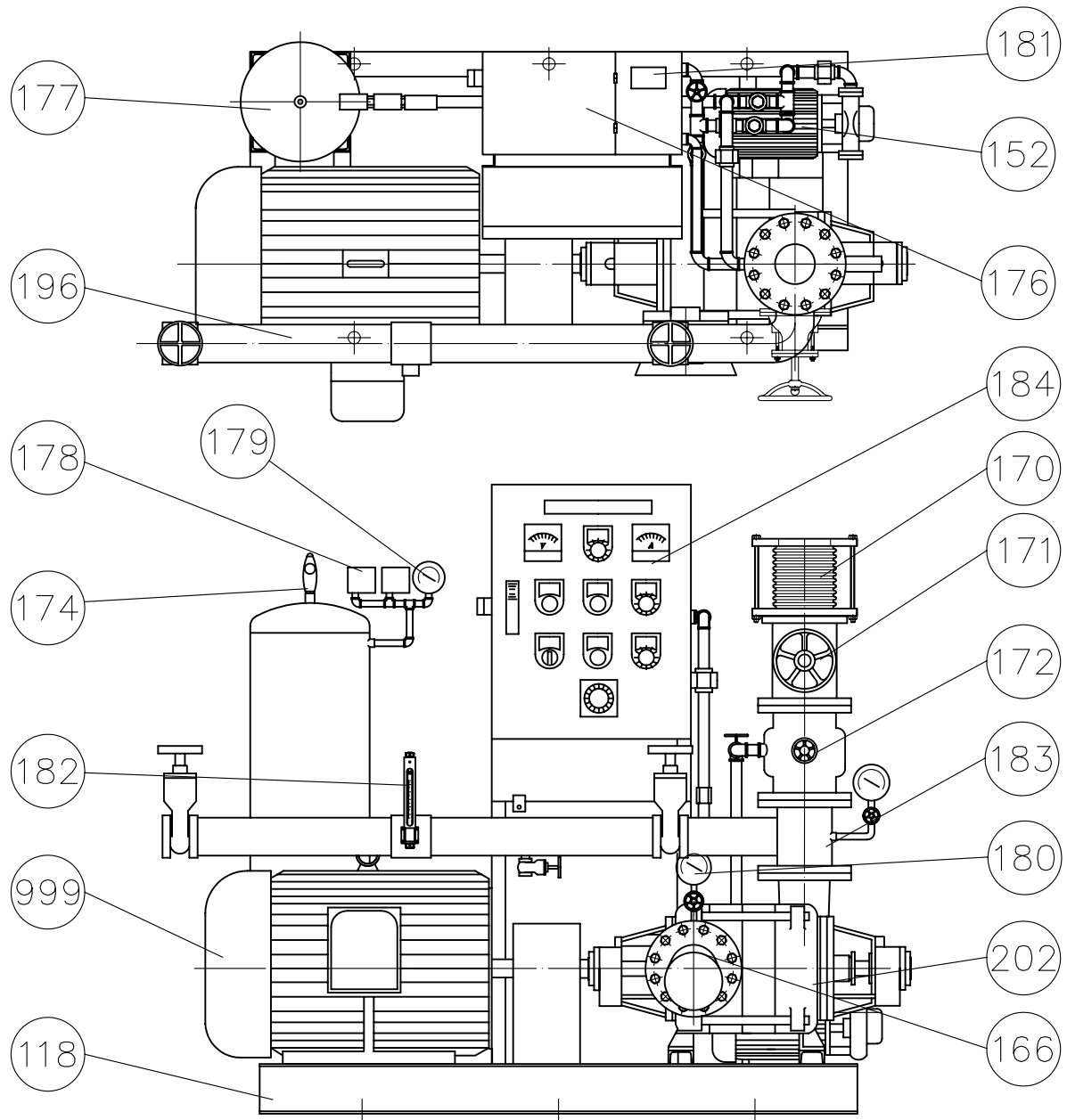
川源股份有限公司

DIMENSION

5KA14658020AR0



TYPE AF HP DIS POLE-HZ



編號	名稱	材質	編號	名稱	材質
118	機座	SS400	179	壓力錶	—
152	補助泵	FC200/FCD450	180	連成計	—
166	漸縮管	SS400	181	水位開關	液位式
170	防震軟管	SUS304	182	流量測試計	—
171	閘門閥	FC200/FCD450	183	管接頭	FC200/FCD450
172	逆止閥	FC200/FCD450	184	控制箱	SS400
174	安全閥	—	196	流量測試管	SGP
176	輔助水槽	SS400	202	泵浦	FC200/FCD450
177	壓力桶	SS400	999	馬達	
178	壓力開關	—			

消防泵浦機組
FIRE FIGHTING BOOSTER
UNITS

川源股份有限公司

CONSTRUCTION 5W000002107