
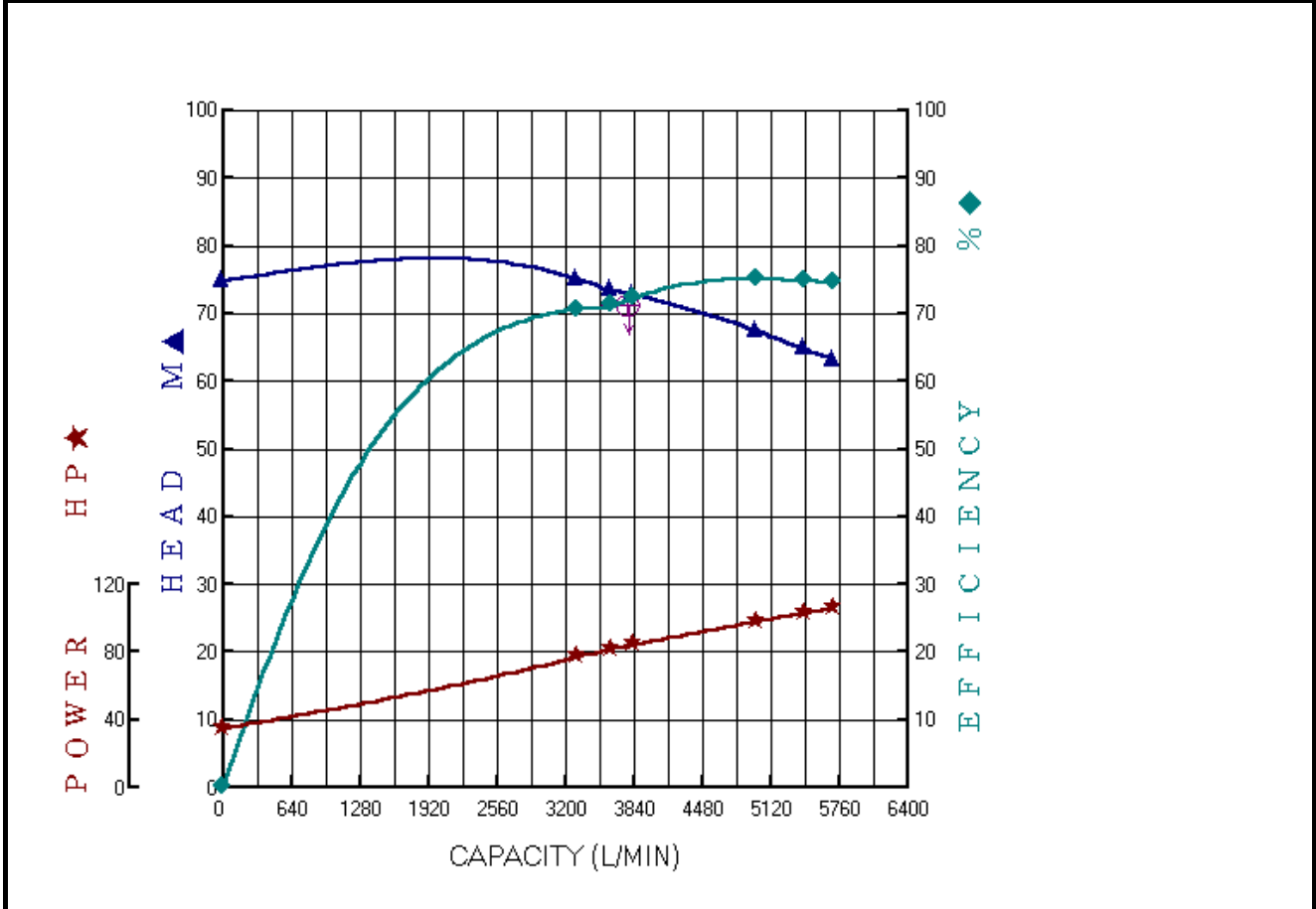


川 源 股 份 有 限 公 司

	固定式消防用加壓離心泵浦 測 試 報 告 FIRE PUMP TEST REPORT			認 可 號 碼 Order No	FP-9205-7
				合 格 判 定 Inspection	OK
機 型 Model	AF-3100-200	額 定 輸 出 Output	100HP	製 造 號 碼 Manu. No.	送審專用
種 類 Type	單向吸入式離心幫浦	揚 程 Head	74/72/71m	機 組 入 口 口 徑 Inlet Dia	200mm
規 格 Specification	3φ x 100HP x 4Px 380V x 8"	流 量 Capacity	3300/3600/3800l/min	機 組 出 口 口 徑 Outlet Dia	200mm

泵 浦 (Pump)						電 動 機 (Motor)					
序 號	轉 速 Speed RPM	揚 程 Head M	流 量 Cap. L/min	水 馬 力 W.HP HP	效 率 Eff. %	電 壓 V V	電 流 I A	功 因 PF	入 力 Input HP	效 率 Eff. %	軸 動 力 BHP HP
1	1755	74.8	0	0.00	0.0	380	61.58	0.689	37.43	92.5	34.63
2	1755	75.1	3317	54.45	70.6	380	109.59	0.862	83.34	92.5	77.09
3	1755	73.5	3632	58.35	71.2	380	115.53	0.869	88.58	92.5	81.93
4	1755	72.8	3834	61.01	72.3	380	118.53	0.872	91.19	92.5	84.35
5	1755	67.5	4985	73.55	75.1	380	136.78	0.877	105.84	92.5	97.90
6	1755	64.8	5436	77.00	74.8	380	143.28	0.880	111.24	92.5	102.90
7	1755	63.2	5713	78.92	74.6	380	147.02	0.882	114.41	92.5	105.83



主管:
Approved By

試驗員:
Checked By

試驗日期:
Test Date

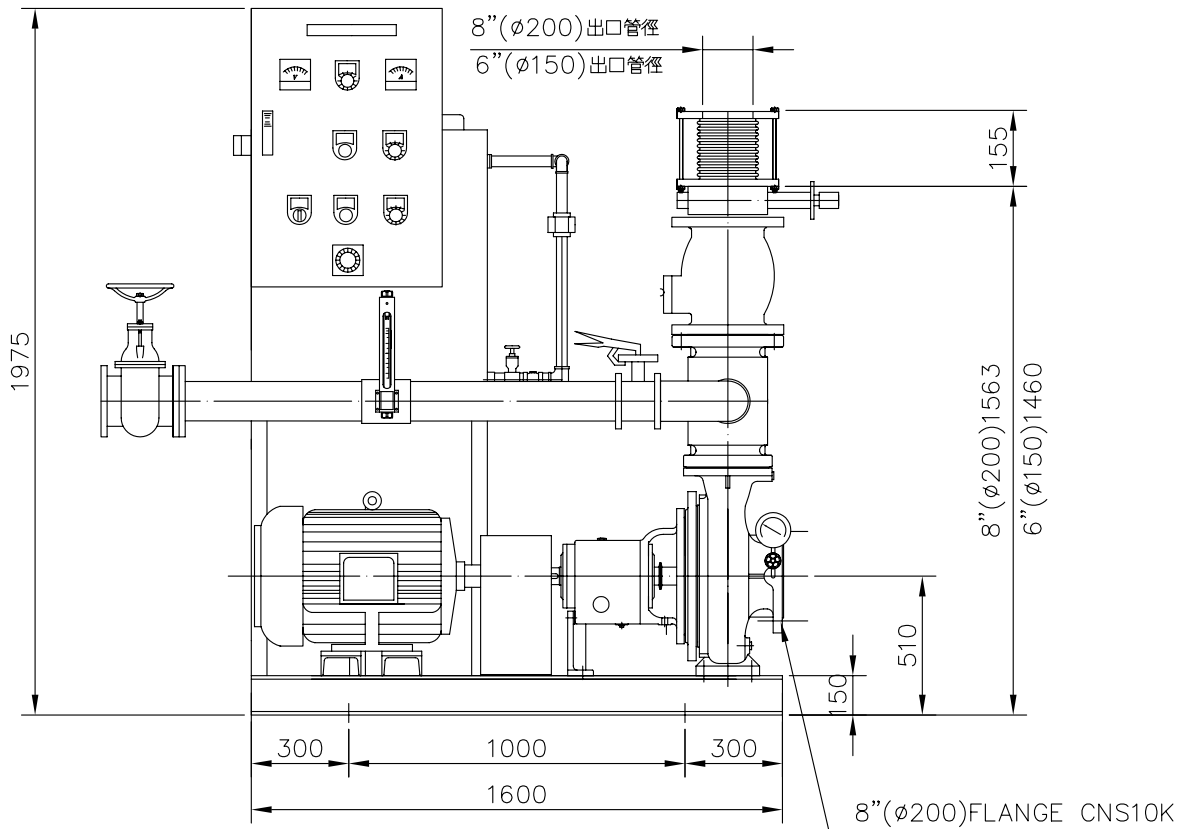
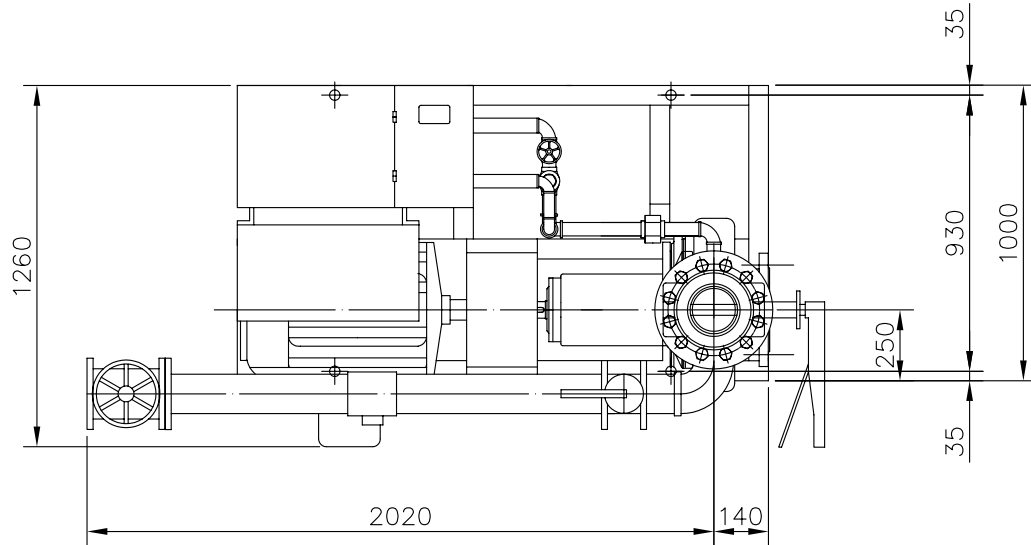


TYPE AF-3100-200

HP 100

DIS 200(150)

POLE-HZ 4P-60



主 系	KI-150-125-400	輔 助 系		認 證 性 能			
馬 達	100HP/4P	流 量 計	125A	揚 程(M)	74		
壓力桶	100L	主幹管件標準	CNS10K	流 量(L/min)	3300		

消防泵浦機組
FIRE FIGHTING BOOSTER
UNITS

川源股份有限公司

DIMENSION

5PA146580200R0

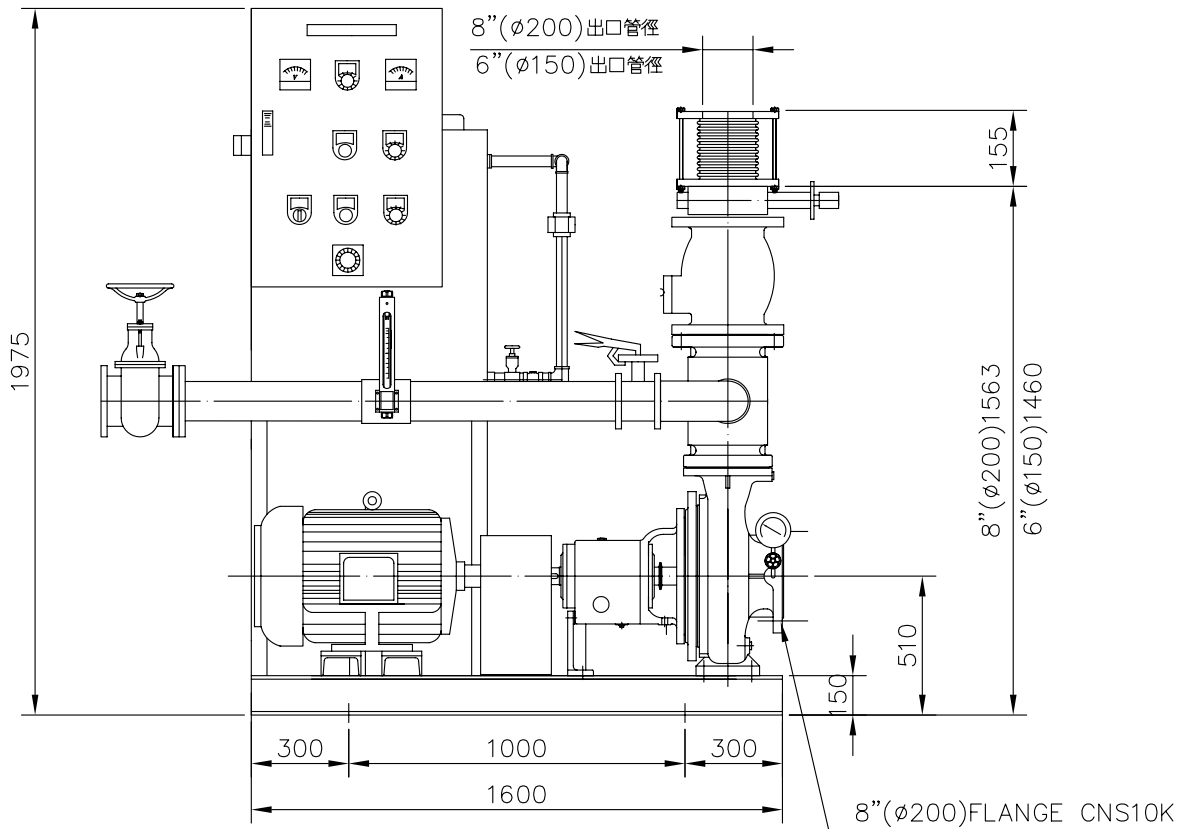
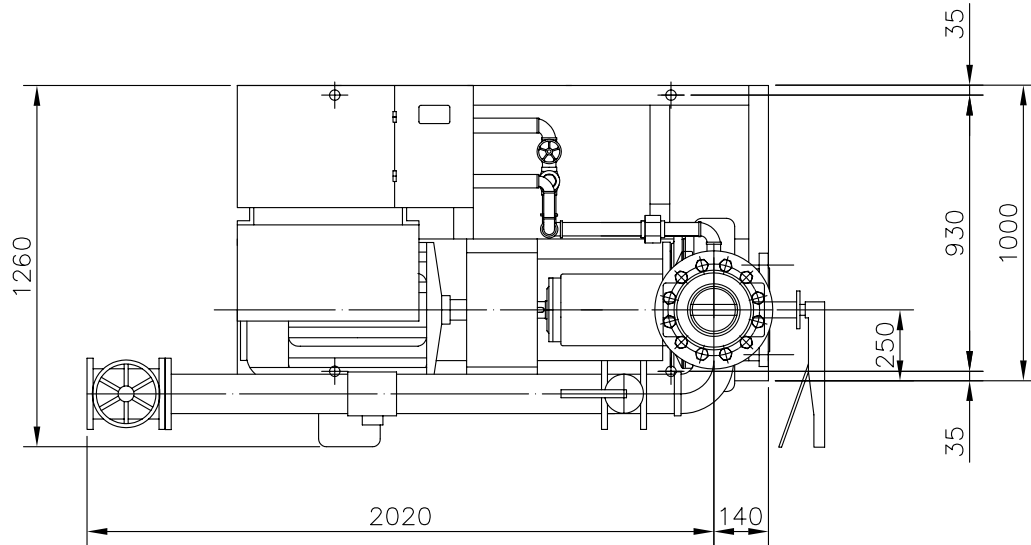


TYPE AF-3100-200

HP 100

DIS 200(150)

POLE-HZ 4P-60



主 系	KI-150-125-400	輔 助 系		認 證 性 能				
馬 達	100HP/4P	流 量 計	125A	揚 程(M)	74			
壓力桶	100L	主幹管件標準	CNS10K	流 量(L/min)	3300			

消防泵浦機組
FIRE FIGHTING BOOSTER
UNITS

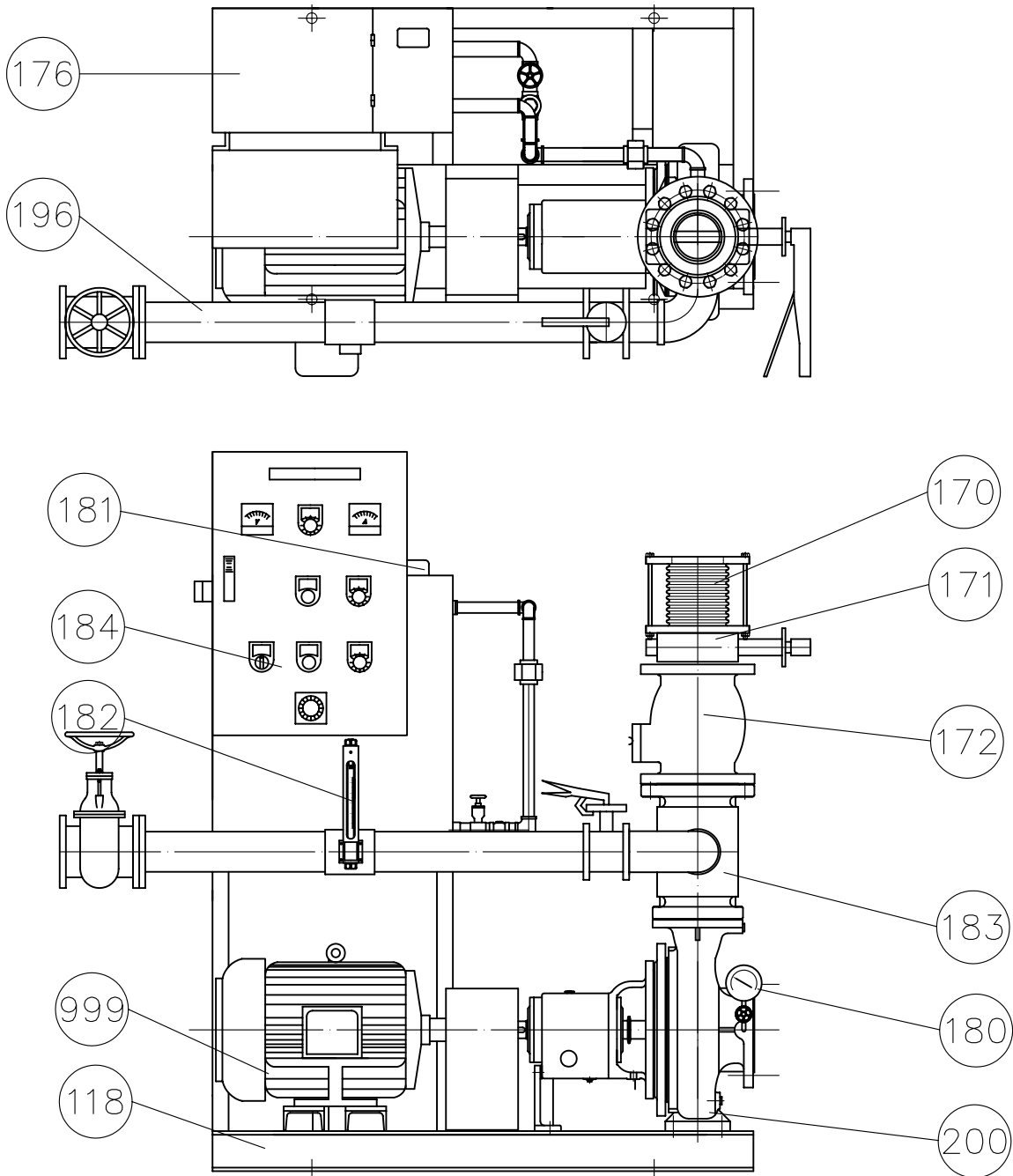
川源股份有限公司

DIMENSION

5PA146580200R0



TYPE AF HP DIS POLE-HZ



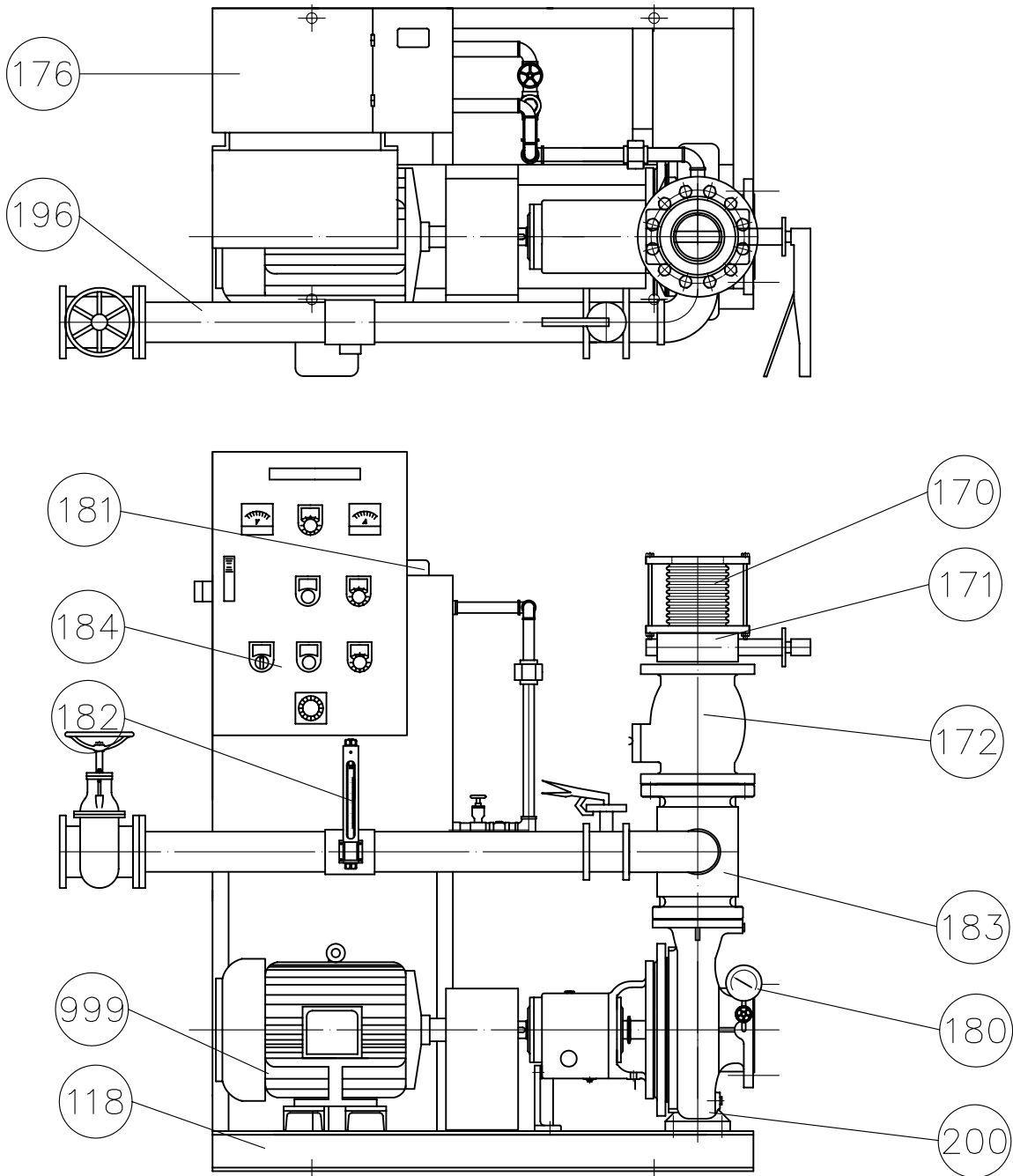
編號	名稱	材質	編號	名稱	材質
118	機座	SS400	182	流量測試計	—
170	防震軟管	SUS304	183	管接頭	FC200/FC450
171	閘門閥	FC200/FC450	184	控制箱	SS400
172	逆止閥	FC200/FC450	196	流量測試管	SGP
176	輔助水槽	SS400	200	泵浦	FC200/FC450
180	連成計	—	999	馬達	
181	水位開關	液位式			

消防泵浦機組
FIRE FIGHTING BOOSTER
UNITS

川源股份有限公司 CONSTRUCTION 5P0000002109



TYPE AF HP DIS POLE-HZ



編號	名稱	材質	編號	名稱	材質
118	機座	SS400	182	流量測試計	—
170	防震軟管	SUS304	183	管接頭	FC200/FC450
171	閘門閥	FC200/FC450	184	控制箱	SS400
172	逆止閥	FC200/FC450	196	流量測試管	SGP
176	輔助水槽	SS400	200	泵浦	FC200/FC450
180	連成計	—	999	馬達	
181	水位開關	液位式			

消防泵浦機組
FIRE FIGHTING BOOSTER
UNITS

川源股份有限公司 CONSTRUCTION 5P0000002109