
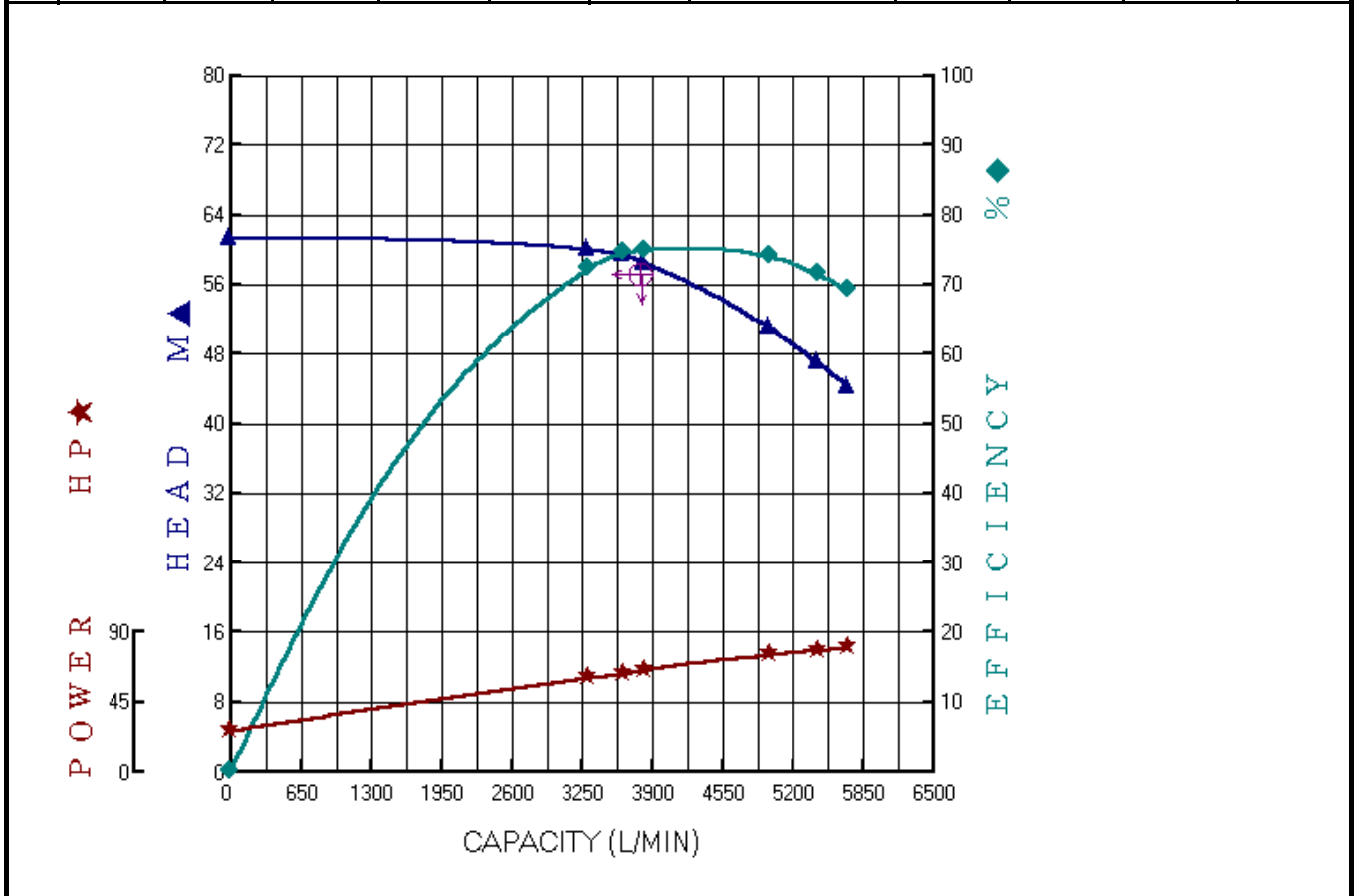


川 源 股 份 有 限 公 司

	固 定 式 消 防 用 加 壓 離 心 泵 浦 測 試 報 告 FIRE PUMP TEST REPORT			認 可 號 碼 Order No	FP-9205-6	
				合 格 判 定 Inspection	OK	
機 型 Model	AF-375-200		額 定 輸 出 Output	75HP	製 造 號 碼 Manu. No.	送 審 專 用
種 類 Type	單 向 吸 入 式 離 心 幫 浦		揚 程 Head	59/58/57m	機 組 入 口 口 徑 Inlet Dia	200mm
規 格 Specification	3 φ x75HPx4Px380Vx6"		流 量 Capacity	3300/3600/3800l/min	機 組 出 口 口 徑 Outlet Dia	200mm

序 號	泵 浦 (Pump)					電 動 機 (Motor)					
	轉 速	揚 程	流 量	水 馬 力	效 率	電 壓	電 流	功 因	入 力	效 率	軸 動 力
	Speed	Head	Cap.	W.HP	Eff	V	I	PF	Input	Eff.	BHP
	RPM	M	L/min	HP	%	V	A		HP	%	HP
1	1760	61.3	0	0.00	0.0	380	48.20	0.667	28.36	92.5	26.24
2	1760	60.0	3317	43.50	72.3	380	87.10	0.847	65.09	92.5	60.21
3	1760	59.4	3632	47.16	74.6	380	91.00	0.851	68.32	92.5	63.20
4	1760	58.5	3834	49.03	74.9	380	93.90	0.854	70.75	92.5	65.44
5	1760	51.0	4985	55.57	74.0	380	106.80	0.862	81.22	92.5	75.13
6	1760	47.0	5436	55.85	71.5	380	110.80	0.864	84.46	92.5	78.13
7	1760	44.2	5713	55.20	69.1	380	113.00	0.866	86.34	92.5	79.86



主管:
Approved By

試驗員:
Checked By

試驗日期:
Test Date

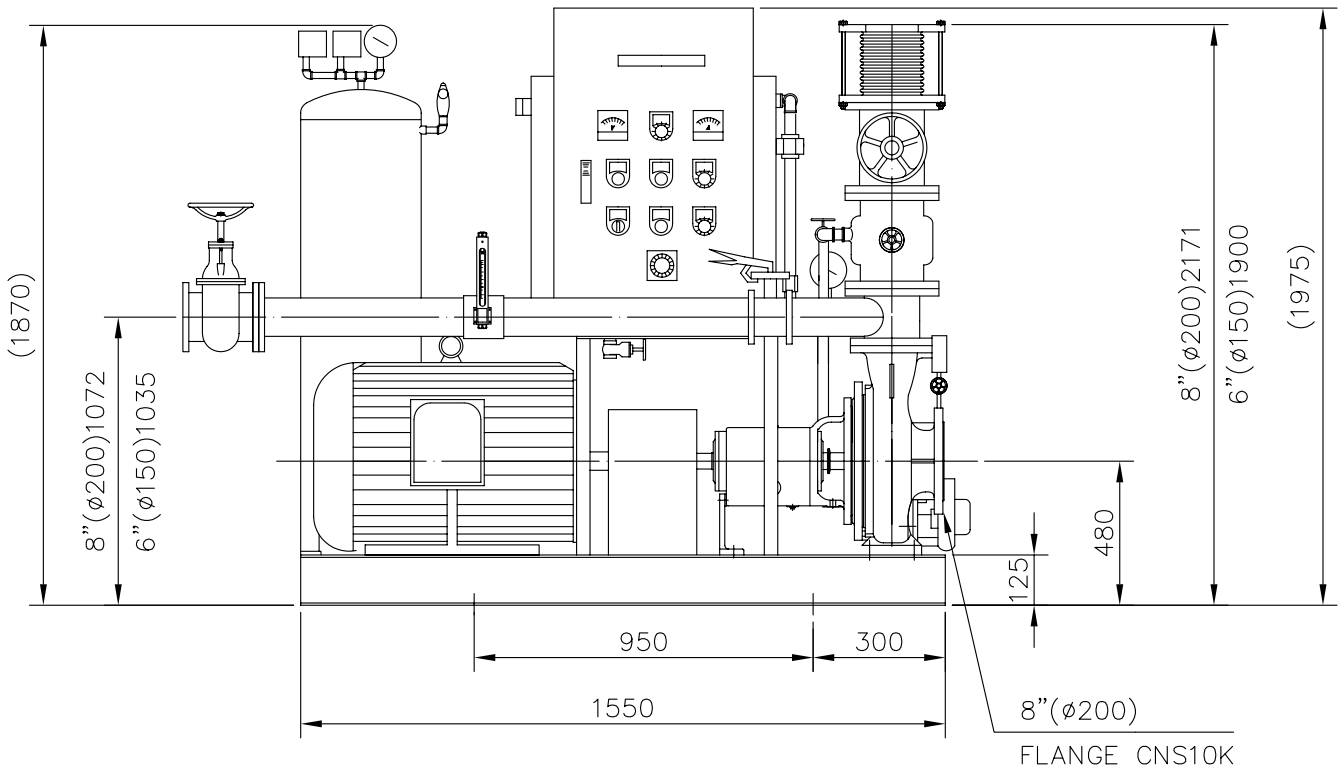
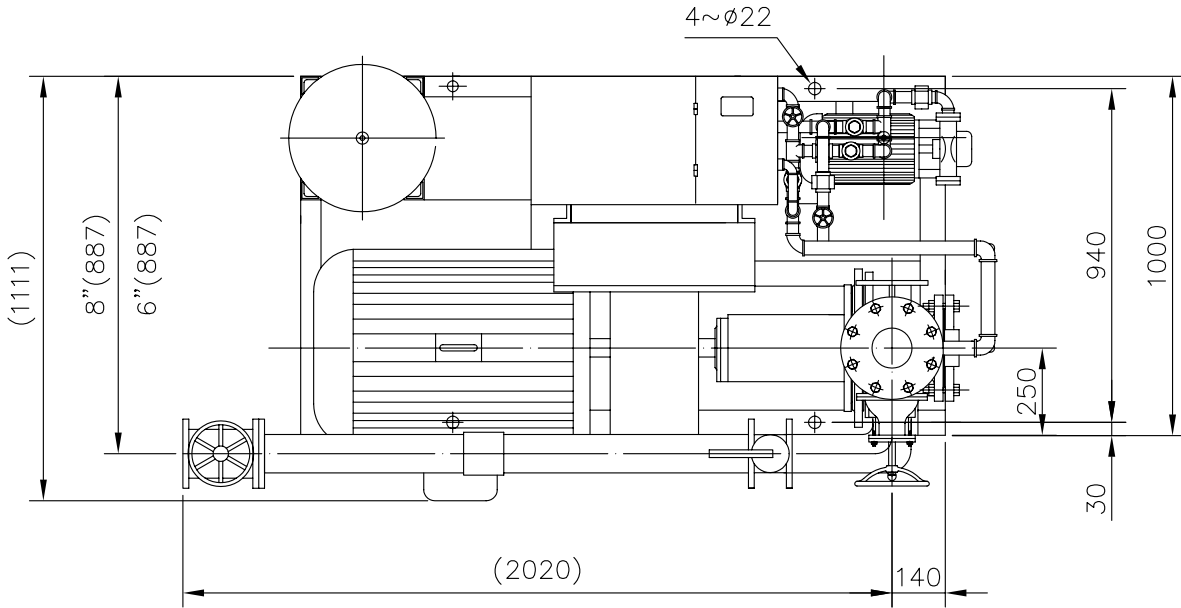


TYPE AF-375-200

HP 75

DIS 200(150)

POLE-HZ 4P-60



主 泵	KI-150-125-400	補 助 泵	1~20HP	認 證 性 能				
馬 達	75HP/4P	流 量 計	125A	揚程(M)	59	58	57	
壓力桶	100L	主幹管件標準	CNS10K	流量(L/min)	3300	3600	3800	

自動加壓消防機組 FIRE FIGHTING BOOSTER UNITS		川源股份有限公司	DIMENSION	5K754658020AR0
-----------------------------------------	--	----------	-----------	----------------

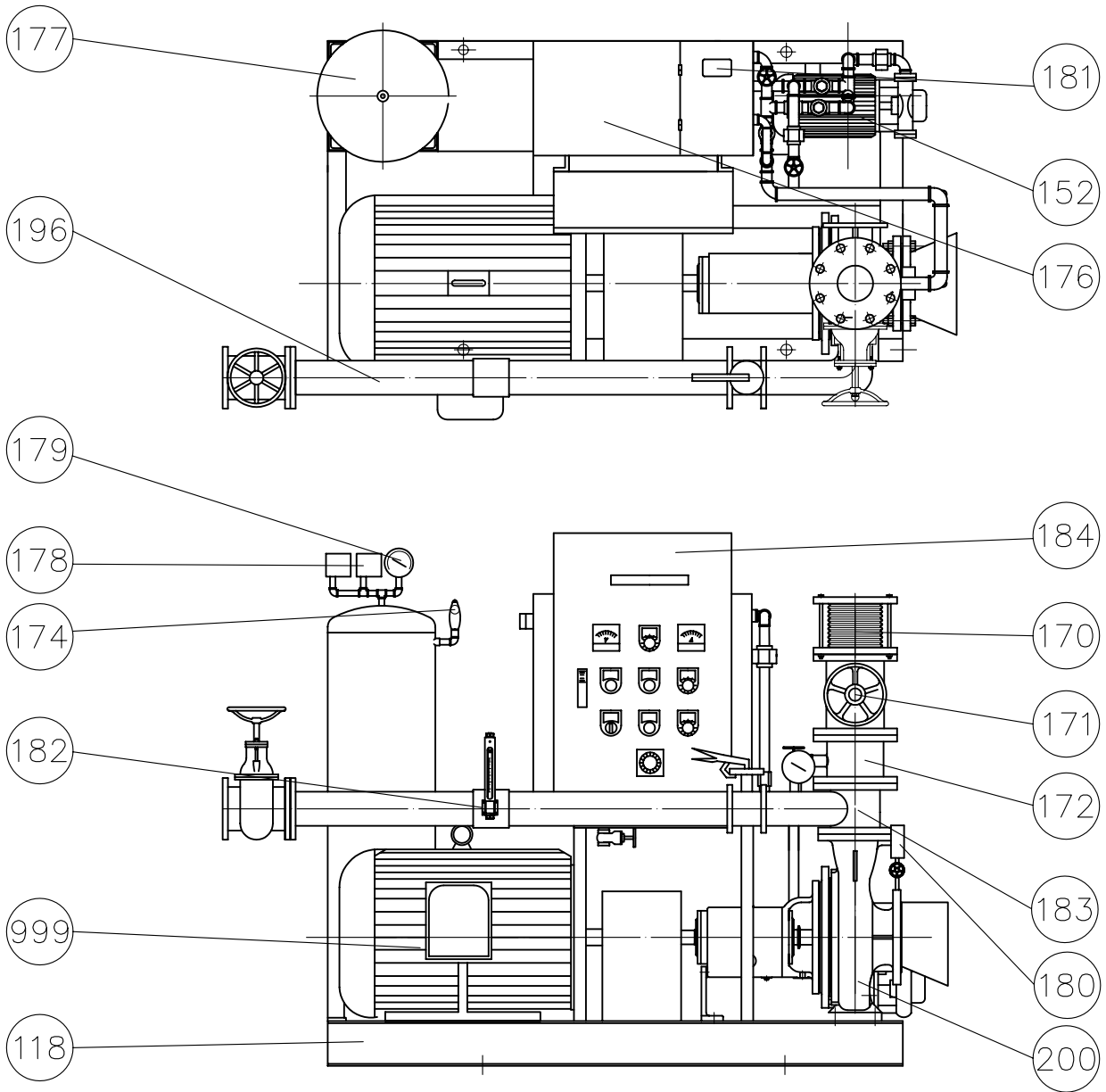


TYPE AF

HP

DIS

POLE-HZ



編號	名稱	材質	編號	名稱	材質
118	機座	SS400	179	壓力錶	—
152	補助泵	FC200/FCD450	180	連成計	—
170	防震軟管	SUS304	181	水位開關	液位式
171	調整閥	FC200/FCD450	182	流量測試計	—
172	逆止閥	FC200/FCD450	183	管接頭	FC200/FCD450
174	安全閥	—	184	控制箱	SS400
176	輔助水槽	SS400	196	流量測試管	SGP
177	壓力桶	SS400	200	泵浦	FC200/FCD450
178	壓力開關	—	999	馬達	

自動加壓消防機組
FIRE FIGHTING BOOSTER UNITS

川源股份有限公司 CONSTRUCTION

5K13C-A