
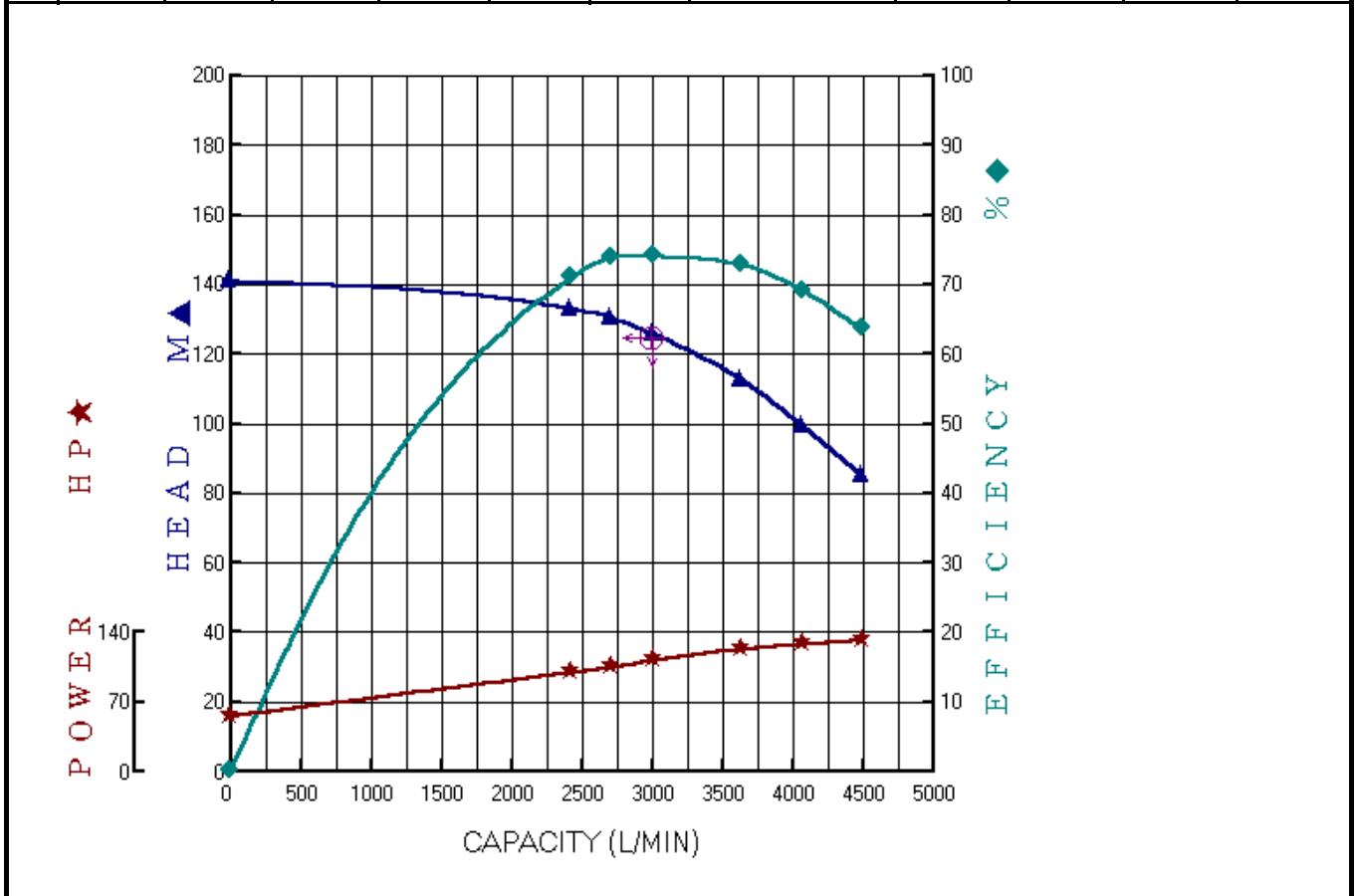


# 川 源 股 份 有 限 公 司

	固 定 式 消 防 用 加 壓 離 心 泵 浦 測 試 報 告 <b>FIRE PUMP TEST REPORT</b>			認 可 號 碼 Order No	FP-9205-5
				合 格 判 定 Inspection	OK
機 型 Model	AF-3125-150A	額 定 輸 出 Output	125HP	製 造 號 碼 Manu. No.	送審專用
種 類 Type	單向吸入式離心幫浦	揚 程 Head	132/129/124m	機 組 入 口 口 徑 Inlet Dia	150mm
規 格 Specification	3φ x125HPx4Px380Vx6"	流 量 Capacity	2400/2700/3000l/min	機 組 出 口 口 徑 Outlet Dia	150mm

序 號	泵 浦 (Pump)					電 動 機 (Motor)					
	轉速	揚程	流量	水馬力	效率	電壓	電流	功因	入力	效率	軸動力
	Speed	Head	Cap.	W.HP	Eff	V	I	PF	Input	Eff.	BHP
	RPM	M	L/min	HP	%	V	A		HP	%	HP
1	1760	140.8	0	0.00	0.0	380	91.20	0.741	59.62	93.0	55.45
2	1760	133.0	2431	70.68	71.1	380	142.10	0.853	106.94	93.0	99.46
3	1760	130.4	2716	77.42	73.9	380	148.90	0.858	112.72	93.0	104.83
4	1760	125.7	3012	82.76	74.0	380	158.10	0.862	120.24	93.0	111.82
5	1760	112.7	3632	89.47	72.9	380	172.00	0.870	132.02	93.0	122.78
6	1760	99.0	4081	88.31	69.0	380	178.80	0.873	137.72	93.0	128.08
7	1760	85.0	4504	83.68	63.5	380	183.50	0.875	141.66	93.0	131.74



## 主管:  
### Approved By

試驗員:  
Checked By

試驗日期:  
Test Date

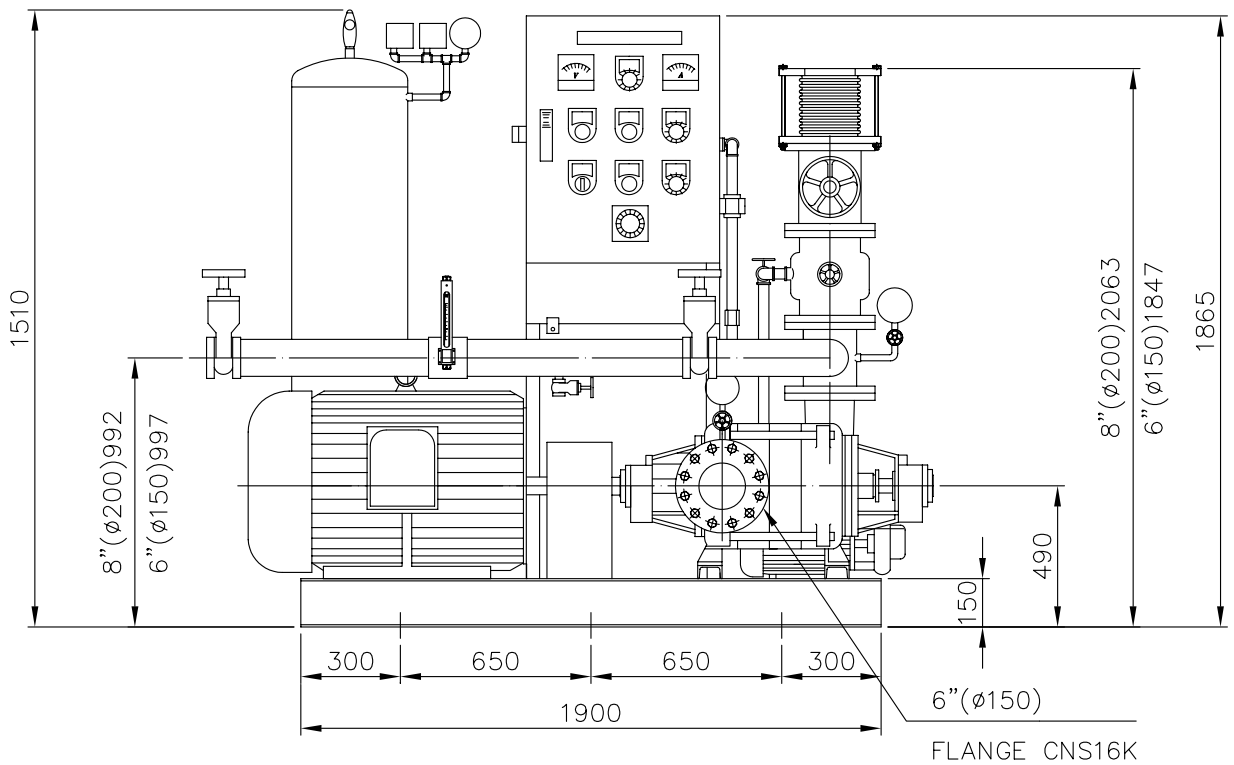
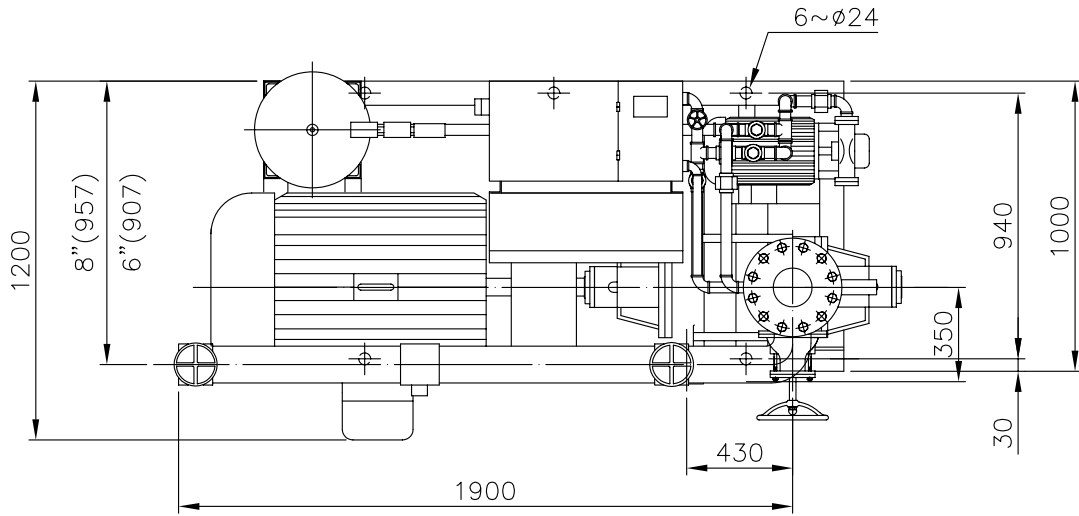


TYPE AF-3125-150A

HP 125

DIS 200(150)

POLE-HZ 4P-60



主 泵	150TSA-3T	補 助 泵	10HP	認 證 性 能					
馬 達	100HP/4P	流 量 計	100A	揚程(M)	132	129			
壓力桶	100L	主幹管件標準	CNS16K	流量(L/min)	2400	2700			

自動加壓消防機組 FIRE FIGHTING BOOSTER UNITS		川源股份有限公司		DIMENSION		5WA2464602AA3A			
-----------------------------------------	--	----------	--	-----------	--	----------------	--	--	--

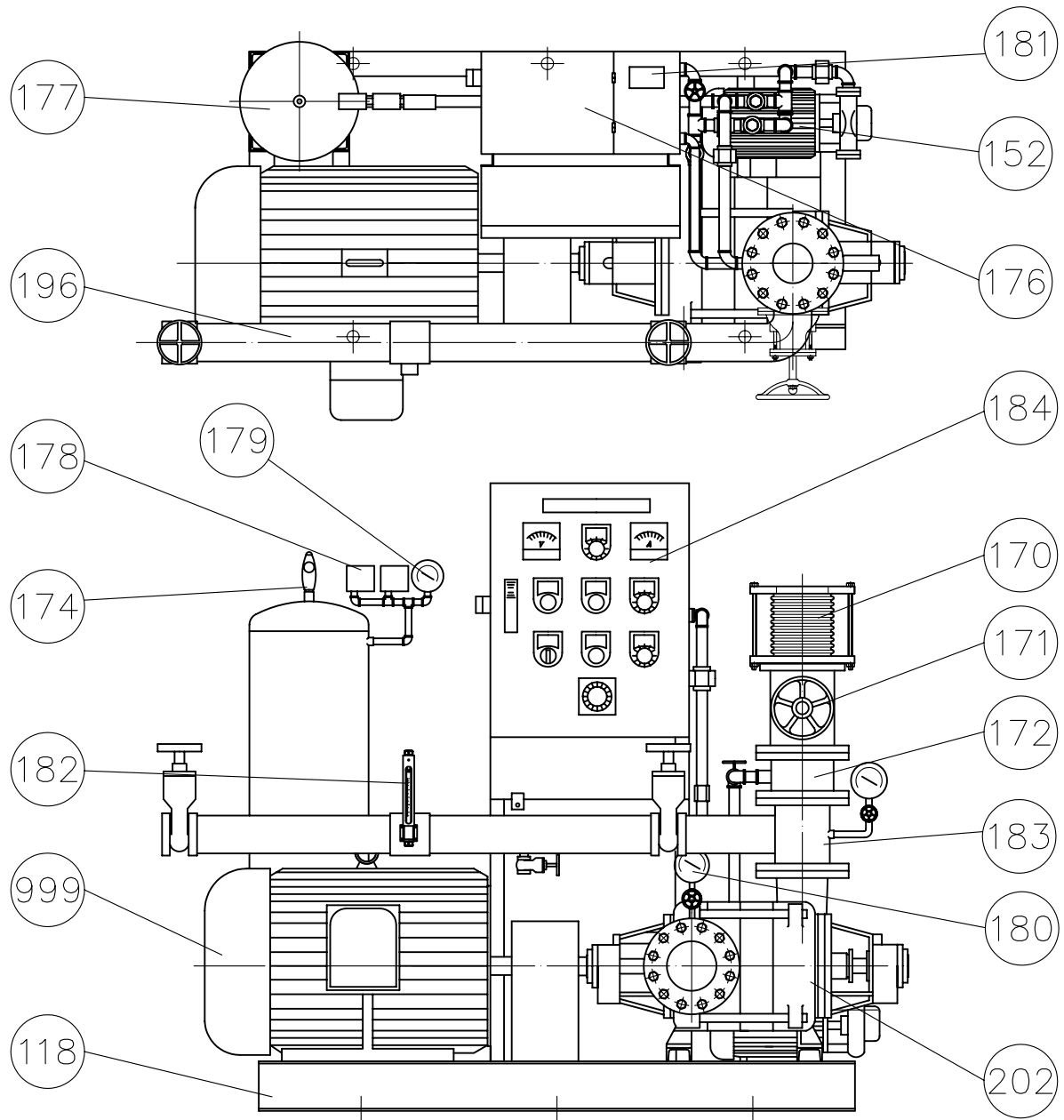


TYPE AF

HP

DIS

POLE-HZ



編號	名稱	材質	編號	名稱	材質
118	機座	SS400	179	壓力錶	—
152	補助泵	FC200/FCD450	180	連成計	—
170	防震軟管	SUS304	181	水位開關	液位式
171	調整閥	FC200/FCD450	182	流量測試計	—
172	逆止閥	FC200/FCD450	183	管接頭	FC200/FCD450
174	安全閥	—	184	控制箱	SS400
176	輔助水槽	SS400	196	流量測試管	SGP
177	壓力桶	SS400	202	泵浦	FC200/FCD450
178	壓力開關	—	999	馬達	

**消防泵浦機組**  
FIRE FIGHTING BOOSTER  
UNITS

川源股份有限公司

CONSTRUCTION

5M12B-A