

川 源 股 份 有 限 公 司



固 定 式 消 防 用 加 壓 離 心 泵 浦 測 試 報 告

FIRE PUMP TEST REPORT

認 可 號 碼

Order No

FP-9205-4

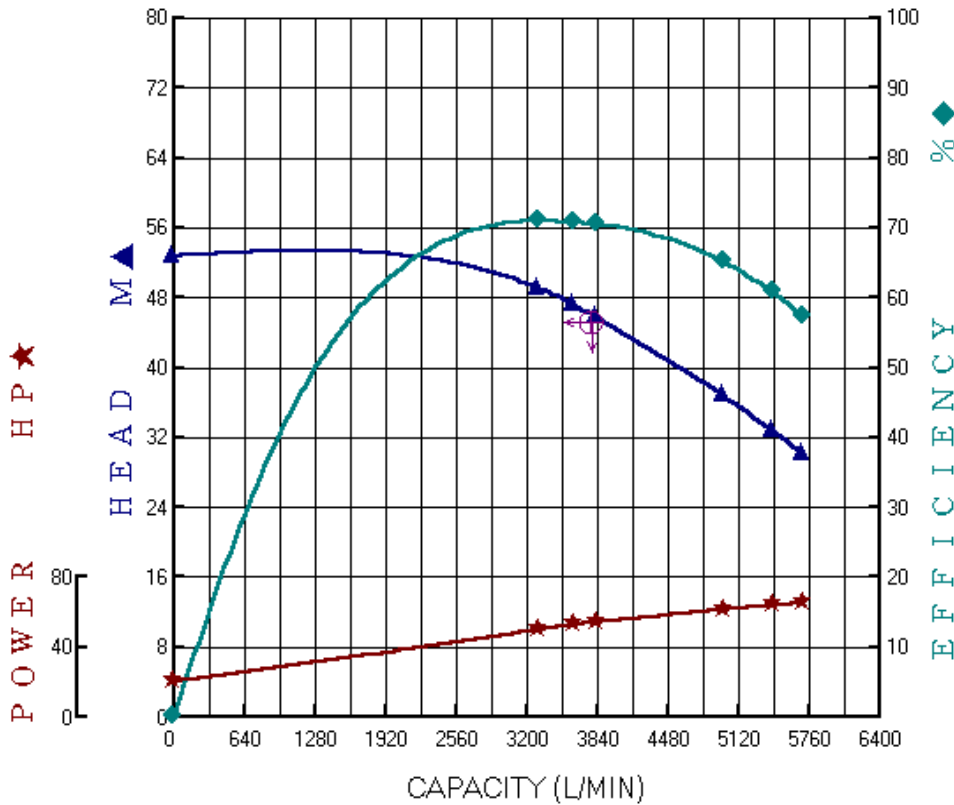
合 格 判 定

Inspection

OK

機 型 Model	AF-360-200	額 定 輸 出 Output	60HP	製 造 號 碼 Manu. No.	送 審 專 用
種 類 Type	單 向 吸 入 式 離 心 幫 浦	揚 程 Head	48/46/45m	機 組 入 口 口 徑 Inlet Dia	200mm
規 格 Specification	3 φ x60HPx4Px380Vx8"	流 量 Capacity	3300/3600/3800l/min	機 組 出 口 口 徑 Outlet Dia	200mm

序 號	泵 浦 (Pump)					電 動 機 (Motor)					
	轉 速	揚 程	流 量	水 馬 力	效 率	電 壓	電 流	功 因	入 力	效 率	軸 動 力
	Speed	Head	Cap.	W.HP	Eff	V	I	PF	Input	Eff.	BHP
	RPM	M	L/min	HP	%	V	A		HP	%	HP
1	1760	52.8	0	0.00	0.0	380	52.00	0.484	22.21	92.0	20.43
2	1760	49.1	3317	35.60	71.0	380	79.20	0.780	54.50	92.0	50.14
3	1760	47.2	3632	37.47	70.7	380	82.50	0.792	57.65	92.0	53.04
4	1760	45.7	3834	38.30	70.5	380	83.90	0.798	59.07	92.0	54.34
5	1760	36.8	4985	40.10	65.2	380	92.60	0.818	66.83	92.0	61.48
6	1760	32.7	5436	38.86	60.7	380	94.90	0.831	69.58	92.0	64.01
7	1760	30.1	5713	37.59	57.3	380	96.20	0.840	71.30	92.0	65.59



主管:
Approved By

試驗員:
Checked By

試驗日期:
Test Date

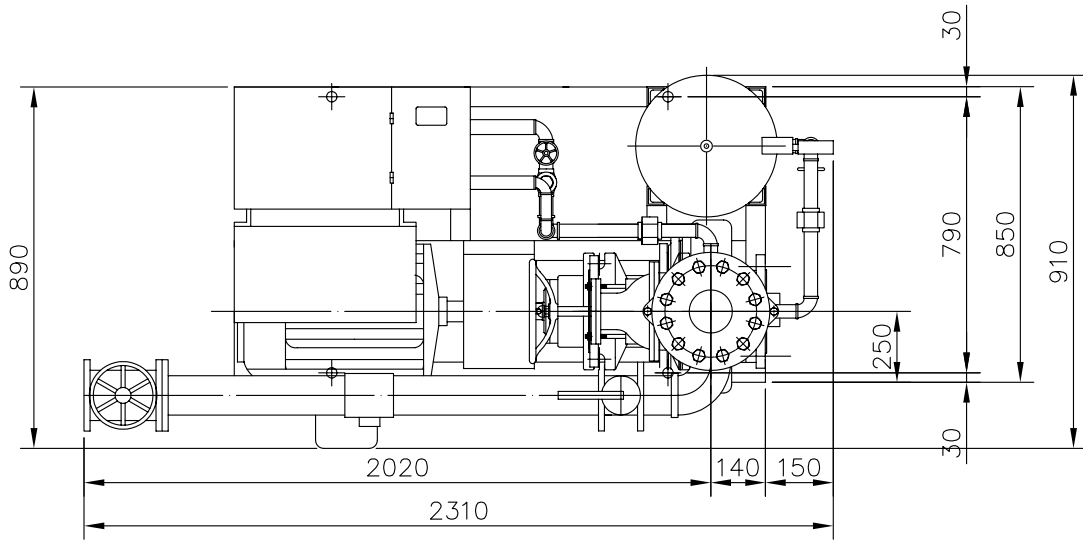


TYPE AF-360-200

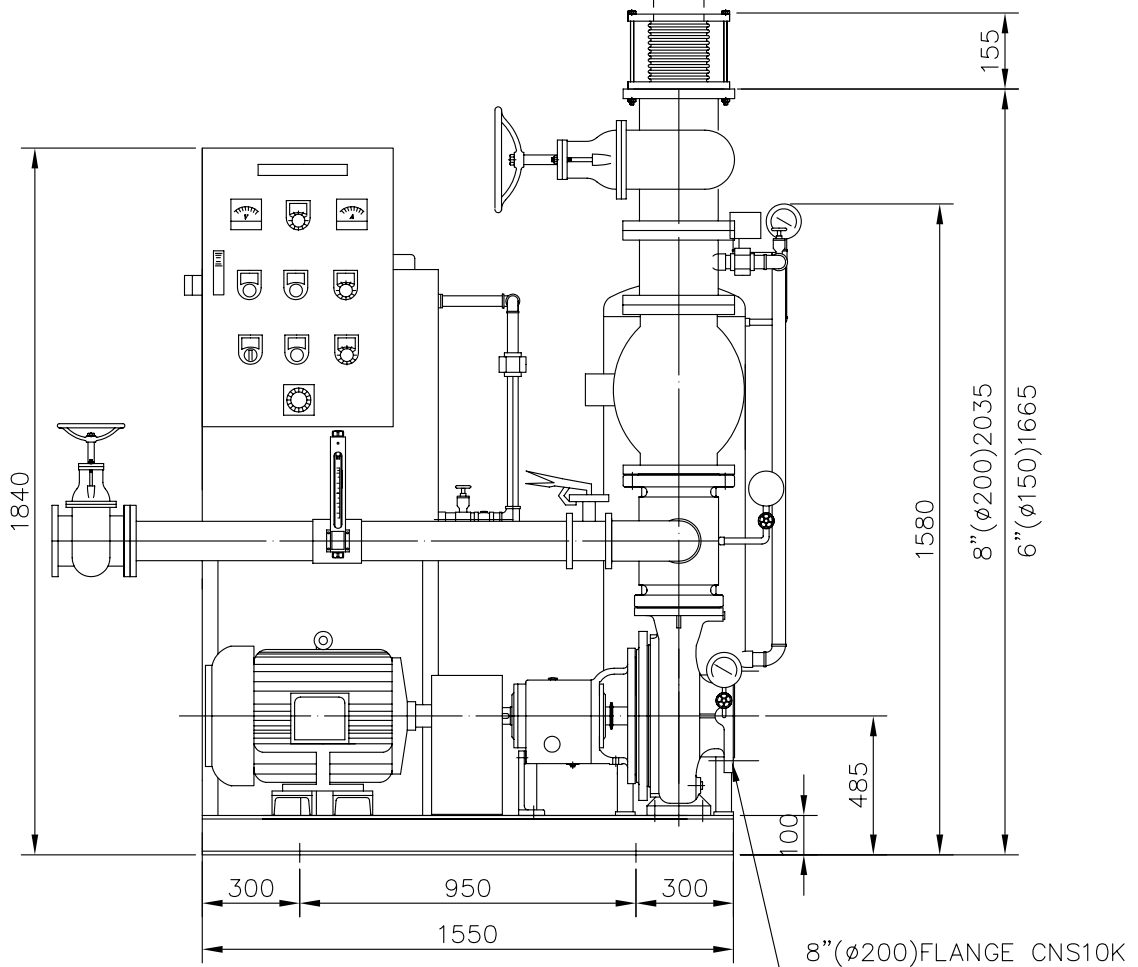
HP 60

DIS 200

POLE-HZ 4P-60



8"(ϕ 200)出口管徑
6"(ϕ 150)出口管徑



主 系	KI-150-125-400	輔 助 系		認 證 性 能				
馬 達	60HP/4P	流 量 計	125A	揚 程(M)	48	46	45	
壓力桶	100L	主 幹 管 件 標 準	CNS10K	流 量(L/min)	3300	3600	3800	

消防泵浦機組 FIRE FIGHTING BOOSTER UNITS	川源股份有限公司	DIMENSION	5K6046580200R0
--	----------	-----------	----------------

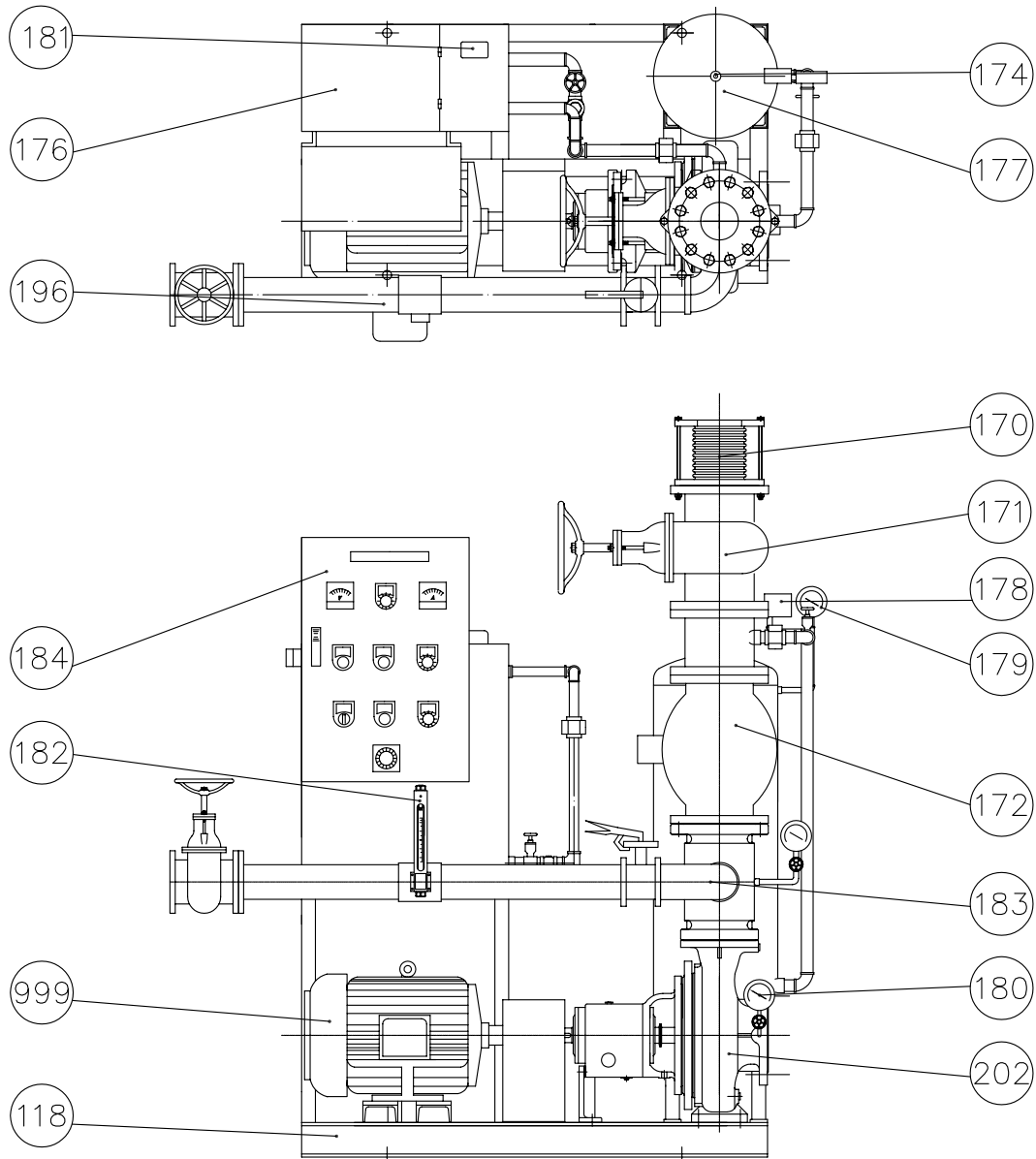


TYPE AF

HP

DIS

POLE-HZ



編號	名稱	材質	編號	名稱	材質
118	機座	SS400	180	連成計	—
170	防震軟管	SUS304	181	水位開關	液位式
171	調整閥	FC200/FCD450	182	流量測試計	—
172	逆止閥	FC200/FCD450	183	管接頭	FC200/FCD450
174	安全閥	—	184	控制箱	SS400
176	輔助水槽	SS400	196	流量測試管	SGP
177	壓力桶	SS400	202	泵浦	FC200/FCD450
178	壓力開關	—	999	馬達	
179	壓力錶	—			

自動加壓消防機組

FIRE FIGHTING BOOSTER UNITS

川源股份有限公司 CONSTRUCTION

5K08A-A