

川 源 股 份 有 限 公 司



固 定 式 消 防 用 加 壓 離 心 泵 浦 認 可 號 碼 測 試 報 告

認 可 號 碼

Order No

FP-9205-3

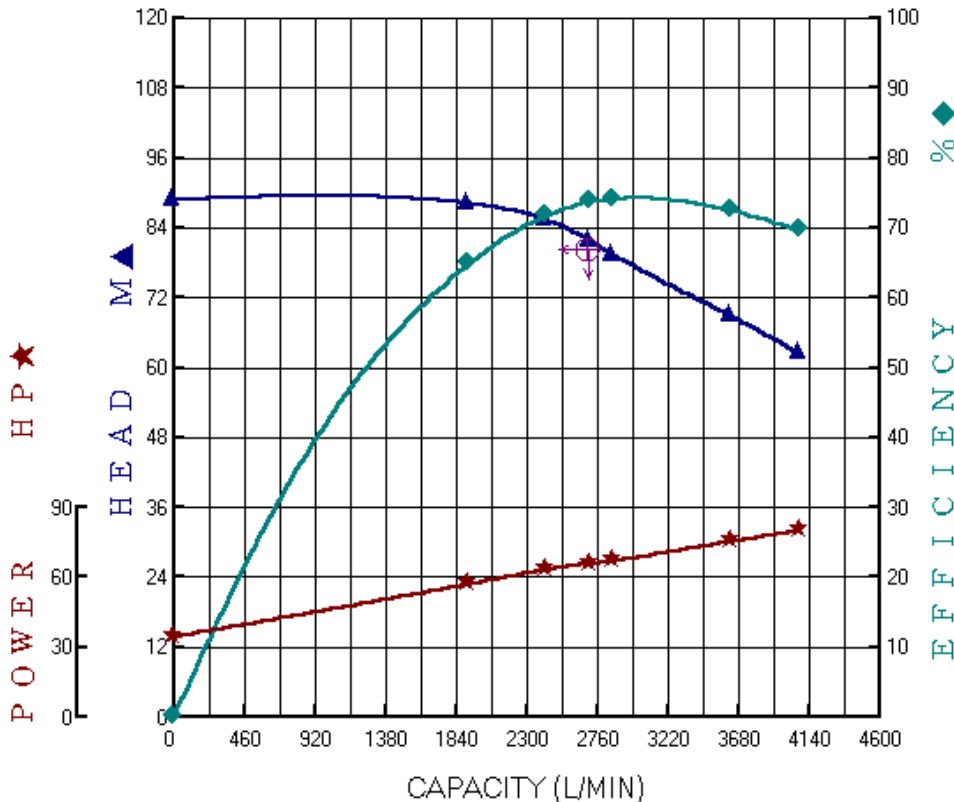
FIRE PUMP TEST REPORT

合 格 判 定
Inspection

OK

機 型 Model	AF-375-150	額 定 輸 出 Output	75HP	製 造 號 碼 Manu. No.	送 審 專 用
種 類 Type	單 向 吸 入 式 離 心 幫 浦	揚 程 Head	87/83/80m	機 組 入 口 口 徑 Inlet Dia	150mm
規 格 Specification	3 φ x75HPx4Px380Vx6"	流 量 Capacity	1900/2400/2700l/min	機 組 出 口 口 徑 Outlet Dia	150mm

序 號	泵 浦 (Pump)					電 動 機 (Motor)					
	轉 速	揚 程	流 量	水 馬 力	效 率	電 壓	電 流	功 因	入 力	效 率	軸 動 力
	Speed	Head	Cap.	W.HP	Eff	V	I	PF	Input	Eff.	BHP
	RPM	M	L/min	HP	%	V	A		HP	%	HP
1	1760	88.8	0	0.00	0.0	380	55.85	0.755	37.20	92.5	34.41
2	1760	88.2	1925	37.11	64.9	380	84.75	0.827	61.84	92.5	57.20
3	1760	85.4	2431	45.38	71.8	380	91.44	0.847	68.33	92.5	63.21
4	1760	81.8	2716	48.56	73.7	380	94.60	0.853	71.19	92.5	65.85
5	1760	79.5	2862	49.74	74.1	380	96.20	0.855	72.57	92.5	67.13
6	1760	68.9	3632	54.70	72.5	380	107.43	0.860	81.51	92.5	75.40
7	1760	62.5	4081	55.75	69.6	380	113.63	0.864	86.62	92.5	80.12



主管:
Approved By

試驗員:
Checked By

試驗日期:
Test Date

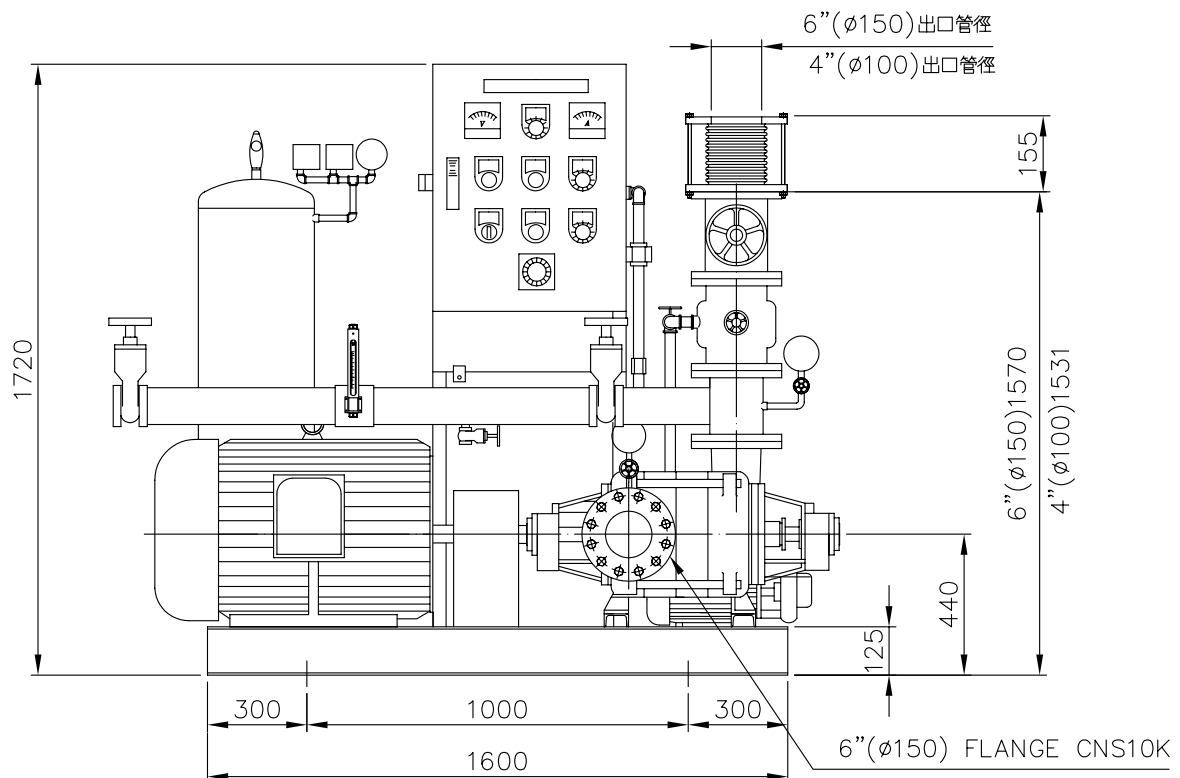
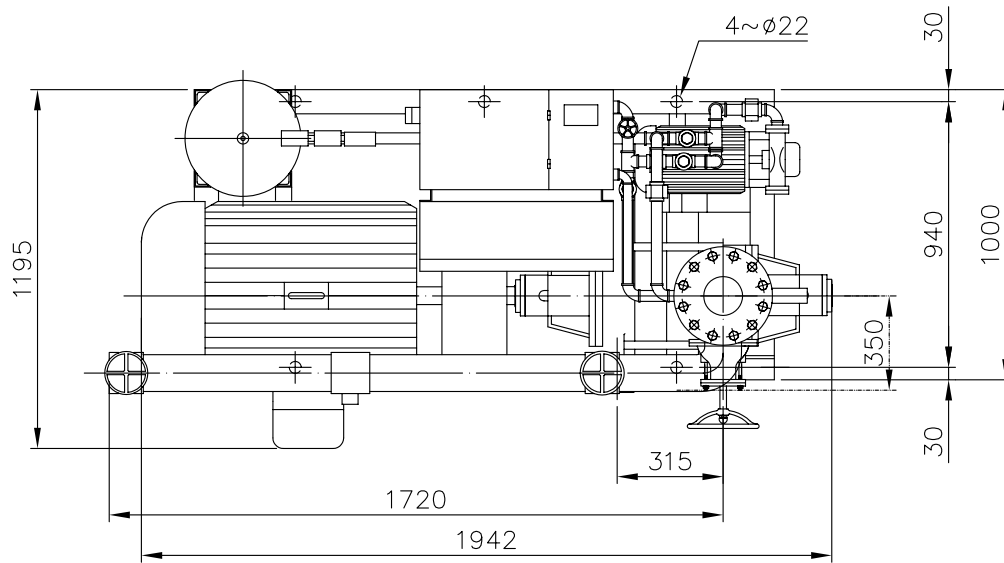


TYPE AF-375-150

HP 75

DIS 150(100)

POLE-HZ 4P-60



主系	150TSA-2T	輔助系	7.5HP	認 證 性 能				
馬達	75HP/4P	流量計	100A	揚程(M)	87	83	80	
壓力桶	100L	主幹管件標準	CNS10K	流量(L/min)	1900	2400	2700	

消防泵浦機組
FIRE FIGHTING BOOSTER
UNITS

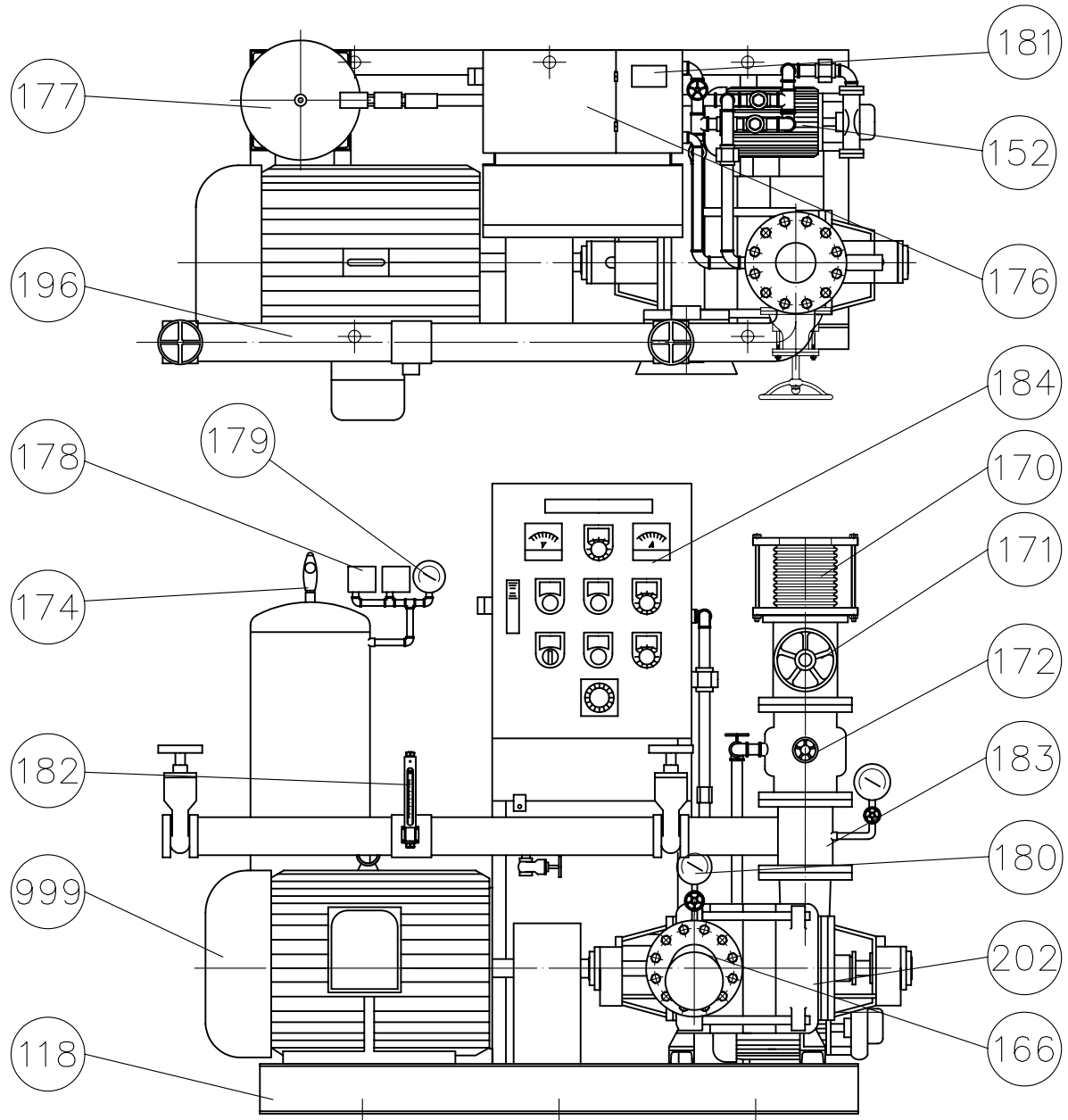
川源股份有限公司

DIMENSION

5W754646022A50



TYPE AF HP DIS POLE-HZ



編號	名稱	材質	編號	名稱	材質
118	機座	SS400	179	壓力錶	—
152	補助泵	FC200/FCD450	180	連成計	—
166	漸縮管	SS400	181	水位開關	液位式
170	防震軟管	SUS304	182	流量測試計	—
171	閘門閥	FC200/FCD450	183	管接頭	FC200/FCD450
172	逆止閥	FC200/FCD450	184	控制箱	SS400
174	安全閥	—	196	流量測試管	SGP
176	輔助水槽	SS400	202	泵浦	FC200/FCD450
177	壓力桶	SS400	999	馬達	
178	壓力開關	—			

消防泵浦機組
FIRE FIGHTING BOOSTER
UNITS

川源股份有限公司

CONSTRUCTION 5W000002107