
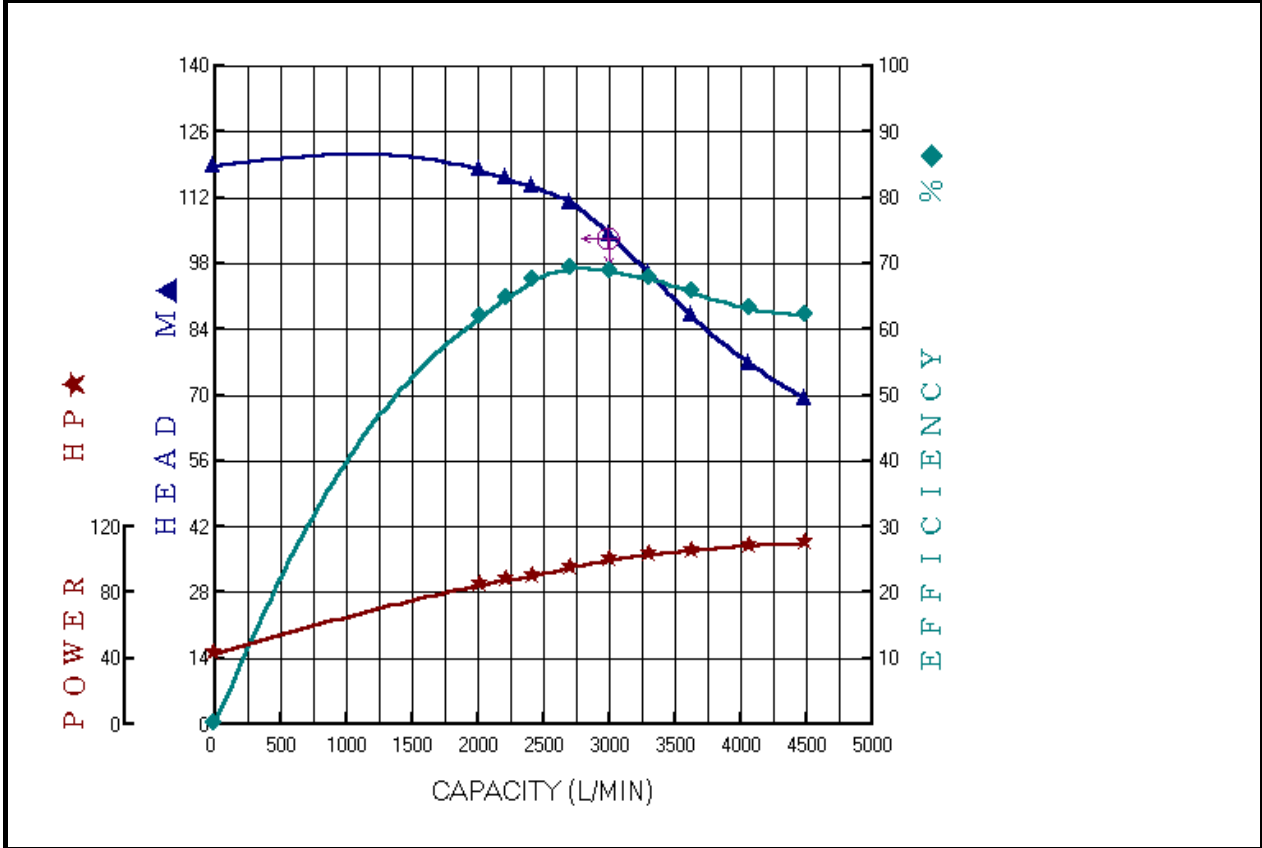


川源股份有限公司

	固定式消防用加壓離心泵浦 測 試 報 告 FIRE PUMP TEST REPORT			認 可 號 碼 Order No	FP-9205-2
				合 格 判 定 Inspection	OK
機 型 Model	AF-3100-150A	額 定 輸 出 Output	100HP	製 造 號 碼 Manu. No.	送審專用
種 類 Type	單向吸入式離心幫浦	揚 程 Head	115/113/111/107/103m	機 組 入 口 口 徑 Inlet Dia	150mm
規 格 Specification	3φ x 100HP x 4P x 380V x 6"	流 量 Capacity	2000/2200/2400/2700/3000l/min	機 組 出 口 口 徑 Outlet Dia	150mm

泵 浦 (Pump)						電 動 機 (Motor)					
序 號	轉 速 Speed RPM	揚 程 Head M	流 量 Cap. L/min	水 馬 力 W.HP HP	效 率 Eff. %	電 壓 V V	電 流 I A	功 因 PF	入 力 Input HP	效 率 Eff. %	軸 動 力 BHP HP
1	1755	118.8	0	0.00	0.0	380	67.36	0.778	46.24	92.5	42.77
2	1755	117.8	2023	52.09	61.8	380	115.76	0.892	91.10	92.5	84.27
3	1755	116.0	2224	56.39	64.6	380	119.43	0.895	94.31	92.5	87.23
4	1755	114.2	2431	60.68	67.4	380	123.18	0.895	97.27	92.5	89.97
5	1755	110.8	2716	65.78	69.2	380	129.69	0.898	102.75	92.5	95.05
6	1755	104.0	3012	68.47	68.8	380	135.60	0.899	107.55	92.5	99.49
7	1755	95.7	3317	69.39	67.6	380	139.94	0.899	111.00	92.5	102.67
8	1755	86.8	3632	68.91	65.6	380	143.00	0.900	113.55	92.5	105.03
9	1755	76.5	4081	68.24	63.1	380	147.28	0.900	116.95	92.5	108.18
10	1755	69.0	4504	67.93	62.0	380	148.85	0.902	118.46	92.5	109.57



主管:
Approved By

試驗員:
Checked By

試驗日期:
Test Date

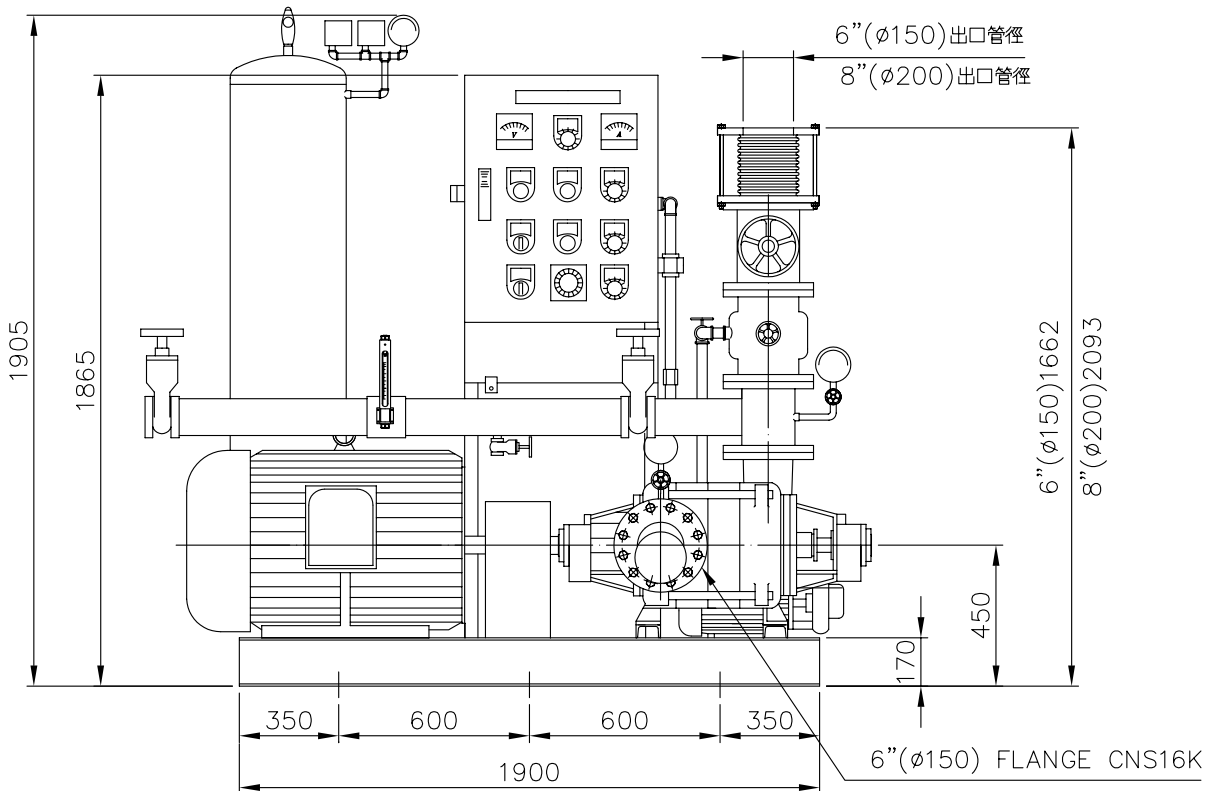
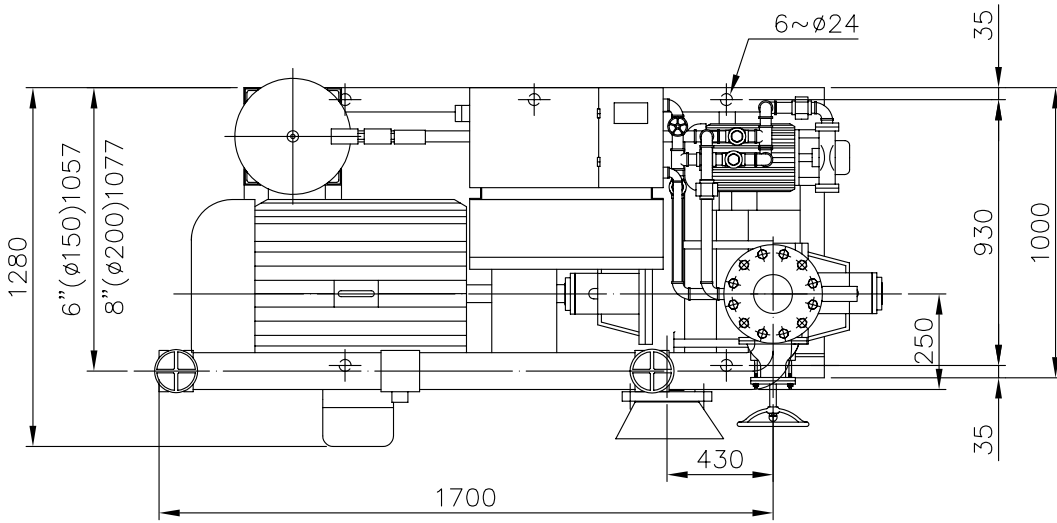


TYPE AF-3100-150A

HP 100

DIS 200(150)

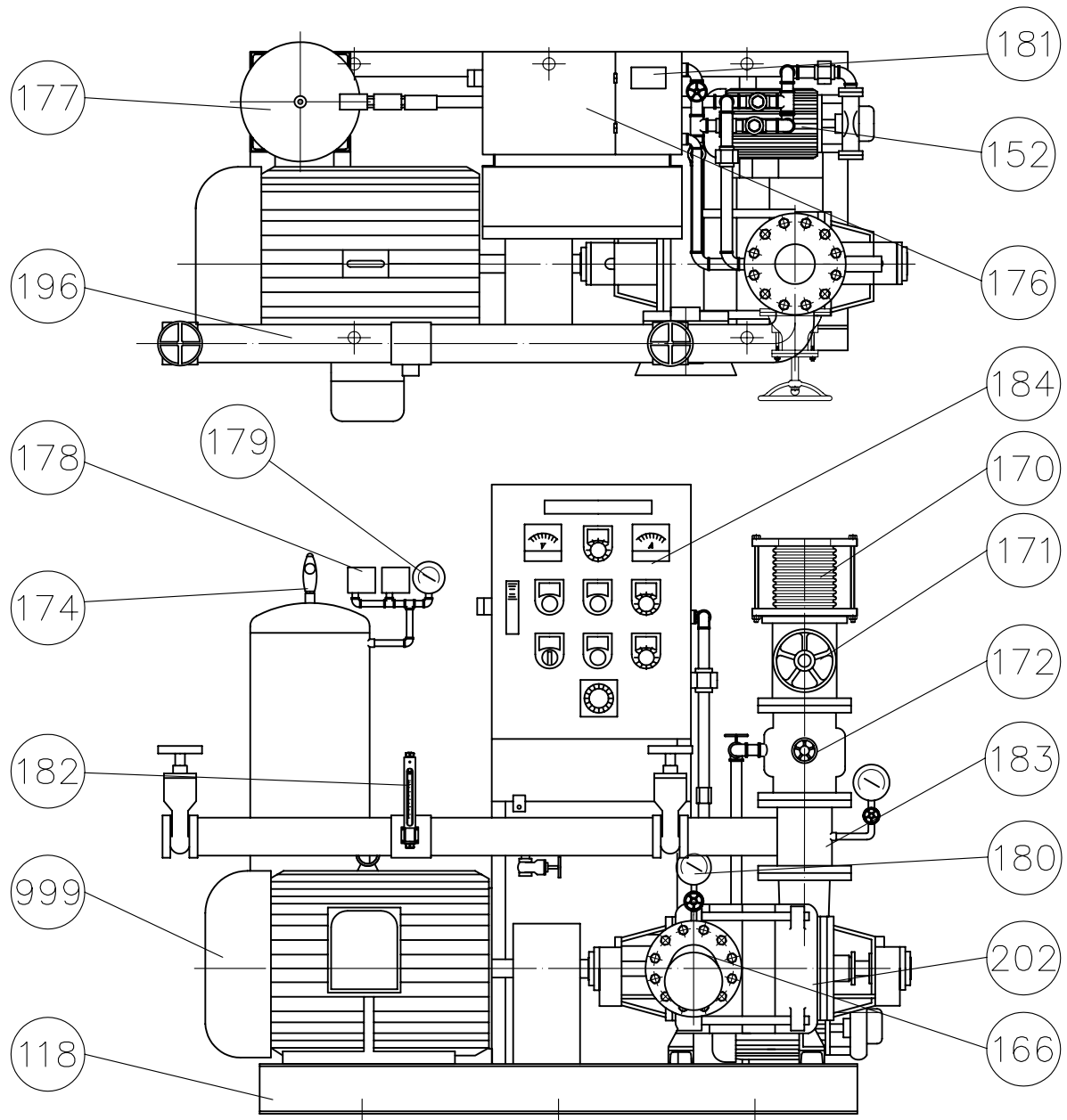
POLE-HZ 4P-60



主 系	150TSWA-3T	輔 助 系	10HP	認 證 性 能				
馬 達	100HP/4P	流 量 計	100A	揚 程(M)	103			
壓 力 桶	100L	主 幹 管 件 標 準	CNS16K	流 量(L/min)	3000			
消防泵浦機組 FIRE FIGHTING BOOSTER UNITS			川源股份有限公司		DIMENSION		5WA14646023A50	



TYPE AF HP DIS POLE-HZ



編號	名稱	材質	編號	名稱	材質
118	機座	SS400	179	壓力錶	—
152	補助泵	FC200/FCD450	180	連成計	—
166	漸縮管	SS400	181	水位開關	液位式
170	防震軟管	SUS304	182	流量測試計	—
171	閘門閥	FC200/FCD450	183	管接頭	FC200/FCD450
172	逆止閥	FC200/FCD450	184	控制箱	SS400
174	安全閥	—	196	流量測試管	SGP
176	輔助水槽	SS400	202	泵浦	FC200/FCD450
177	壓力桶	SS400	999	馬達	
178	壓力開關	—			

消防泵浦機組
FIRE FIGHTING BOOSTER
UNITS

川源股份有限公司

CONSTRUCTION 5W0000002107