
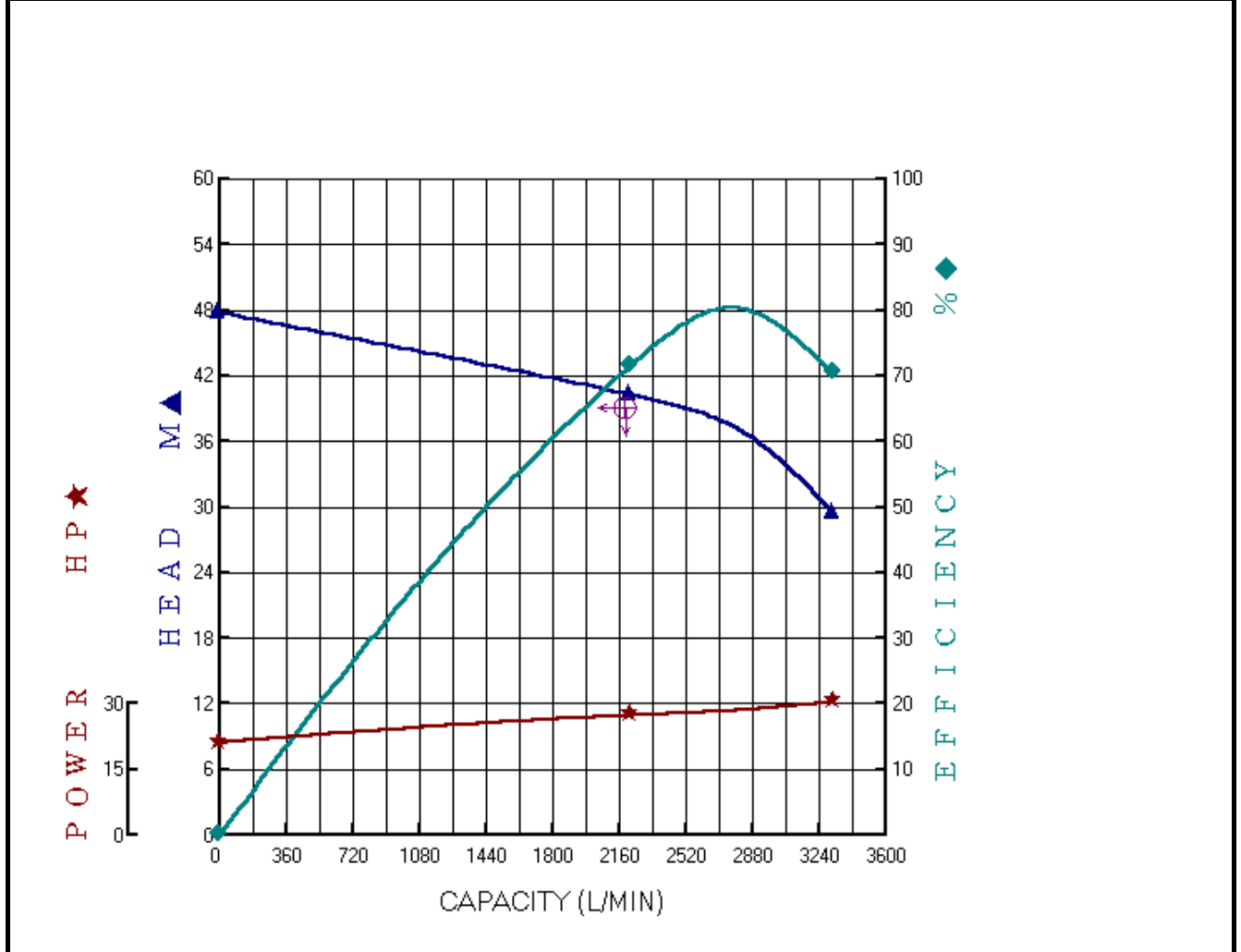


# 川 源 股 份 有 限 公 司

|   |   |                   |            |                           |            |
|---|---|-------------------|------------|---------------------------|------------|
|  | 固定式消防用加壓離心泵浦<br>測 試 報 告<br><b>FIRE PUMP TEST REPORT</b> |                   |            | 認 可 號 碼<br>Order No       | FP-9205-16 |
|   |   |                   |            | 合 格 判 定<br>Inspection     | OK         |
| 機 型<br>Model  | AF-330-150B   | 額 定 輸 出<br>Output | 30HP       | 製 造 號 碼<br>Manu. No.      | 送 審 專 用    |
| 種 類<br>Type   | 單向吸入式離心幫浦   | 揚 程<br>Head       | 39 m       | 機 組 入 口 口 徑<br>Inlet Dia  | 150 mm     |
| 規 格<br>Specification  | 3φ x30HPx2Px220Vx6"                                     | 流 量<br>Capacity   | 2200 l/min | 機 組 出 口 口 徑<br>Outlet Dia | 150 mm     |

| 泵 浦 (Pump) |       |      |       |       |      | 電 動 機 (Motor) |       |       |       |      |       |
|------------|-------|------|-------|-------|------|---------------|-------|-------|-------|------|-------|
| 序 號        | 轉 速   | 揚 程  | 流 量   | 水 馬 力 | 效 率  | 電 壓           | 電 流   | 功 因   | 入 力   | 效 率  | 軸 動 力 |
|            | Speed | Head | Cap.  | W.HP  | Eff  | V             | I     | PF    | Input | Eff. | BHP   |
|            | RPM   | M    | L/min | HP    | %    | V             | A     |       | HP    | %    | HP    |
| 1          | 3535  | 47.8 | 0     | 0.00  | 0.0  | 220           | 53.98 | 0.843 | 23.25 | 91.0 | 21.16 |
| 2          | 3535  | 40.3 | 2224  | 19.59 | 71.6 | 220           | 67.61 | 0.870 | 30.05 | 91.0 | 27.35 |
| 3          | 3535  | 29.5 | 3317  | 21.39 | 70.5 | 220           | 74.71 | 0.874 | 33.36 | 91.0 | 30.36 |



OK 主管:  
OK Approved By

試驗員:  
Checked By

試驗日期:  
Test Date

表單編號: Q0280

規格: A4

87.09.30 製訂

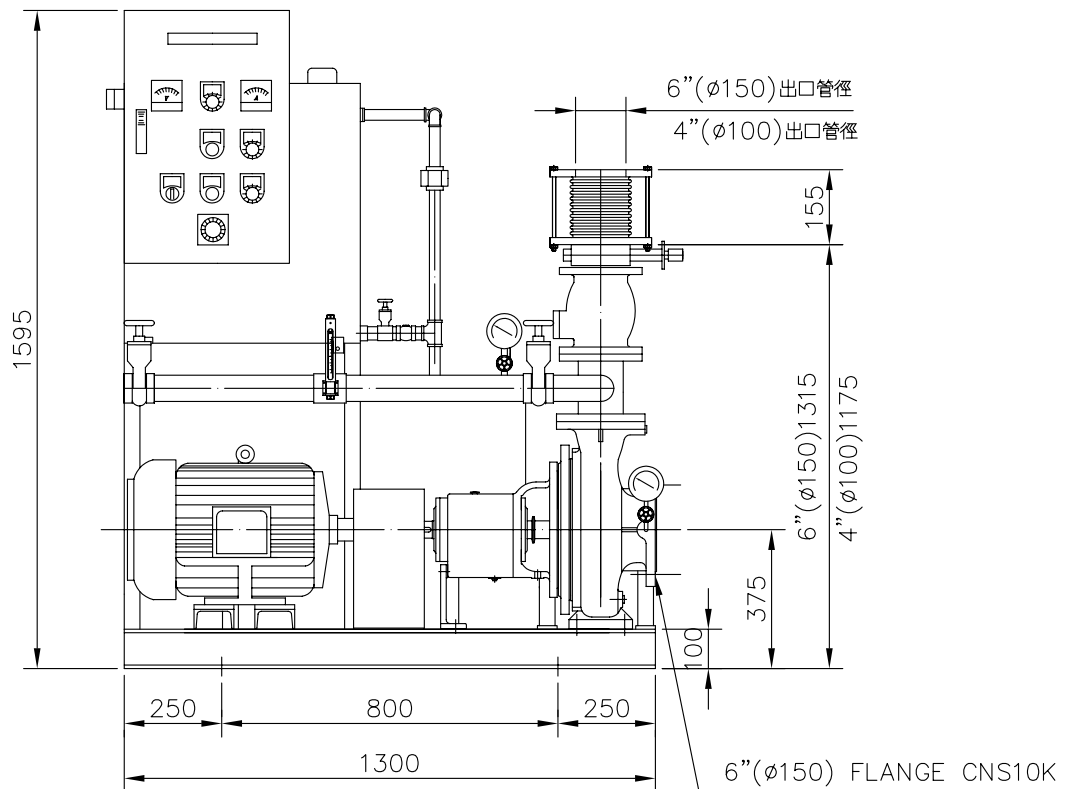
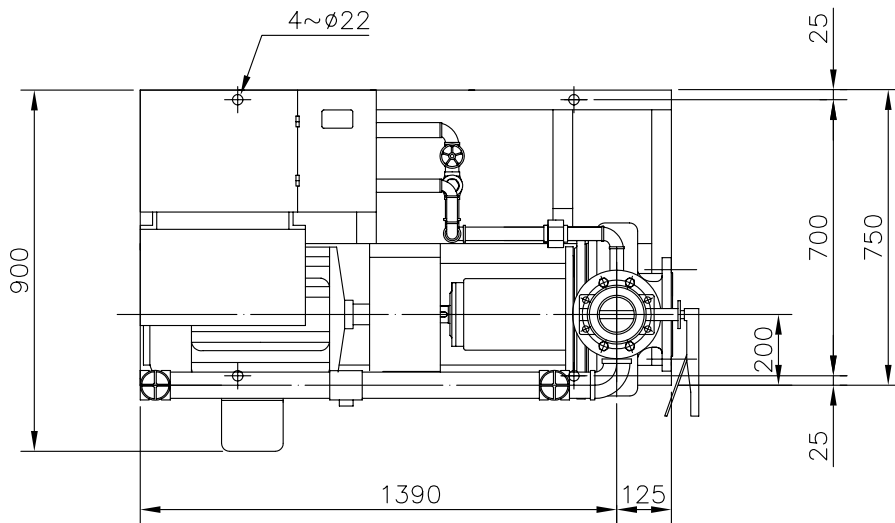


TYPE AF-330-150B

HP 30

DIS 150(100)

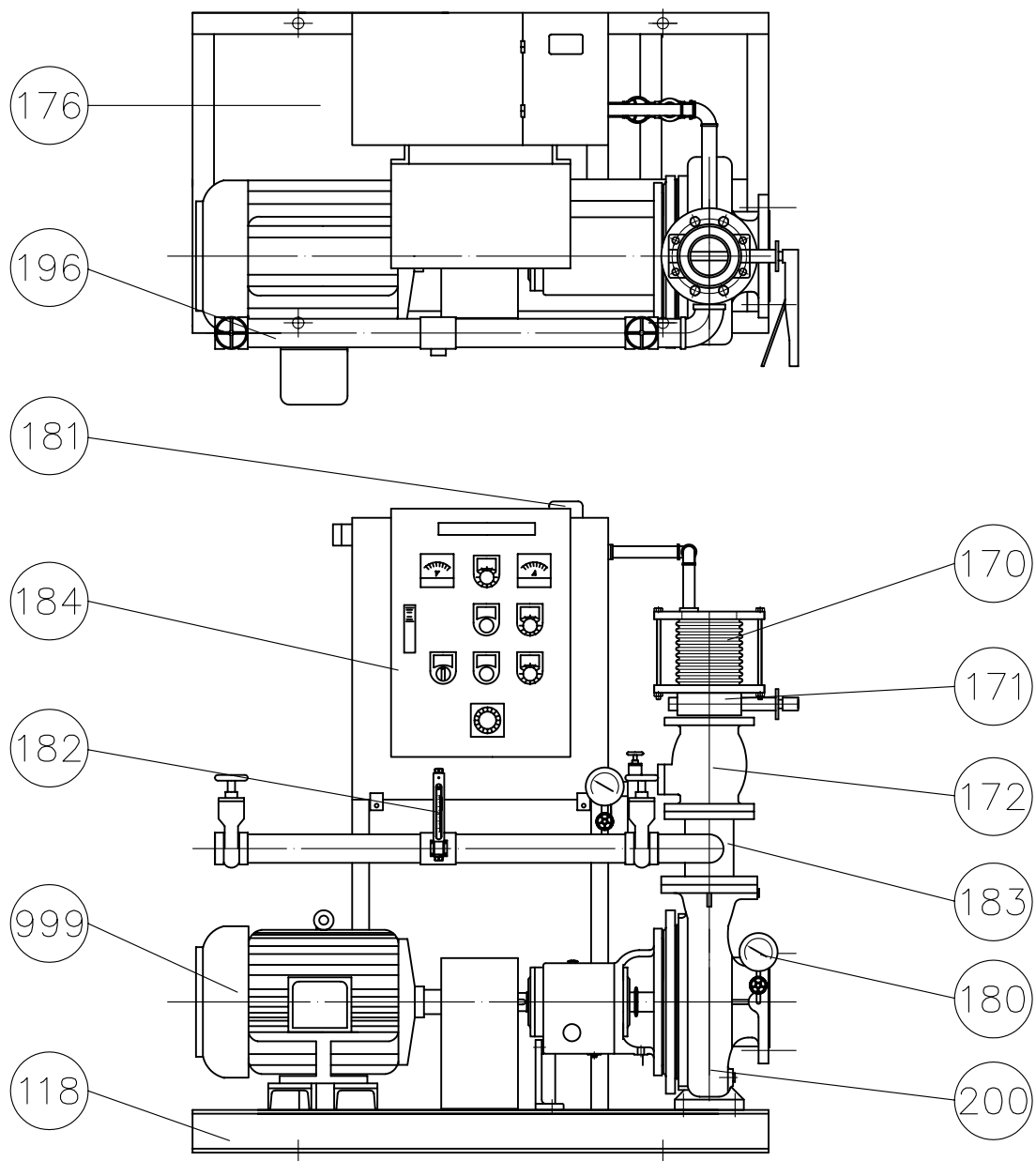
POLE-HZ 2P-60



|  |                |             |          |            |      |           |  |                |  |
|--|----------------|-------------|----------|------------|------|-----------|--|----------------|--|
| 主 系                                      | KI-125-100-200 | 輔 助 系       |          | 認 證 性 能    |      |           |  |                |  |
| 馬 達                                      | 30HP/2P        | 流 量 計       | 80A      | 揚 程(M)     | 39   |           |  |                |  |
| 壓 力 桶                                    | 100L           | 主 幹 管 件 標 準 | CNS10K   | 流 量(L/min) | 2200 |           |  |                |  |
| 消防泵浦機組<br>FIRE FIGHTING BOOSTER<br>UNITS |                |             | 川源股份有限公司 |            |      | DIMENSION |  | 5P3026360200KB |  |



TYPE AF HP DIS POLE-HZ



| 編號  | 名稱   | 材質           | 編號  | 名稱    | 材質           |
|-----|------|--------------|-----|-------|--------------|
| 118 | 機座   | SS400        | 182 | 流量測試計 | —            |
| 170 | 防震軟管 | SUS304       | 183 | 管接頭   | FC200/FCD450 |
| 171 | 閘門閥  | FC200/FCD450 | 184 | 控制箱   | SS400        |
| 172 | 逆止閥  | FC200/FCD450 | 196 | 流量測試管 | SGP          |
| 176 | 輔助水槽 | SS400        | 200 | 泵浦    | FC200/FCD450 |
| 180 | 連成計  | —            | 999 | 馬達    |              |
| 181 | 水位開關 | 液位式          |     |       |              |

**消防泵浦機組**  
FIRE FIGHTING BOOSTER  
UNITS

川源股份有限公司 CONSTRUCTION 5P0000002101