
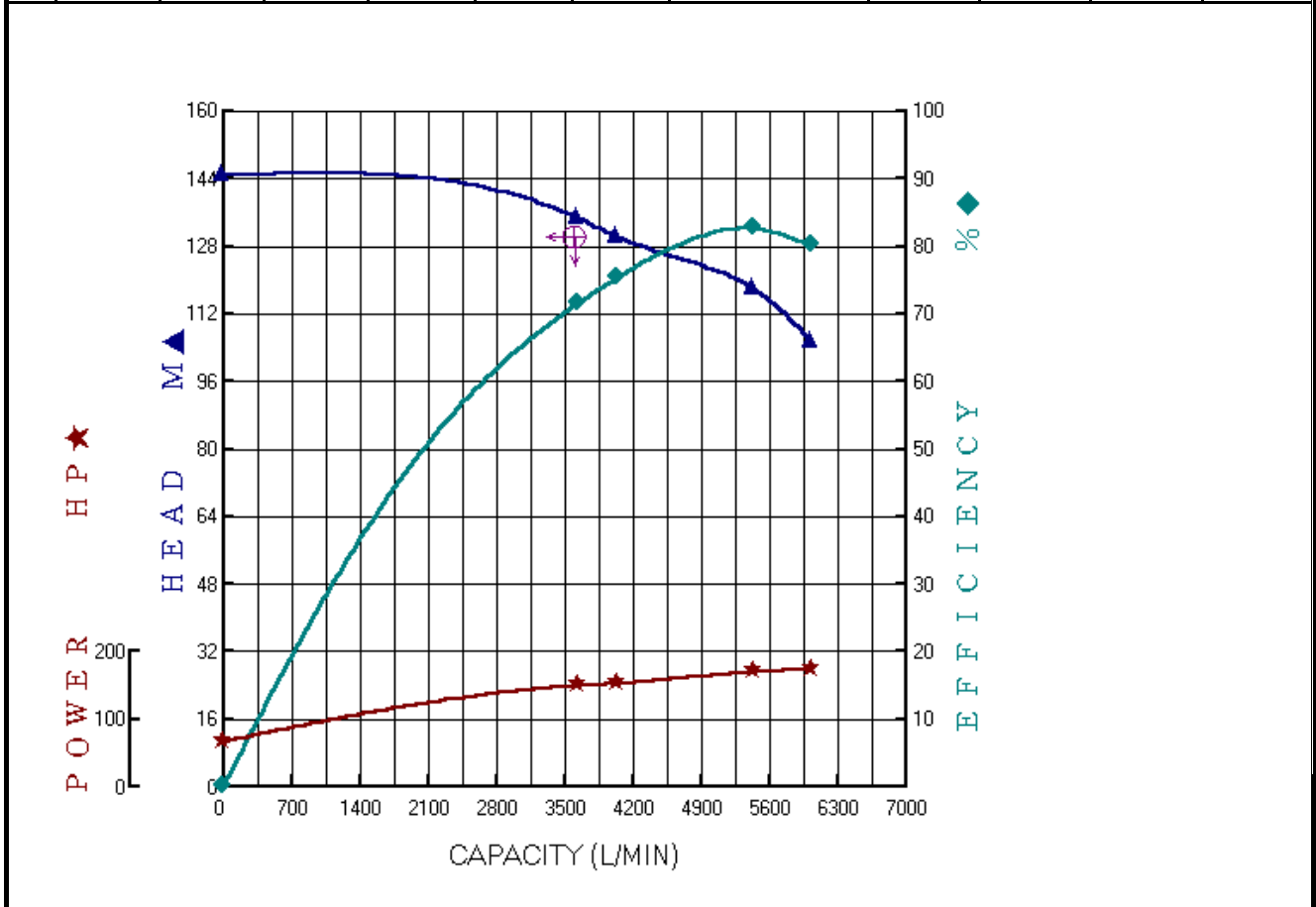


川 源 股 份 有 限 公 司

	固 定 式 消 防 用 加 壓 離 心 泵 浦 測 試 報 告 FIRE PUMP TEST REPORT			認 可 號 碼 Order No	FP-9205-15
				合 格 判 定 Inspection	OK
機 型 Model	AF-3200-150	額 定 輸 出 Output	200HP	製 造 號 碼 Manu. No.	送 審 專 用
種 類 Type	單 向 吸 入 式 離 心 幫 浦	揚 程 Head	130/125 m	機 組 入 口 口 徑 Inlet Dia	200 mm
規 格 Specification	3φ x 200HP x 2Px 220V x 6"	流 量 Capacity	3600/4000 l/min	機 組 出 口 口 徑 Outlet Dia	150 mm

泵 浦 (Pump)						電 動 機 (Motor)					
序 號	轉 速	揚 程	流 量	水 馬 力	效 率	電 壓	電 流	功 因	入 力	效 率	軸 動 力
	Speed	Head	Cap.	W.HP	Eff	V	I	PF	Input	Eff.	BHP
	RPM	M	L/min	HP	%	V	A		HP	%	HP
1	3570	144.8	0	0.00	0.0	220	192.24	0.723	71.01	94.6	67.18
2	3570	134.8	3632	107.02	71.6	220	357.92	0.864	157.98	94.6	149.45
3	3570	130.3	4039	115.04	75.3	220	363.29	0.870	161.47	94.6	152.75
4	3570	118.0	5436	140.21	82.6	220	403.09	0.871	179.37	94.6	169.68
5	3570	105.3	6042	139.07	80.1	220	410.36	0.875	183.44	94.6	173.54



主管:
Approved By

試驗員:
Checked By

試驗日期:
Test Date

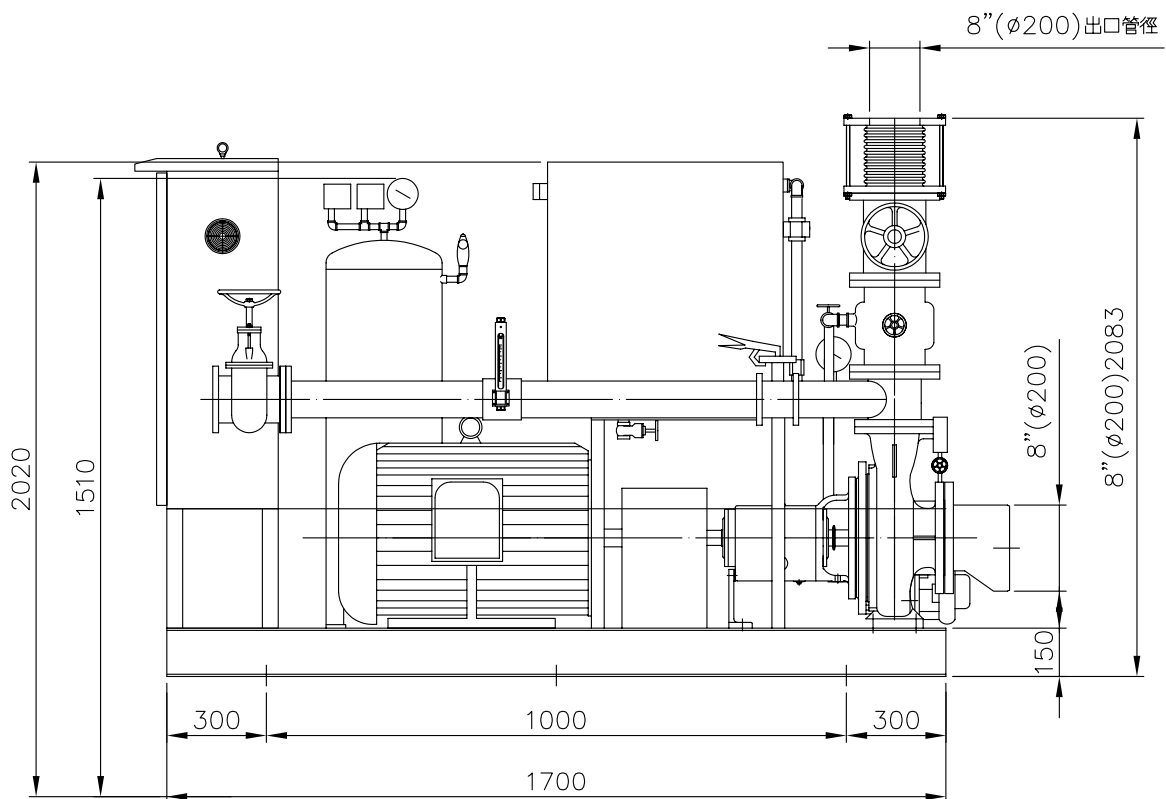
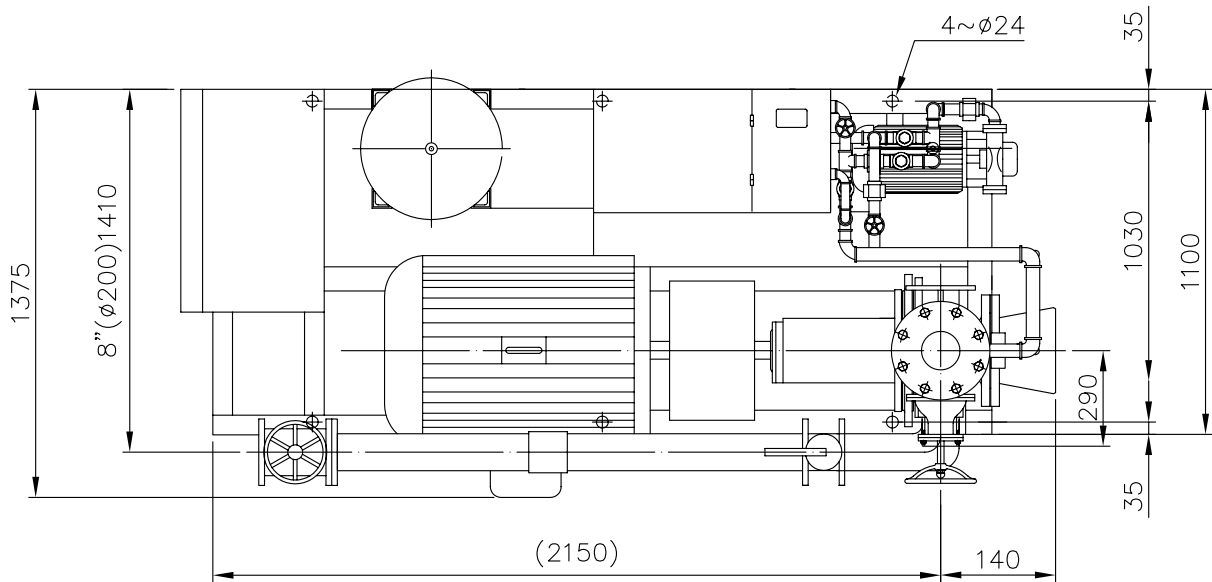


TYPE AF-3200-150

HP 200

DIS 150

POLE-HZ 2P-60



主 系	ki-125-100-250	輔 助 系	1~20HP	認 證 性 能			
馬 達	200HP/2P	流 量 計	125A	揚 程(M)	130	125	
壓 力 桶	100L	主 幹 管 件 標 準	CNS16K	流 量(L/min)	3600	4000	

消防泵浦機組
FIRE FIGHTING BOOSTER
UNITS

川源股份有限公司

DIMENSION

5KB12606S2CCLT



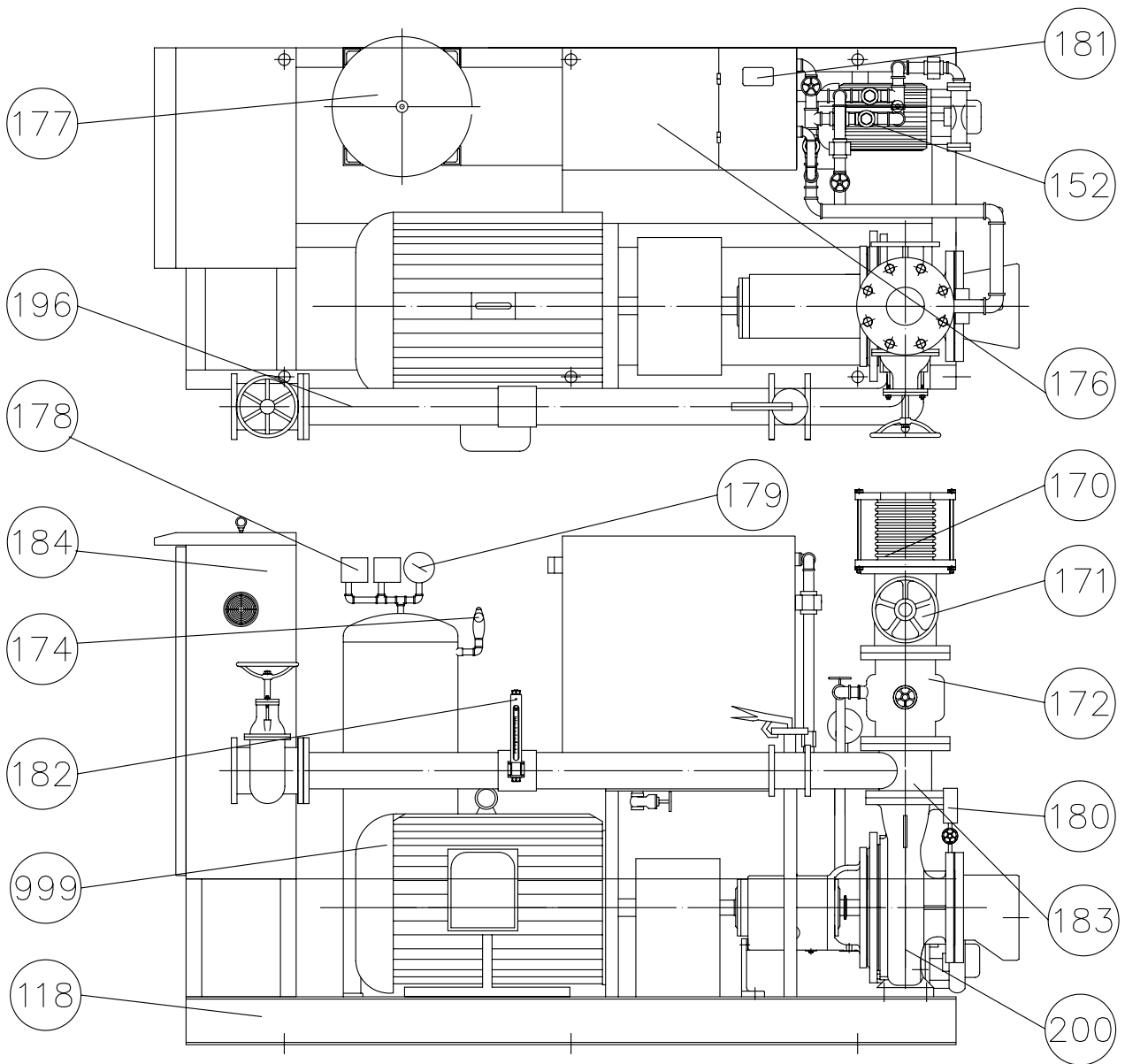
TYPE

AF

HP

DIS

POLE-HZ



編號	名稱	材質	編號	名稱	材質
118	機座	SS400	179	壓力錶	—
152	補助泵	FC200/FC450	180	連成計	—
170	防震軟管	SUS304	181	水位開關	液位式
171	閘門閥	FC200/FC450	182	流量測試計	—
172	逆止閥	FC200/FC450	183	管接頭	FC200/FC450
174	安全閥	—	184	控制箱	SS400
176	輔助水槽	SS400	196	流量測試管	SGP
177	壓力桶	SS400	200	泵浦	FC200/FC450
178	壓力開關	—	999	馬達	—

消防泵浦機組
FIRE FIGHTING BOOSTER
UNITS

川源股份有限公司

CONSTRUCTION

5K-20B-A