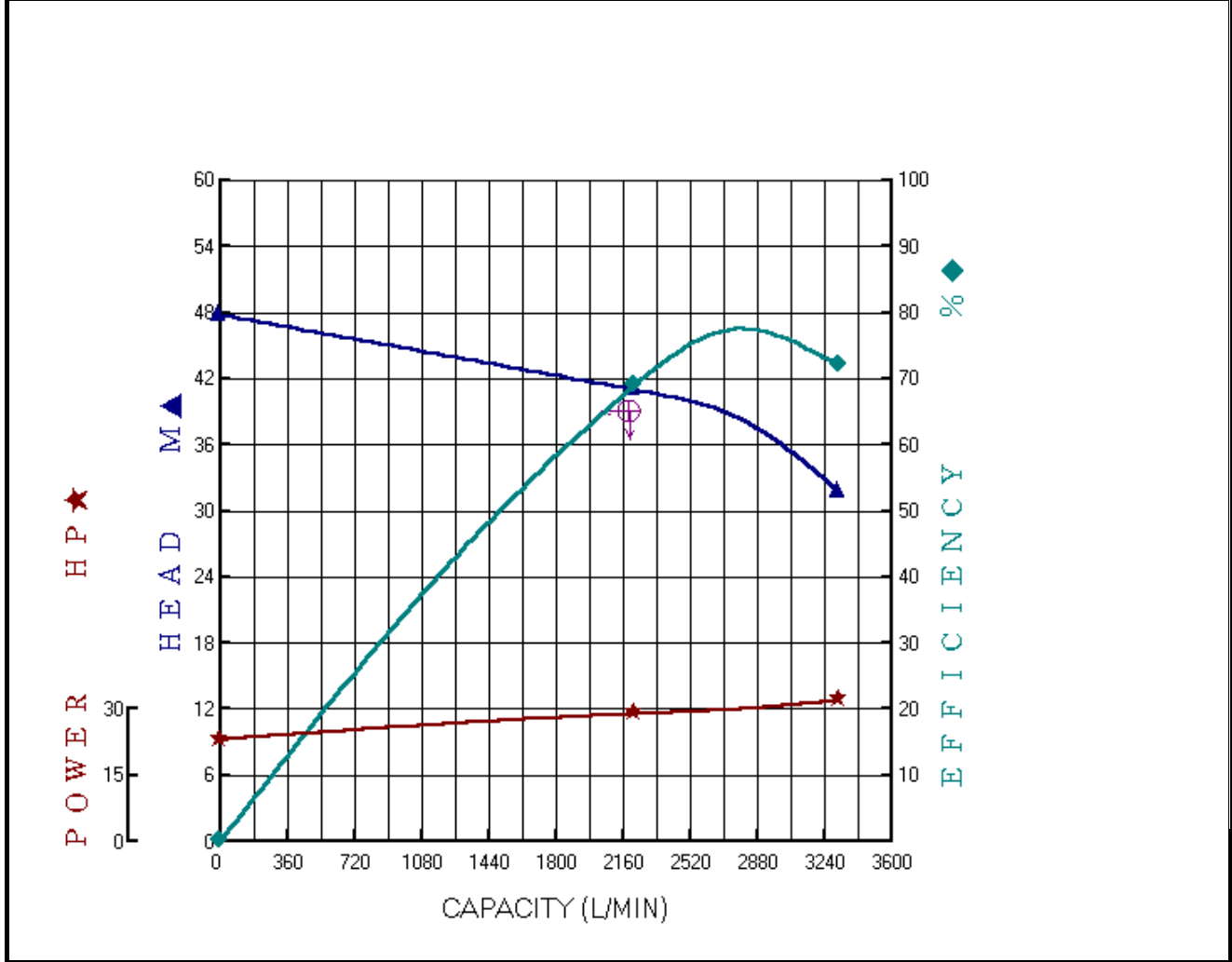


川 源 股 份 有 限 公 司

	固定式消防用加壓離心泵浦 測 試 報 告 FIRE PUMP TEST REPORT	認 可 號 碼 Order No	FP-9205-14
		合 格 判 定 Inspection	OK

機 型 Model	AF-330-150A	額 定 輸 出 Output	30HP	製 造 號 碼 Manu. No.	送審專用
種 類 Type	單向吸入式離心幫浦	揚 程 Head	39 m	機 組 入 口 口 徑 Inlet Dia	150 mm
規 格 Specification	3φ x30HPx2Px220Vx6"	流 量 Capacity	2200 l/min	機 組 出 口 口 徑 Outlet Dia	150 mm

泵 浦 (Pump)						電 動 機 (Motor)					
序 號	轉 速 Speed	揚 程 Head	流 量 Cap.	水 馬 力 W.HP	效 率 Eff	電 壓 V	電 流 I	功 因 PF	入 力 Input	效 率 Eff.	軸 動 力 BHP
	RPM	M	L/min	HP	%	V	A		HP	%	HP
1	3535	47.8	0	0.00	0.0	220	55.74	0.891	25.38	91.0	23.09
2	3535	41.0	2224	19.93	69.0	220	69.42	0.895	31.74	91.0	28.89
3	3535	31.7	3317	22.98	72.0	220	76.71	0.895	35.08	91.0	31.92



OK 主管:
OK Approved By

試驗員:
Checked By

試驗日期:
Test Date

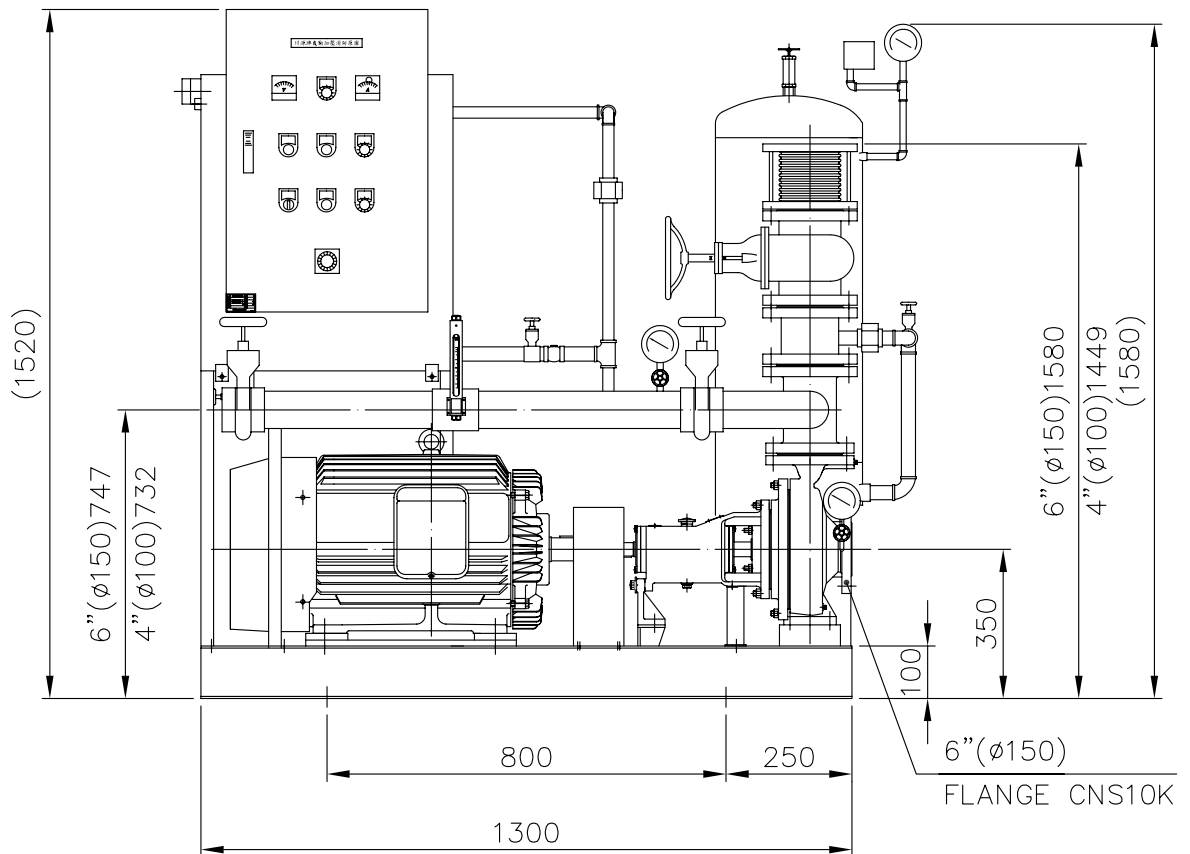
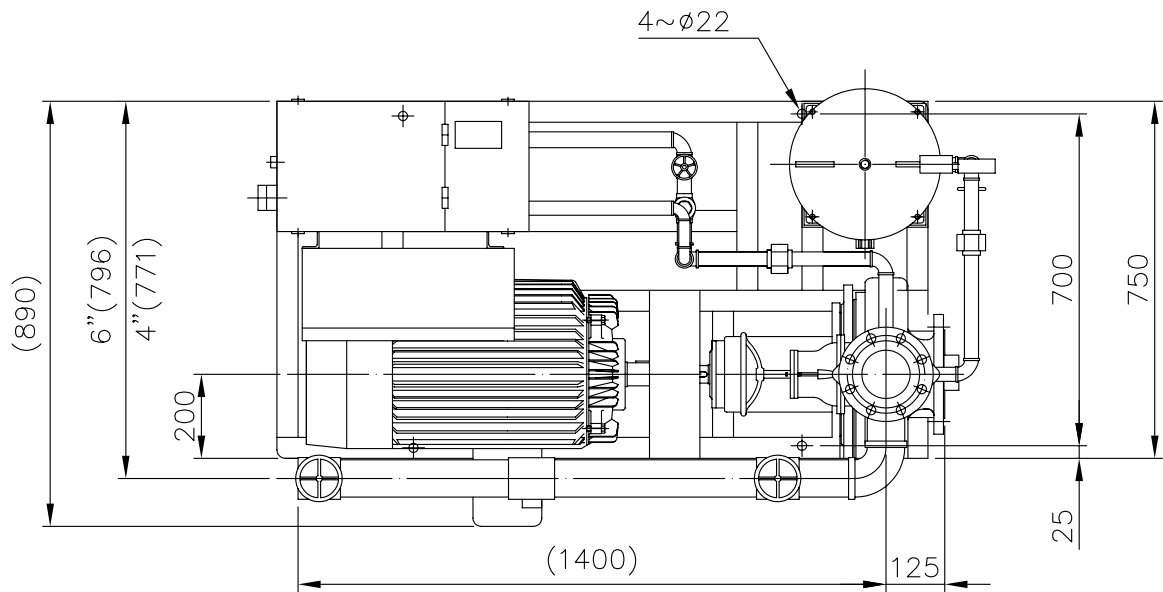


TYPE AF-330-150A

HP 30

DIS 150(100)

POLE-HZ 2-60



主 泵	KI-125-100-200	補 助 泵		認 證 性 能				
馬 達	30HP/2P	流 量 計	80A	揚程(M)	39			
壓力桶	100L	主幹管件標準	CNS10K	流量(L/min)	2200			

自動加壓消防機組 FIRE FIGHTING BOOSTER UNITS		川源股份有限公司	DIMENSION	5K3026360200KA
---	--	----------	-----------	----------------

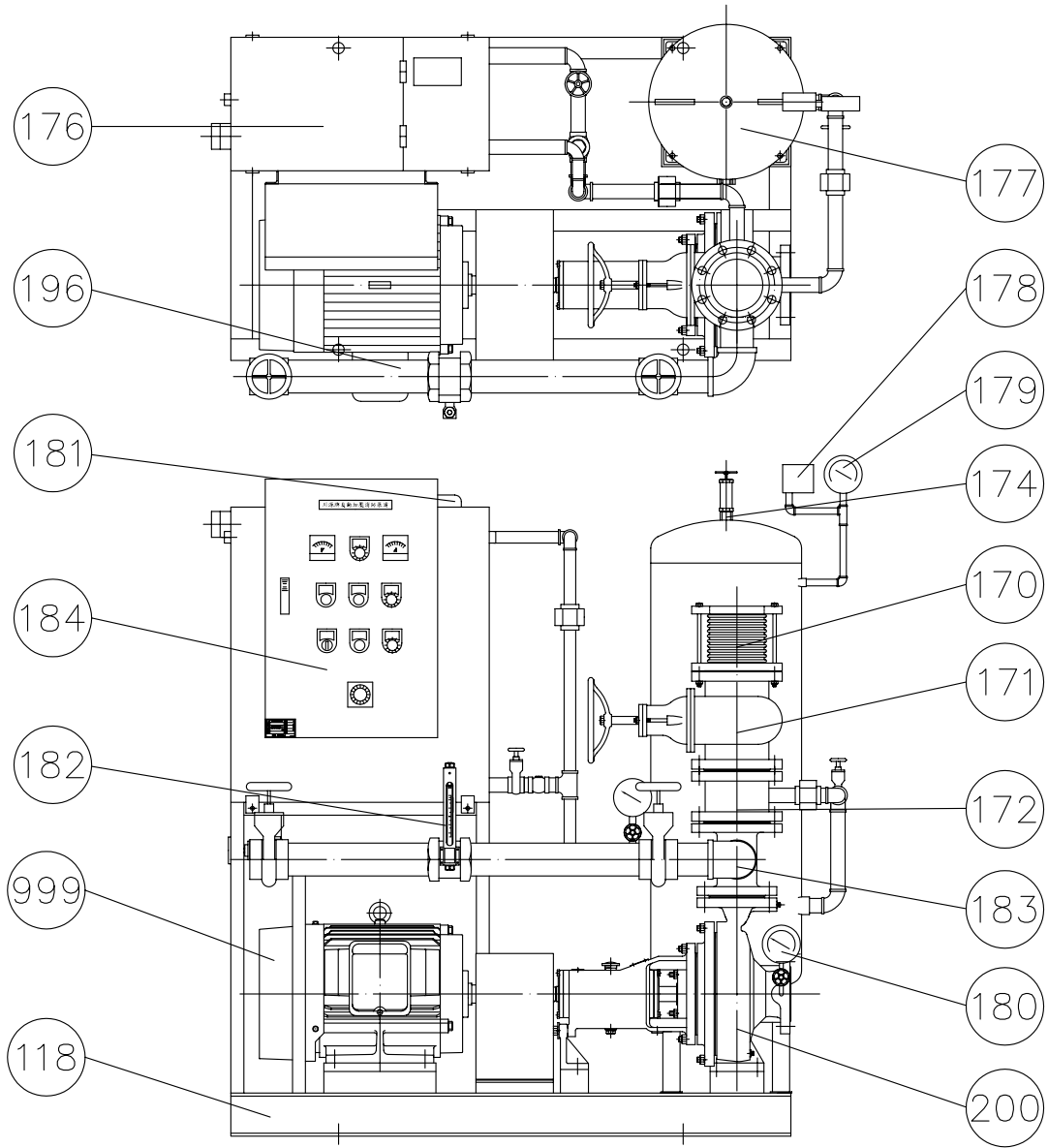


TYPE AF

HP

DIS

POLE-HZ



編號	名稱	材質	編號	名稱	材質
118	機座	SS400	180	連成計	—
170	防震軟管	SUS304	181	水位開關	液位式
171	調整閥	FC200/FCD450	182	流量測試計	—
172	逆止閥	FC200/FCD450	183	管接頭	FC200/FCD450
174	安全閥	—	184	控制箱	SS400
176	輔助水槽	SS400	196	流量測試管	SGP
177	壓力桶	SS400	200	泵浦	FC200/FCD450
178	壓力開關	—	999	馬達	
179	壓力錶	—			

消防泵浦機組
FIRE FIGHTING BOOSTER UNITS

川源股份有限公司 CONSTRUCTION

5K03A-A