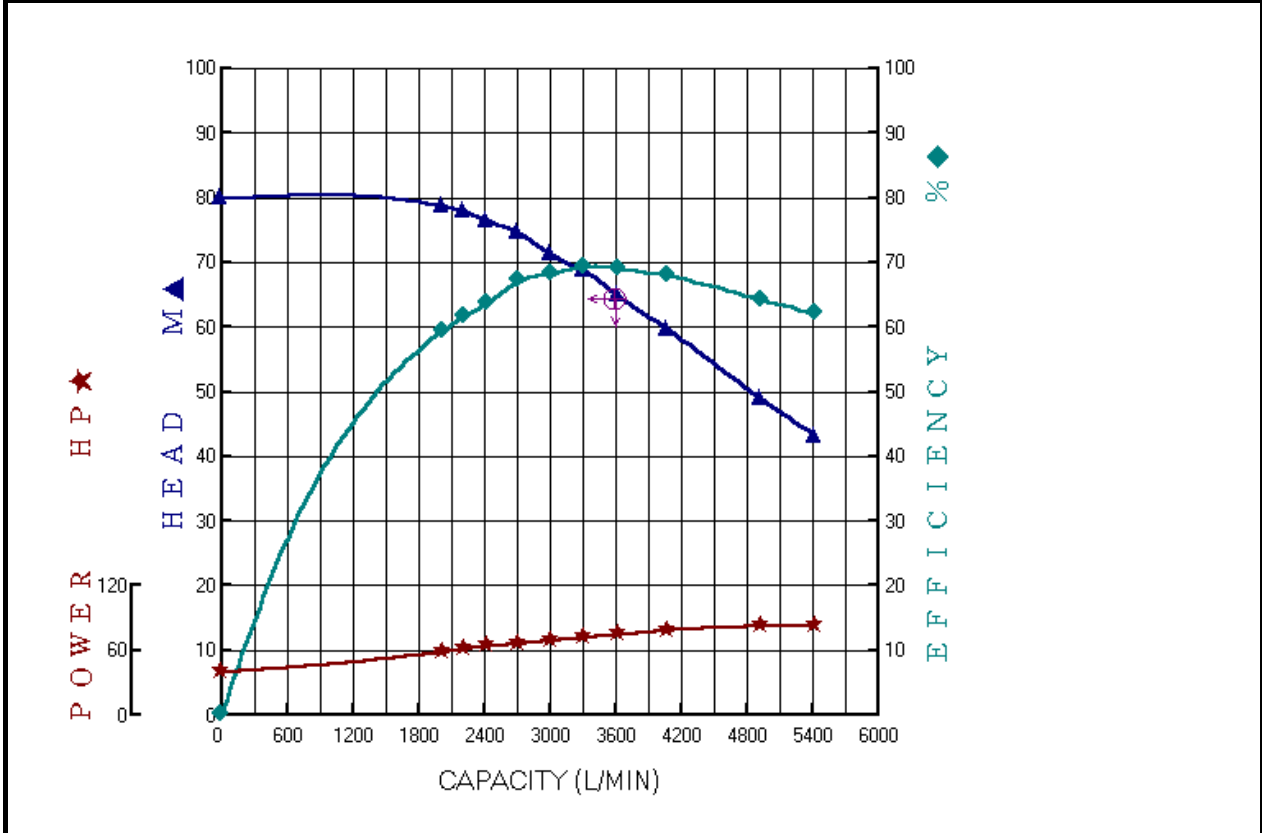


川源股份有限公司

	固定式消防用加壓離心泵浦 測 試 報 告			認 可 號 碼 Order No	FP-9205-13
	FIRE PUMP TEST REPORT			合 格 判 定 Inspection	OK
機 型 Model	AF-3100-150E	額 定 輸 出 Output	100HP	製 造 號 碼 Manu. No.	送審專用
種 類 Type	單向吸入式離心幫浦	揚 程 Head	78/77/75/74/70/68/64m	機 組 入 口 口 徑 Inlet Dia	200mm
規 格 Specification	3 φ x100HPx2Px380Vx6"	流 量 Capacity	2000/2200/2400/2700/3000/3300/3600l/	機 組 出 口 口 徑 Outlet Dia	150mm

序 號	泵 浦 (Pump)					電 動 機 (Motor)					
	轉 速	揚 程	流 量	水 馬 力	效 率	電 壓	電 流	功 因	入 力	效 率	軸 動 力
	Speed RPM	Head M	Cap. L/min	W.HP HP	Eff. %	V	I A	PF	Input HP	Eff. %	BHP HP
1	3560	79.8	0	0.00	0.0	380	71.90	0.660	41.87	94.0	39.36
2	3560	78.7	2023	34.80	59.4	380	92.00	0.768	62.34	94.0	58.60
3	3560	77.8	2224	37.82	61.6	380	95.30	0.777	65.33	94.0	61.41
4	3560	76.4	2431	40.60	63.6	380	97.90	0.786	67.89	94.0	63.82
5	3560	74.6	2716	44.29	67.1	380	100.40	0.793	70.24	94.0	66.03
6	3560	71.2	3012	46.88	68.2	380	104.70	0.792	73.16	94.0	68.77
7	3560	68.6	3317	49.74	69.3	380	108.00	0.801	76.32	94.0	71.74
8	3560	64.8	3632	51.45	69.0	380	112.10	0.802	79.32	94.0	74.56
9	3560	59.6	4081	53.17	67.9	380	115.70	0.816	83.30	94.0	78.30
10	3560	48.8	4985	52.70	64.2	380	120.80	0.819	87.29	94.0	82.05
11	3560	43.1	5436	51.21	62.1	380	121.40	0.819	87.72	94.0	82.46



主管:
Approved By

試驗員:
Checked By

試驗日期:
Test Date

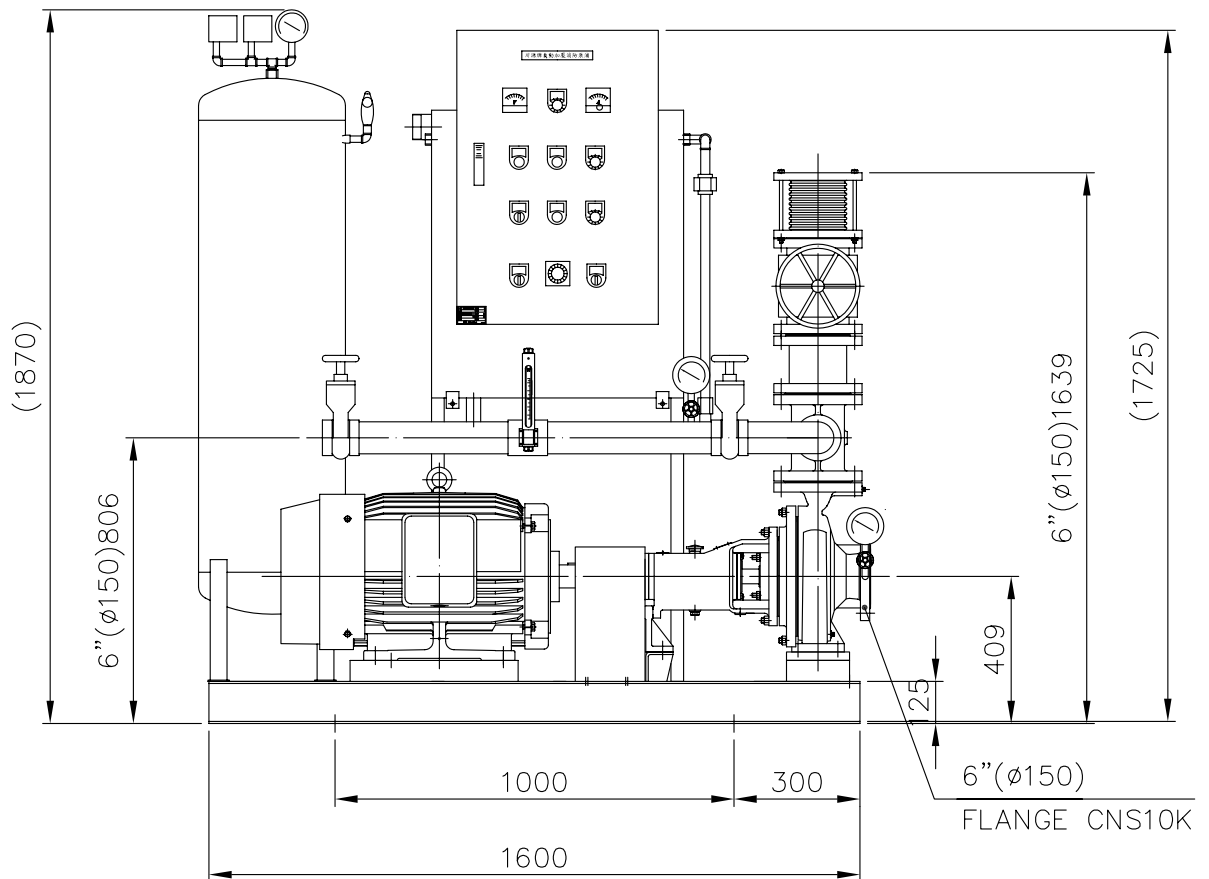
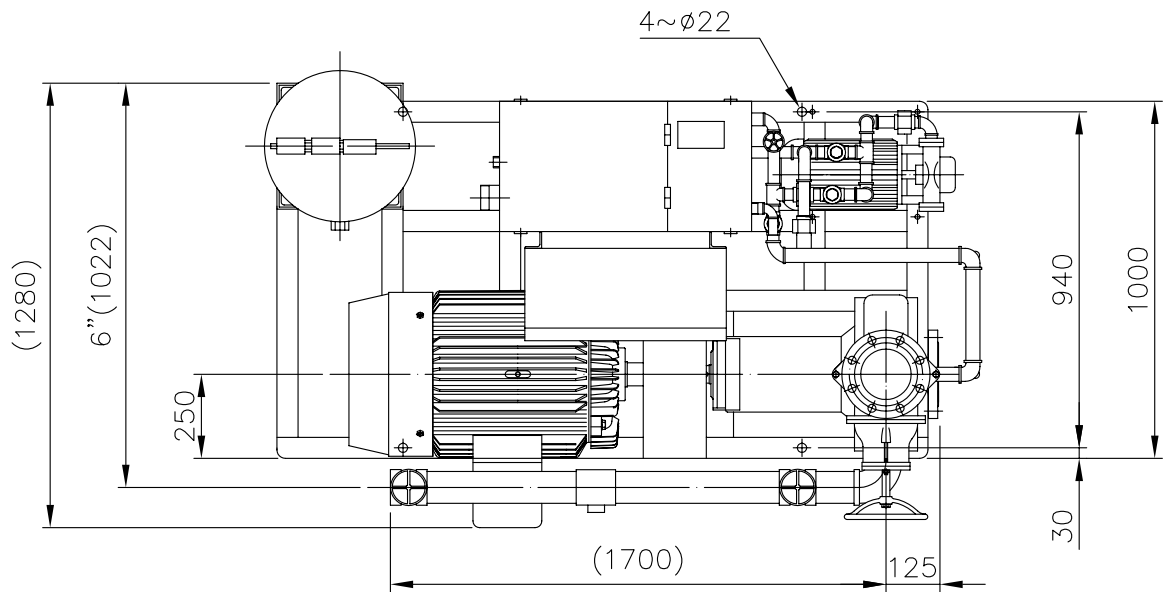


TYPE AF-3100-150E

HP 100

DIS 150

POLE-HZ 2-60



電壓380V以上

主 泵	KI-125-100-200	補 助 泵	1~20HP	認 證 性 能					
馬 達	100HP/2P	流 量 計	100A	揚程(M)	78	77	75	74	
壓力桶	100L	主幹管件標準	CNS10K	流量(L/min)	2000	2200	2400	2700	

自動加壓消防機組
FIRE FIGHTING BOOSTER UNITS

川源股份有限公司

DIMENSION

5KA1264602A0KE

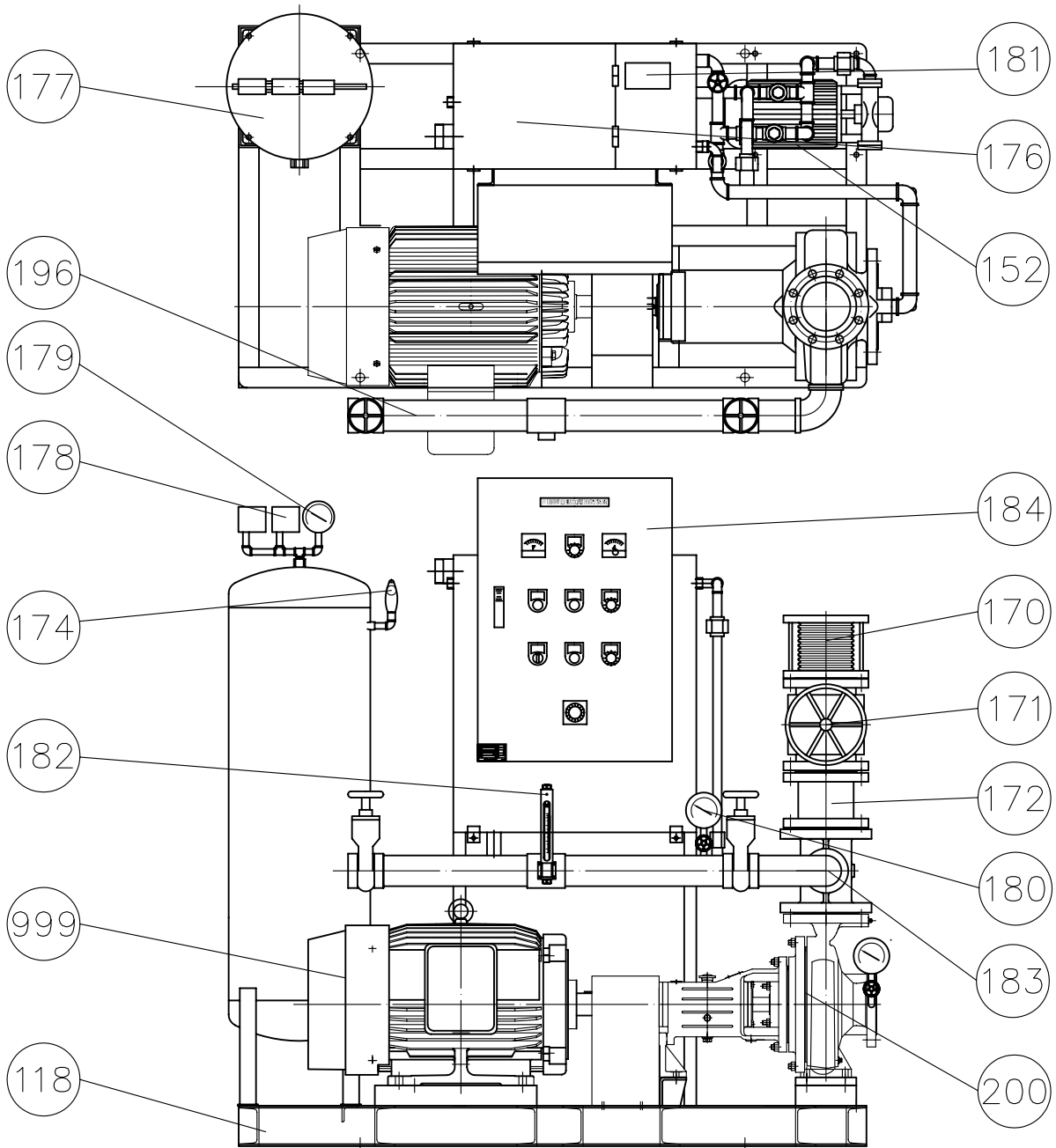


TYPE AF

HP

DIS

POLE-HZ



編號	名稱	材質	編號	名稱	材質
118	機座	SS400	179	壓力錶	—
152	補助泵	FC200/FCD450	180	連成計	—
170	防震軟管	SUS304	181	水位開關	液位式
171	調整閥	FC200/FCD450	182	流量測試計	—
172	逆止閥	FC200/FCD450	183	管接頭	FC200/FCD450
174	安全閥	—	184	控制箱	SS400
176	輔助水槽	SS400	196	流量測試管	SGP
177	壓力桶	SS400	200	泵浦	FC200/FCD450
178	壓力開關	—	999	馬達	

消防泵浦機組
FIRE FIGHTING BOOSTER UNITS

川源股份有限公司 CONSTRUCTION

5K12B-A