
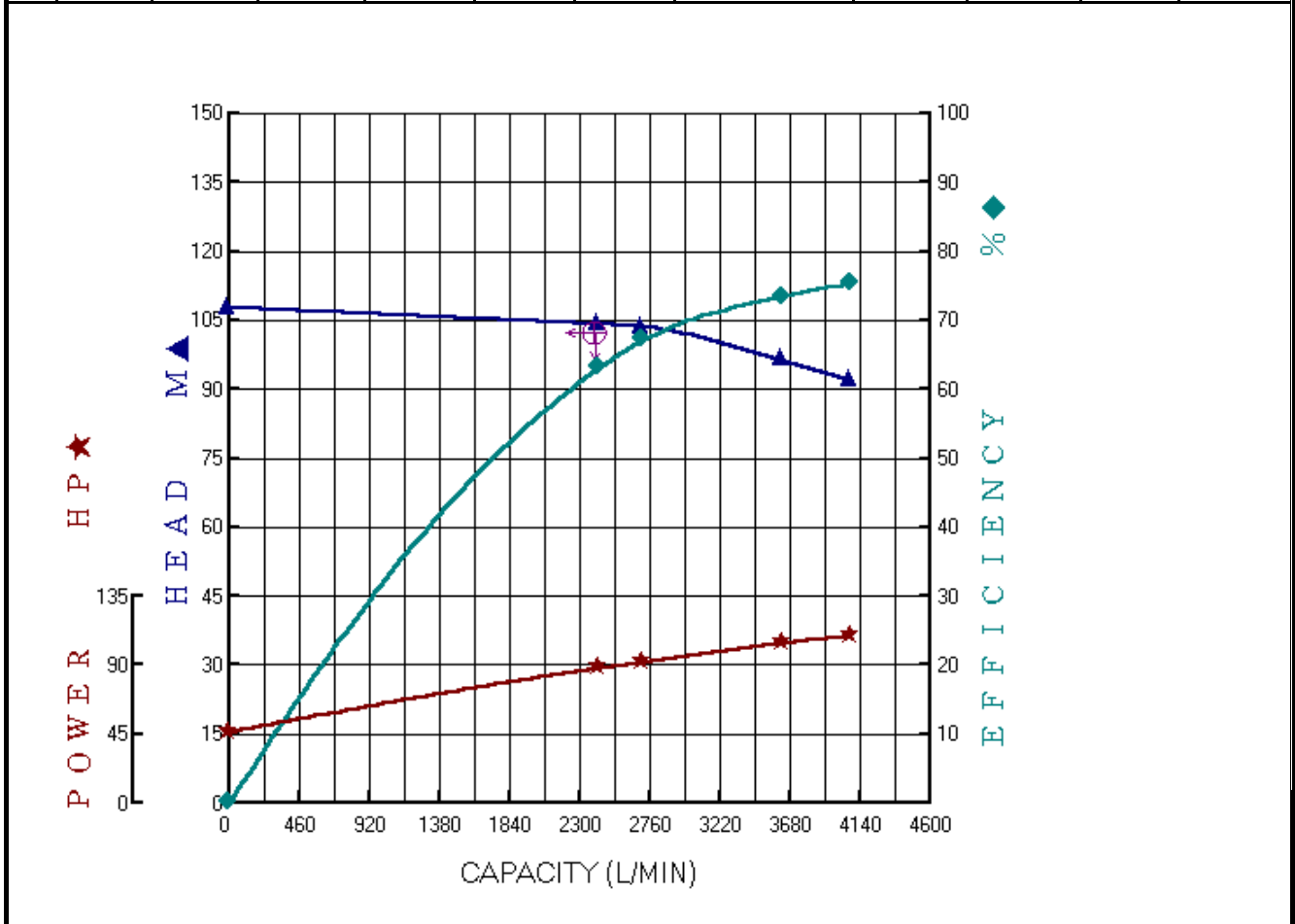


川 源 股 份 有 限 公 司

	固定式消防用加壓離心泵浦 測 試 報 告 FIRE PUMP TEST REPORT			認 可 號 碼 Order No FP-9205-11	
				合 格 判 定 Inspection OK	
機 型 Model	AF-3100-150C	額 定 輸 出 Output	100HP	製 造 號 碼 Manu. No.	送審專用
種 類 Type	單向吸入式離心幫浦	揚 程 Head	103/102 m	機 組 入 口 口 徑 Inlet Dia	150 mm
規 格 Specification	3φ x 100HP x 2Px 220V x 6"	流 量 Capacity	2400/2700 l/min	機 組 出 口 口 徑 Outlet Dia	150 mm

序 號	泵 浦 (Pump)					電 動 機 (Motor)					
	轉速	揚程	流量	水馬力	效率	電壓	電流	功因	入力	效率	軸動力
	Speed	Head	Cap.	W.HP	Eff	V	I	PF	Input	Eff.	BHP
	RPM	M	L/min	HP	%	V	A		HP	%	HP
1	3560	107.8	0	0.00	0.0	220	125.17	0.772	49.37	93.5	46.16
2	3560	104.2	2431	55.37	63.1	220	221.09	0.831	93.86	93.5	87.76
3	3560	103.6	2716	61.51	67.1	220	229.08	0.838	98.07	93.5	91.70
4	3560	96.4	3632	76.53	73.4	220	259.42	0.841	111.46	93.5	104.22
5	3560	92.0	4081	82.07	75.4	220	269.82	0.844	116.34	93.5	108.78



主管:
Approved By

試驗員:
Checked By

試驗日期:
Test Date

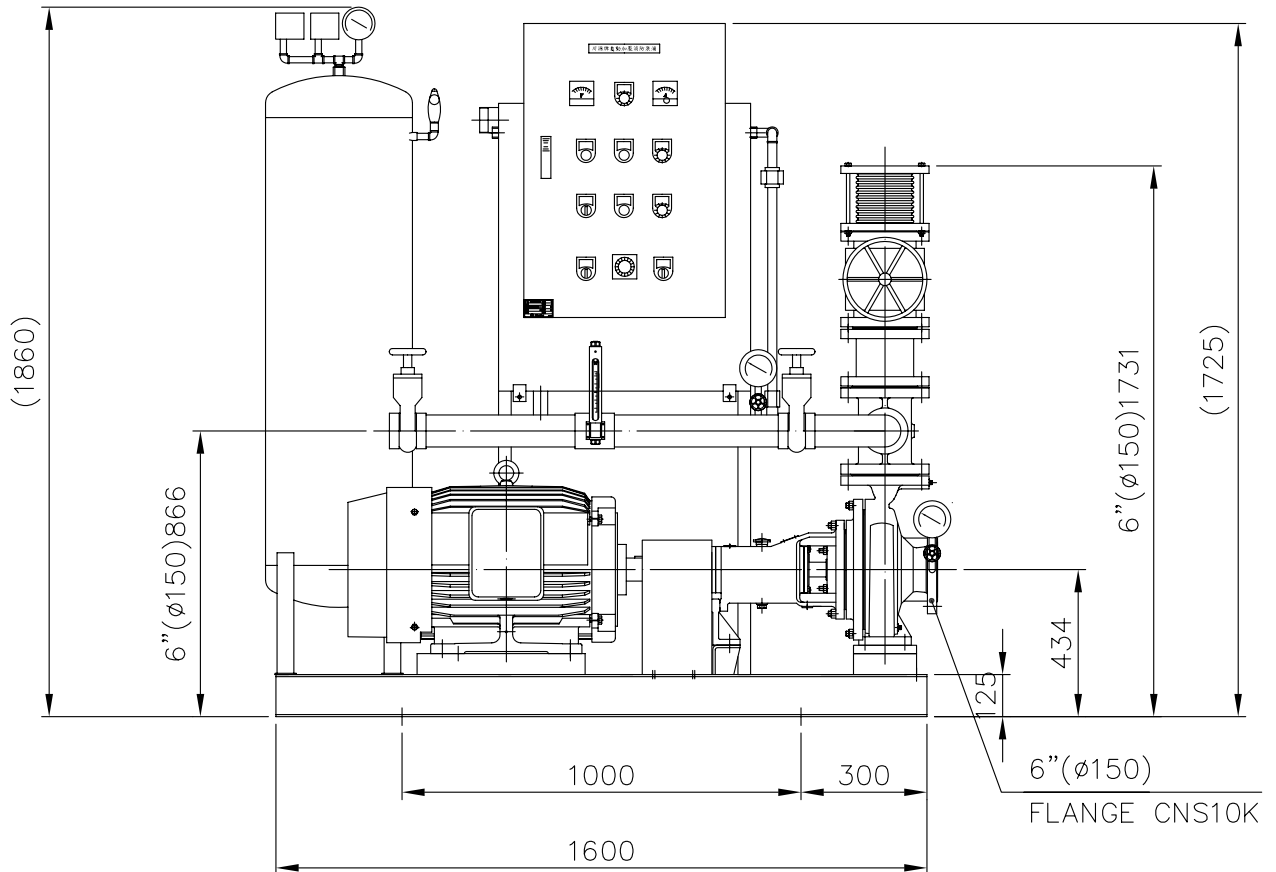
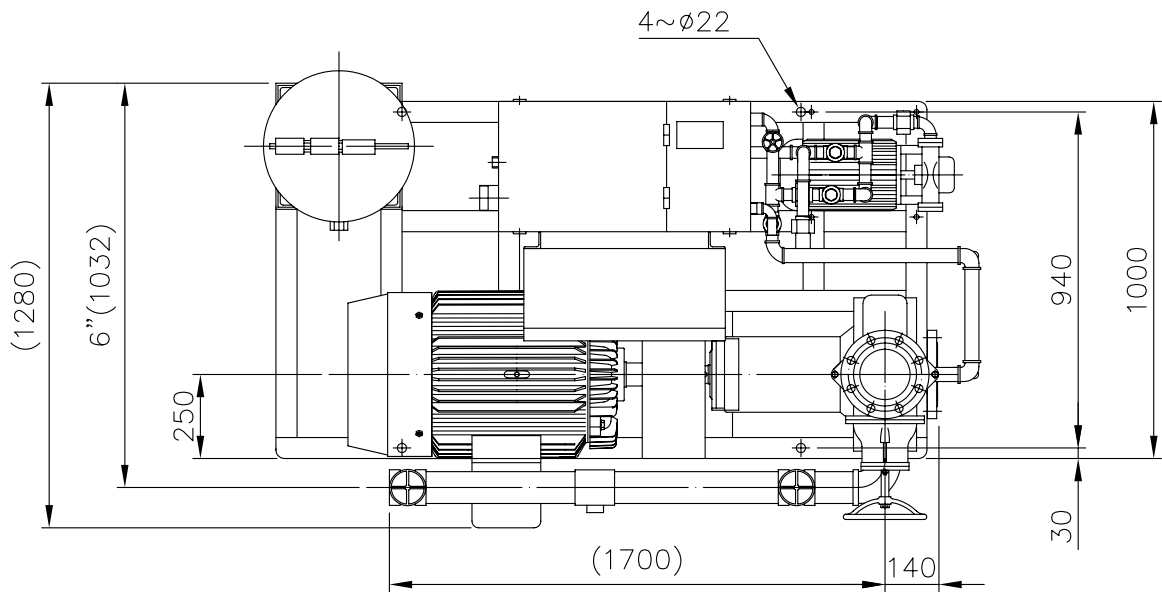


TYPE AF-3100-150C

HP 100

DIS 150

POLE-HZ 2-60



電壓380V以上

主 泵	KI-125-100-250	補 助 泵	1~20HP	認 證 性 能					
馬 達	100HP/2P	流 量 計	100A	揚程(M)	103	102			
壓力桶	100L	主幹管件標準	CNS16K	流量(L/min)	2400	2700			

自動加壓消防機組 FIRE FIGHTING BOOSTER UNITS		川源股份有限公司		DIMENSION		5KA1264602A0LC			
---	--	----------	--	-----------	--	----------------	--	--	--

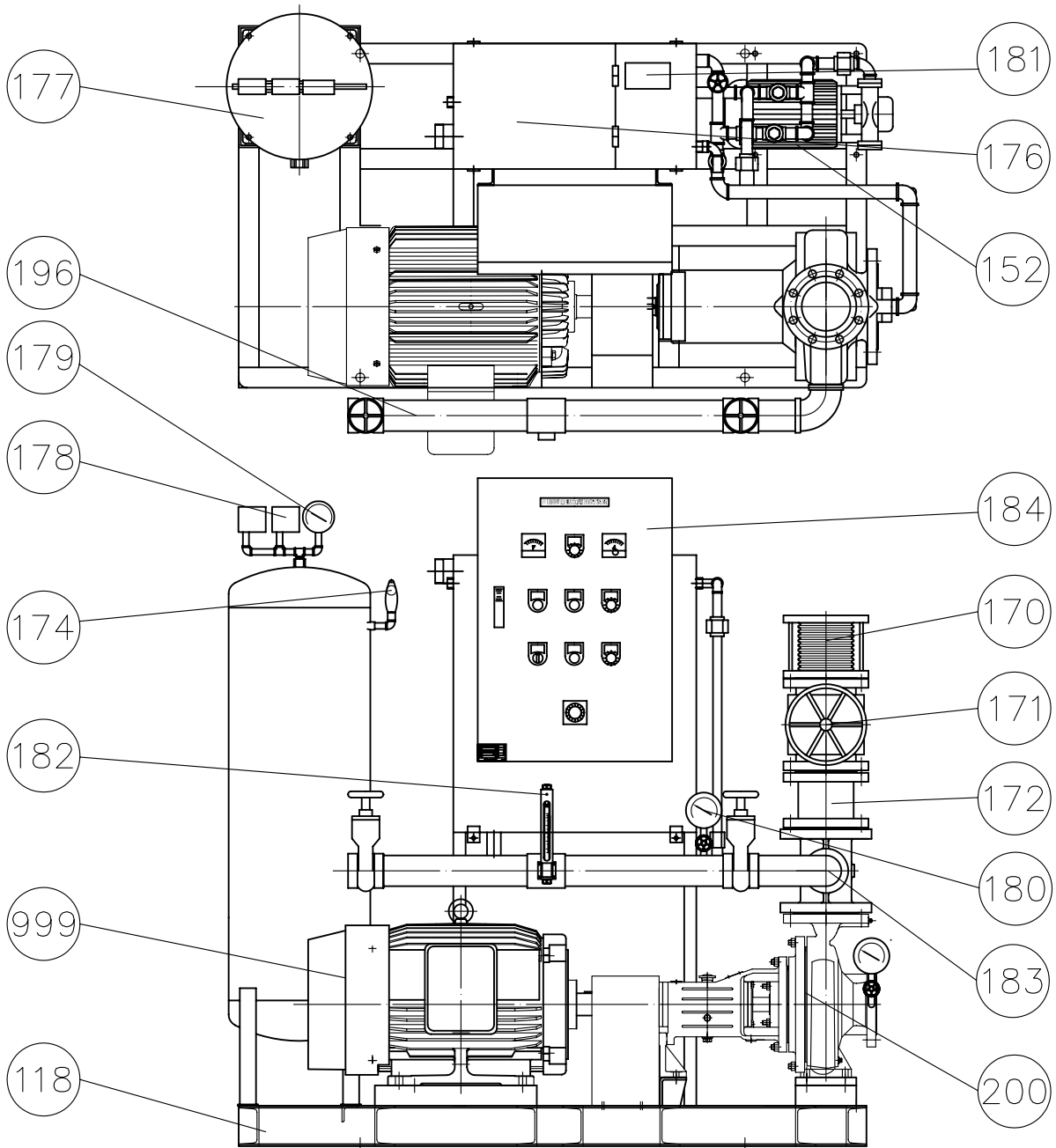


TYPE AF

HP

DIS

POLE-HZ



編號	名稱	材質	編號	名稱	材質
118	機座	SS400	179	壓力錶	—
152	補助泵	FC200/FCD450	180	連成計	—
170	防震軟管	SUS304	181	水位開關	液位式
171	調整閥	FC200/FCD450	182	流量測試計	—
172	逆止閥	FC200/FCD450	183	管接頭	FC200/FCD450
174	安全閥	—	184	控制箱	SS400
176	輔助水槽	SS400	196	流量測試管	SGP
177	壓力桶	SS400	200	泵浦	FC200/FCD450
178	壓力開關	—	999	馬達	