
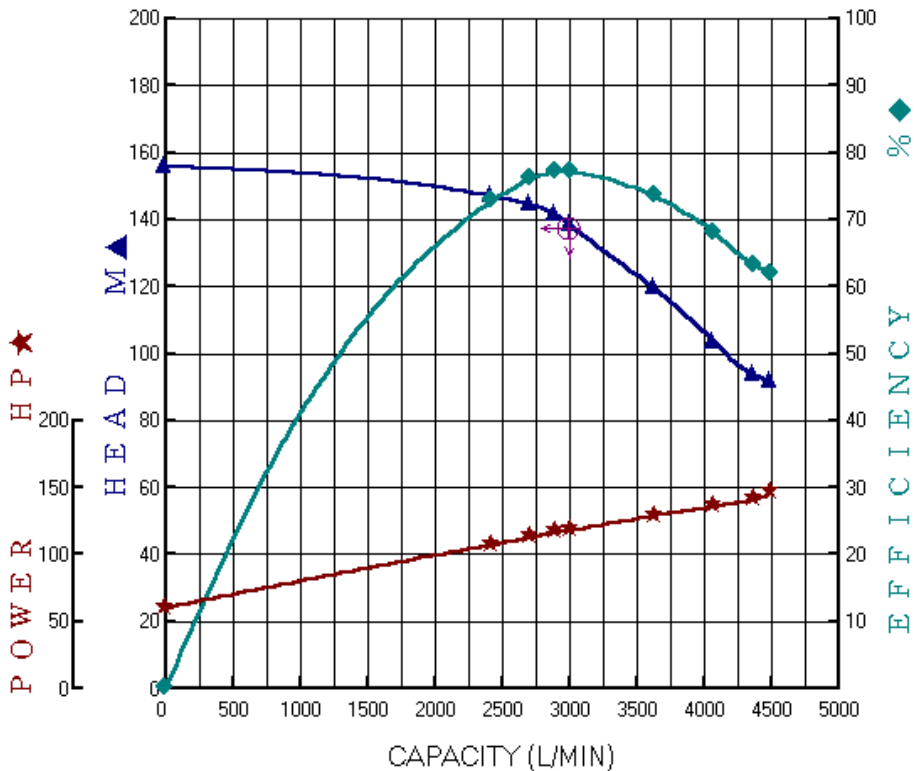


# 川 源 股 份 有 限 公 司

	固 定 式 消 防 用 加 壓 離 心 泵 浦 測 試 報 告 <b>FIRE PUMP TEST REPORT</b>			認 可 號 碼 Order No	FP-9205-1
				合 格 判 定 Inspection	OK
機 型 Model	AF-3150-150	額 定 輸 出 Output	150HP	製 造 號 碼 Manu. No.	送 審 專 用
種 類 Type	單 向 吸 入 式 離 心 幫 浦	揚 程 Head	146/143/138/137m	機 組 入 口 口 徑 Inlet Dia	150mm
規 格 Specification	3φ x 150HP x 4Px 380V x 6"	流 量 Capacity	2400/2700/2900/3000l/min	機 組 出 口 口 徑 Outlet Dia	150mm

泵 浦 (Pump)						電 動 機 (Motor)					
序 號	轉 速 Speed RPM	揚 程 Head M	流 量 Cap. L/min	水 馬 力 W.HP HP	效 率 Eff %	電 壓 V V	電 流 I A	功 因 PF	入 力 Input HP	效 率 Eff. %	軸 動 力 BHP HP
1	1760	155.8	0	0.00	0.0	380	112.37	0.653	64.74	93.0	60.21
2	1760	147.0	2431	78.11	72.8	380	162.90	0.803	115.41	93.0	107.33
3	1760	144.4	2716	85.73	76.0	380	168.83	0.814	121.25	93.0	112.76
4	1760	141.6	2900	89.76	77.0	380	171.92	0.826	125.29	93.0	116.52
5	1760	138.2	3012	90.99	77.0	380	173.51	0.830	127.06	93.0	118.17
6	1760	119.5	3632	94.87	73.5	380	187.41	0.839	138.73	93.0	129.02
7	1760	103.4	4081	92.24	67.9	380	196.34	0.843	146.03	93.0	135.81
8	1760	93.5	4375	89.42	63.2	380	199.10	0.866	152.12	93.0	141.47
9	1760	91.6	4504	90.18	61.8	380	205.02	0.868	157.01	93.0	146.02



## 主 管 :  
### Approved By

試 驗 員 :  
Checked By

試 驗 日 期 :  
Test Date

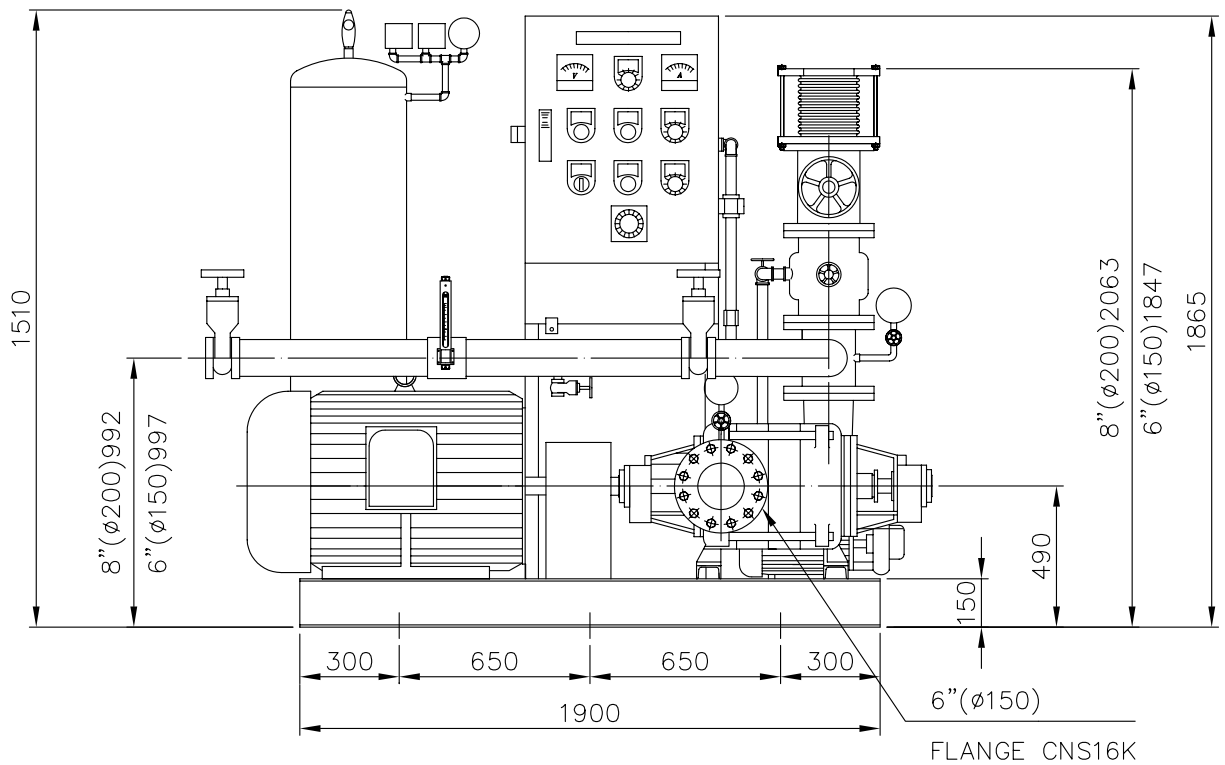
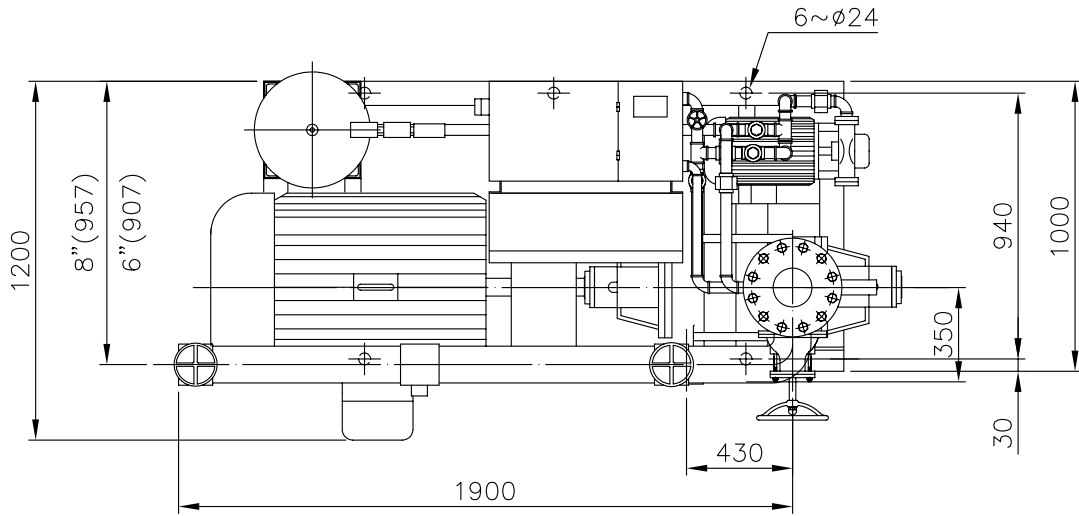


TYPE AF-3150-150

HP 150

DIS 200(150)

POLE-HZ 4P-60



FLANGE CNS16K

主 泵	150TSA-3T	補 助 泵	10HP	認 證 性 能					
馬 達	100HP/4P	流 量 計	100A	揚程(M)	138	137			
壓力桶	100L	主幹管件標準	CNS16K	流量(L/min)	2900	3000			

自動加壓消防機組 FIRE FIGHTING BOOSTER UNITS		川源股份有限公司	DIMENSION	5WA3464602AA3A1
---	--	----------	-----------	-----------------

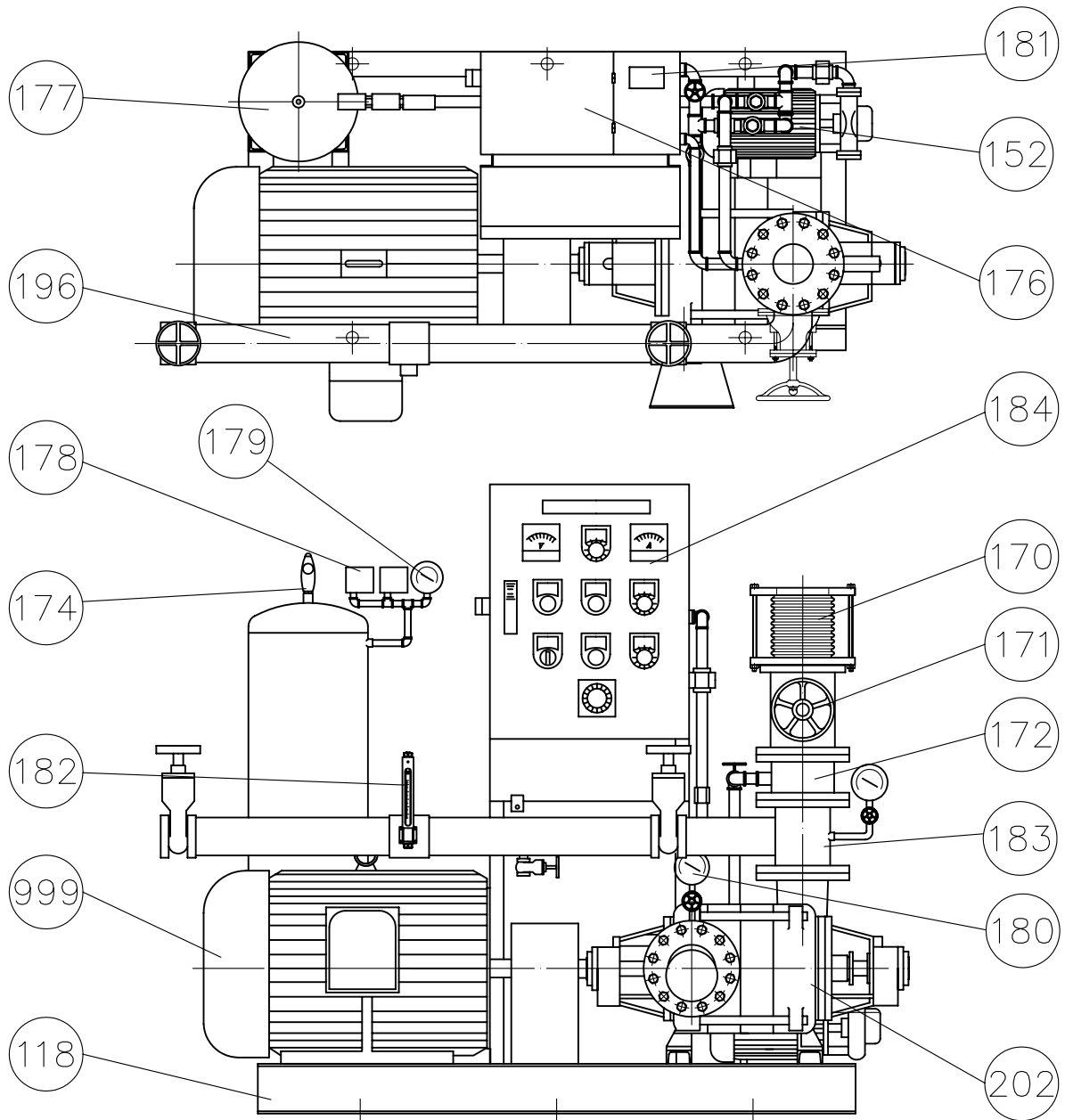


TYPE AF

HP

DIS

POLE-HZ



編號	名稱	材質	編號	名稱	材質
118	機座	SS400	179	壓力錶	—
152	補助泵	FC200/FCD450	180	連成計	—
170	防震軟管	SUS304	181	水位開關	液位式
171	調整閥	FC200/FCD450	182	流量測試計	—
172	逆止閥	FC200/FCD450	183	管接頭	FC200/FCD450
174	安全閥	—	184	控制箱	SS400
176	輔助水槽	SS400	196	流量測試管	SGP
177	壓力桶	SS400	202	泵浦	FC200/FCD450
178	壓力開關	—	999	馬達	

**消防泵浦機組**  
FIRE FIGHTING BOOSTER  
UNITS

川源股份有限公司

CONSTRUCTION

5M11B-B