
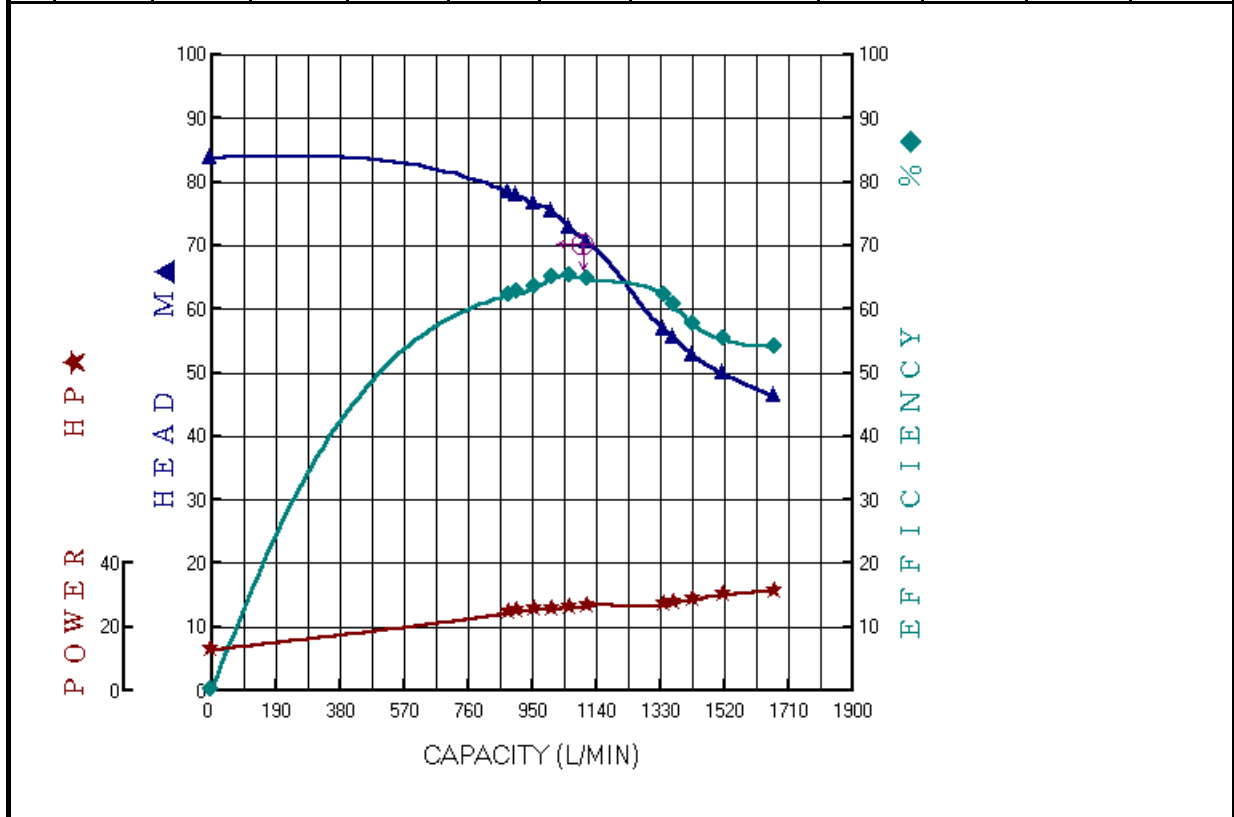


川 源 股 份 有 限 公 司

	固定式消防用加壓離心泵浦 測 試 報 告 FIRE PUMP TEST REPORT			認 可 號 碼 Order No	FP-9204
				合 格 判 定 Inspection	OK
機 型 Model	AF-330-100	額 定 輸 出 Output	30HP	製 造 號 碼 Manu. No.	送審專用
種 類 Type	單向吸入式離心幫浦	揚 程 Head	78/76/75/74/72/70m	機 組 入 口 口 徑 Inlet Dia	100mm
規 格 Specification	3φ x30HPx2Px380Vx4"	流 量 Capacity	880/900/950/1000/1050/1100l/min	機 組 出 口 口 徑 Outlet Dia	100mm

泵 浦 (Pump)						電 動 機 (Motor)					
序 號	轉 速	揚 程	流 量	水 馬 力	效 率	電 壓	電 流	功 因	入 力	效 率	軸 動 力
	Speed	Head	Cap.	W.HP	Eff.	V	I	PF	Input	Eff.	BHP
	RPM	M	L/min	HP	%	V	A		HP	%	HP
1	3525	83.8	0	0.00	0.0	380	21.67	0.732	14.00	91.0	12.74
2	3525	78.4	883	15.13	62.2	380	36.98	0.819	26.72	91.0	24.32
3	3525	77.8	908	15.44	62.5	380	36.94	0.833	27.15	91.0	24.71
4	3525	76.6	959	16.06	63.3	380	37.70	0.838	27.87	91.0	25.36
5	3525	75.4	1011	16.66	64.9	380	38.02	0.841	28.21	91.0	25.67
6	3525	72.7	1064	16.91	65.2	380	38.26	0.844	28.49	91.0	25.93
7	3525	70.5	1118	17.23	64.7	380	39.23	0.845	29.25	91.0	26.61
8	3525	56.8	1342	16.66	62.1	380	39.53	0.845	29.47	91.0	26.82
9	3525	55.5	1371	16.63	60.6	380	40.40	0.846	30.15	91.0	27.44
10	3525	52.6	1429	16.43	57.5	380	42.05	0.847	31.42	91.0	28.60
11	3525	49.8	1519	16.54	55.1	380	44.08	0.848	32.98	91.0	30.01
12	3525	46.2	1671	16.88	54.0	380	45.90	0.848	34.34	91.0	31.25



主管:
Approved By

試驗員:
Checked By

試驗日期:
Test Date

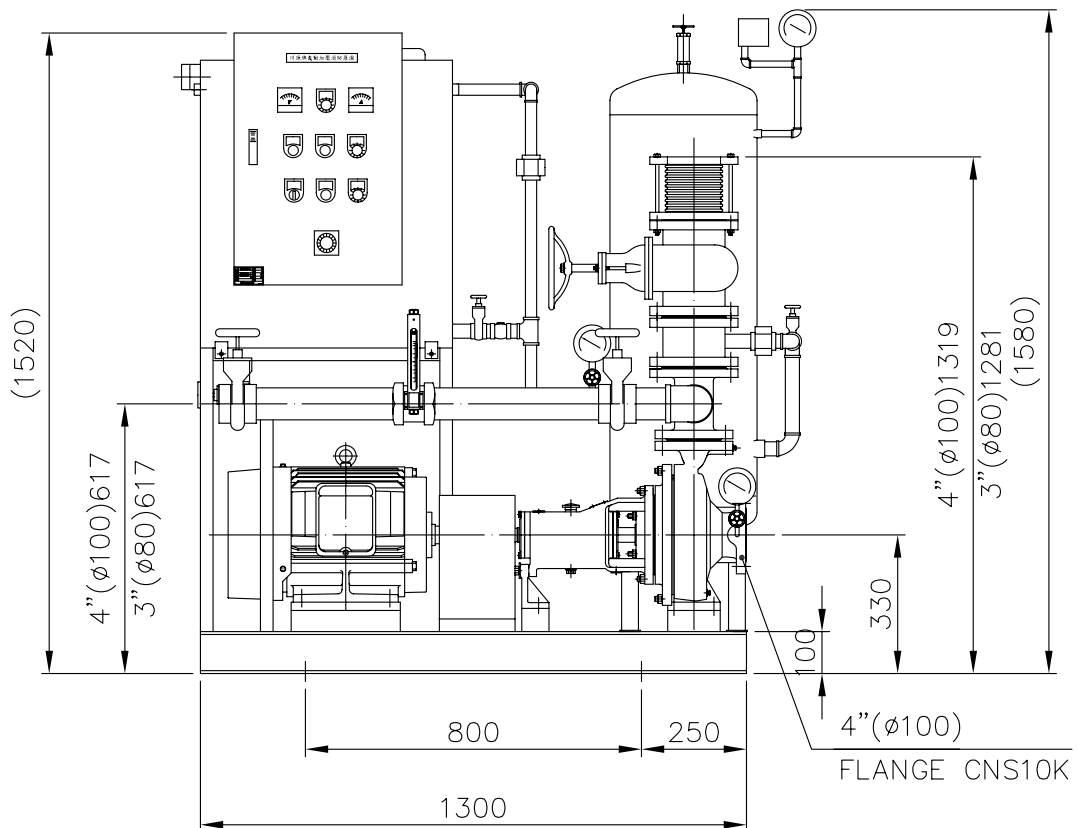
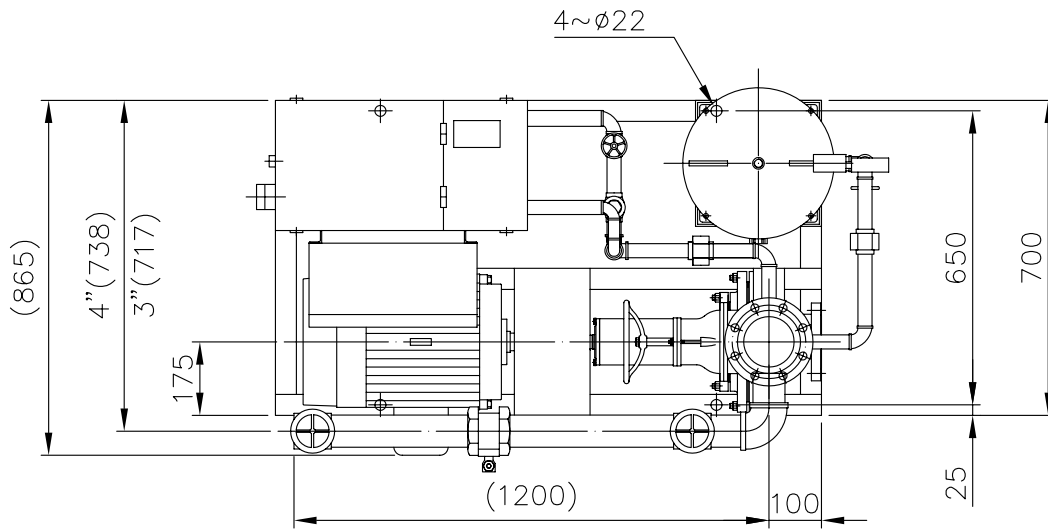


TYPE AF-330-100

HP 30

DIS 100(80)

POLE-HZ 2-60



主 泵	KI-80-50-200	補 助 泵		認 證 性 能						
馬 達	30HP/2P	流 量 計	65A	揚程(M)	78	76	75	74	72	70
壓力桶	100L	主幹管件標準	CNS10K	流量(L/min)	880	900	950	1000	1050	1100

自動加壓消防機組
FIRE FIGHTING BOOSTER UNITS

川源股份有限公司

DIMENSION

5K3026M40200C0

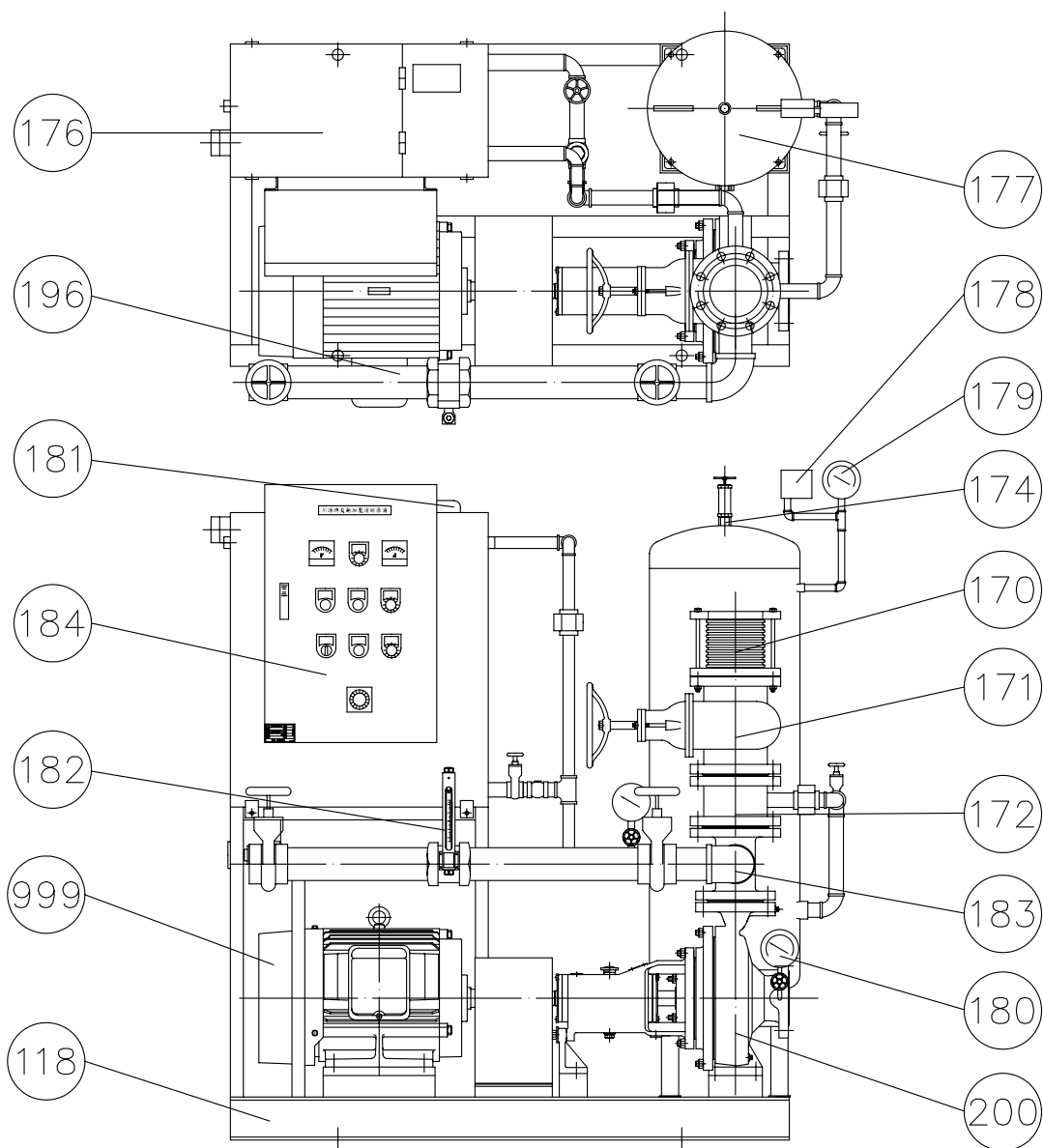


TYPE AF

HP

DIS

POLE-HZ



編號	名稱	材質	編號	名稱	材質
118	機座	SS400	180	連成計	—
170	防震軟管	SUS304	181	水位開關	液位式
171	調整閥	FC200/FCD450	182	流量測試計	—
172	逆止閥	FC200/FCD450	183	管接頭	FC200/FCD450
174	安全閥	—	184	控制箱	SS400
176	輔助水槽	SS400	196	流量測試管	SGP
177	壓力桶	SS400	200	泵浦	FC200/FCD450
178	壓力開關	—	999	馬達	
179	壓力錶	—			

消防泵浦機組
FIRE FIGHTING BOOSTER UNITS

川源股份有限公司 CONSTRUCTION

5K03A-A