
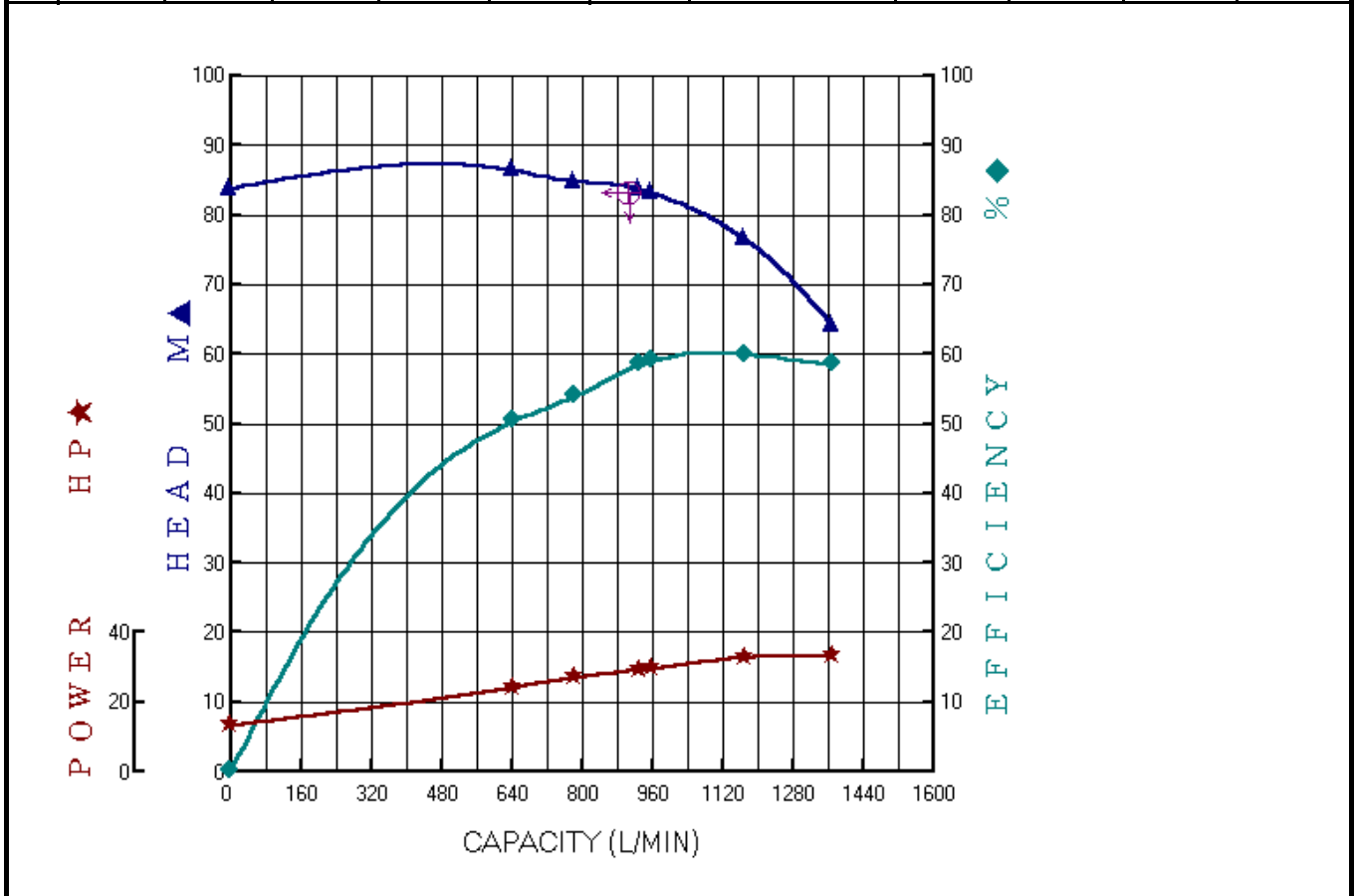


川 源 股 份 有 限 公 司

	固 定 式 消 防 用 加 壓 離 心 泵 浦 測 試 報 告 FIRE PUMP TEST REPORT			認 可 號 碼 Order No	FP-9204-9
				合 格 判 定 Inspection	OK
機 型 Model	AF-330-100D	額 定 輸 出 Output	30HP	製 造 號 碼 Manu. No.	送審專用
種 類 Type	單向吸入式離心幫浦	揚 程 Head	85/84/83m	機 組 入 口 口 徑 Inlet Dia	100mm
規 格 Specification	3φ x30HPx2Px380Vx4"	流 量 Capacity	630/770/910l/min	機 組 出 口 口 徑 Outlet Dia	100mm

序 號	泵 浦 (Pump)					電 動 機 (Motor)					
	轉速	揚程	流量	水馬力	效率	電壓	電流	功因	入力	效率	軸動力
	Speed	Head	Cap.	W.HP	Eff	V	I	PF	Input	Eff.	BHP
	RPM	M	L/min	HP	%	V	A		HP	%	HP
1	3525	83.8	0	0.00	0.0	380	20.60	0.808	14.69	90.0	13.22
2	3525	86.4	643	12.14	50.3	380	34.40	0.884	26.83	90.0	24.15
3	3525	84.8	784	14.53	53.9	380	38.20	0.889	29.96	90.0	26.97
4	3525	83.7	933	17.07	58.4	380	41.30	0.891	32.47	90.0	29.22
5	3525	83.2	959	17.44	59.0	380	41.70	0.893	32.85	90.0	29.57
6	3525	76.5	1173	19.62	59.9	380	46.00	0.896	36.36	90.0	32.73
7	3525	64.2	1371	19.24	58.4	380	46.30	0.896	36.60	90.0	32.94



主管:
Approved By

試驗員:
Checked By

試驗日期:
Test Date

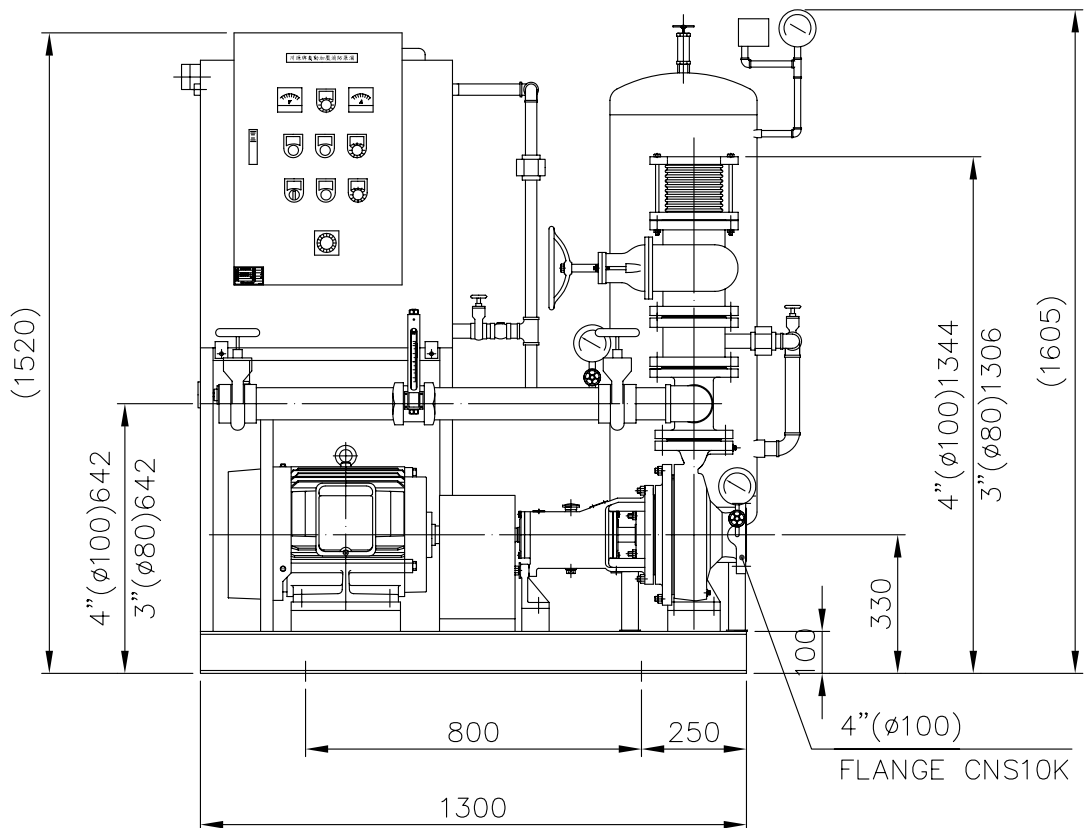
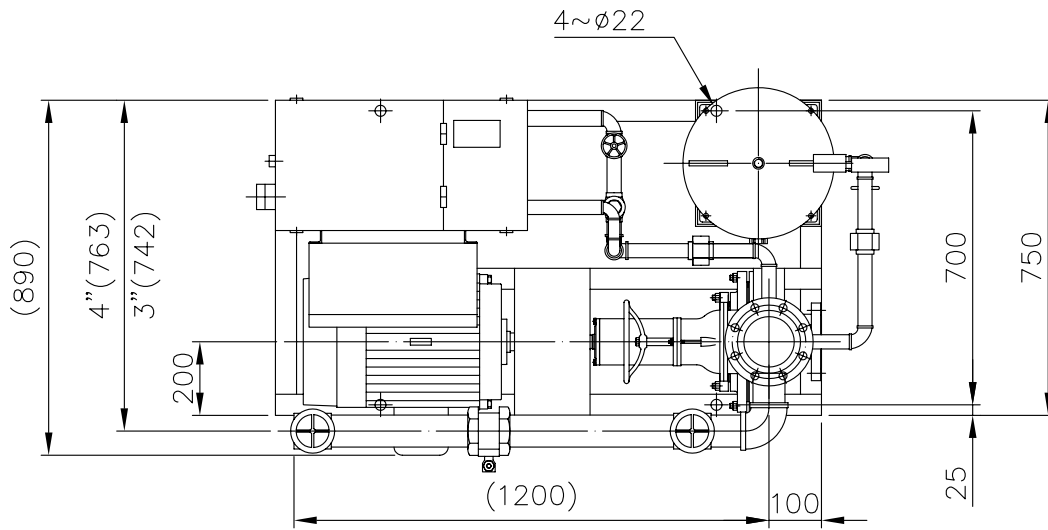


TYPE AF-330-100D

HP 30

DIS 100(80)

POLE-HZ 2-60



主 泵	KI-80-50-230	補 助 泵		認 證 性 能				
馬 達	30HP/2P	流 量 計	65A	揚程(M)	85	84	83	
壓力桶	100L	主幹管件標準	CNS10K	流量(L/min)	630	770	910	

自動加壓消防機組
FIRE FIGHTING BOOSTER UNITS

川源股份有限公司

DIMENSION 5K3026M40200YD

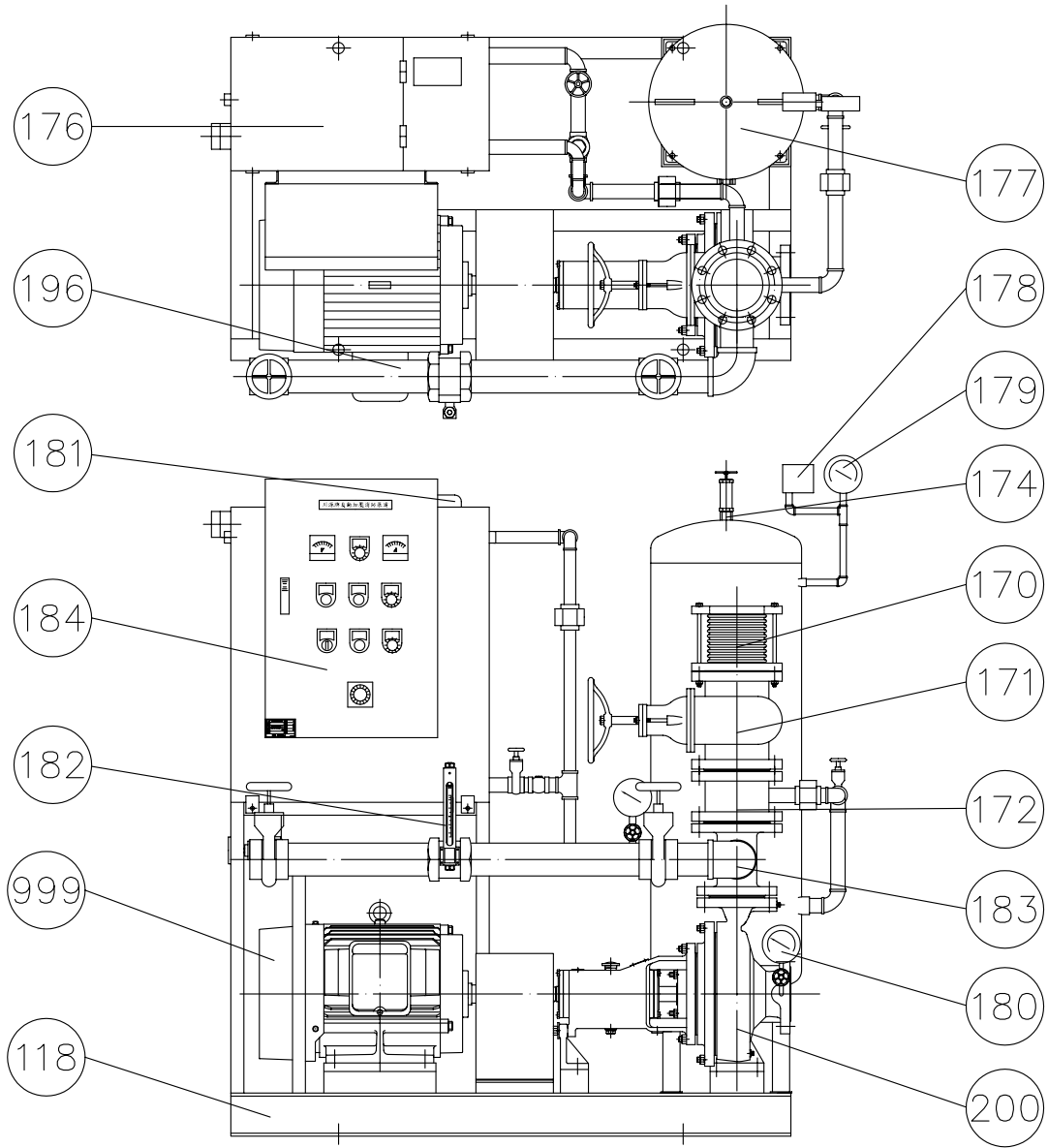


TYPE AF

HP

DIS

POLE-HZ



編號	名稱	材質	編號	名稱	材質
118	機座	SS400	180	連成計	—
170	防震軟管	SUS304	181	水位開關	液位式
171	調整閥	FC200/FCD450	182	流量測試計	—
172	逆止閥	FC200/FCD450	183	管接頭	FC200/FCD450
174	安全閥	—	184	控制箱	SS400
176	輔助水槽	SS400	196	流量測試管	SGP
177	壓力桶	SS400	200	泵浦	FC200/FCD450
178	壓力開關	—	999	馬達	
179	壓力錶	—			

消防泵浦機組
FIRE FIGHTING BOOSTER UNITS

川源股份有限公司 CONSTRUCTION

5K03A-A