
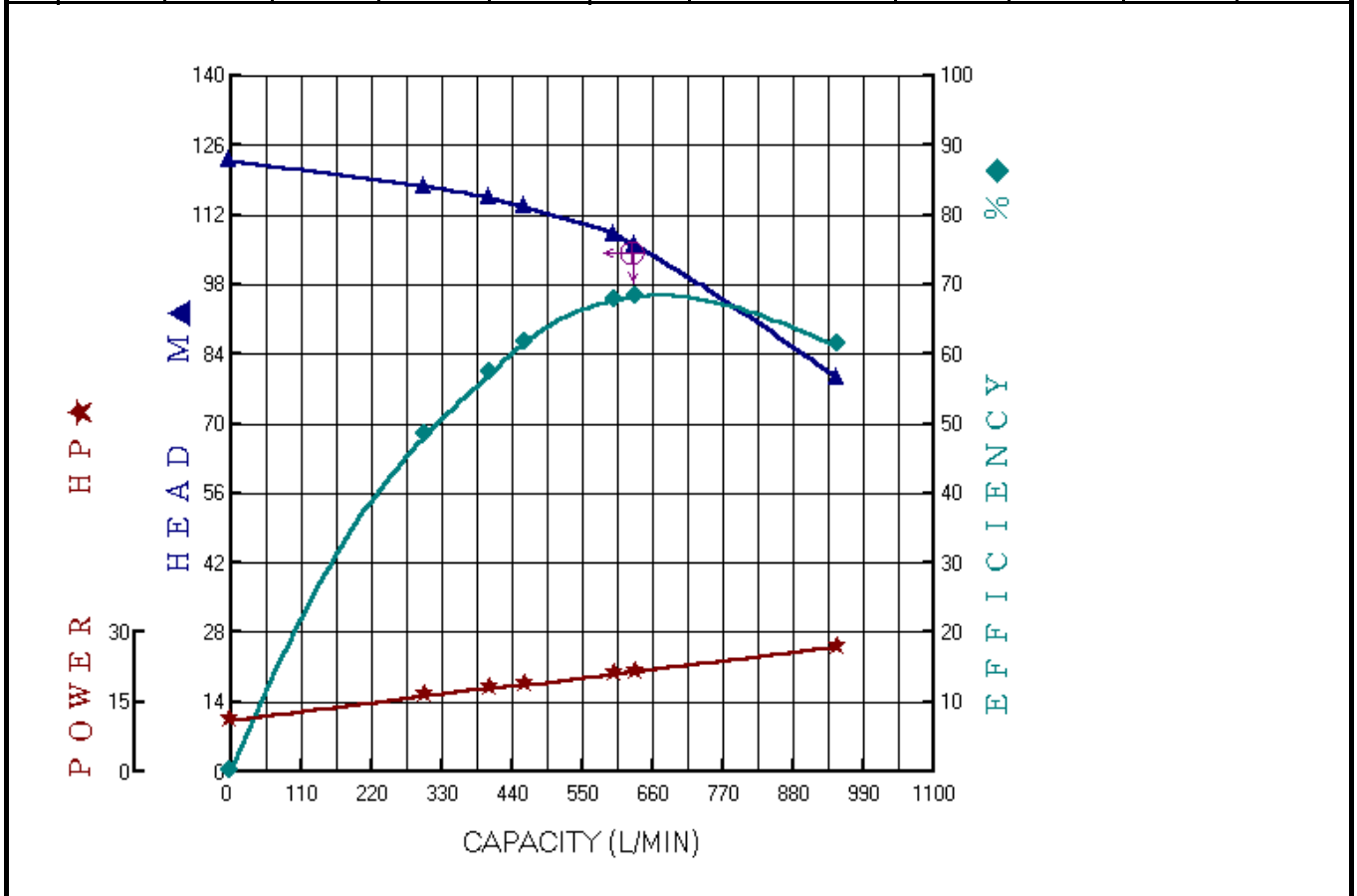


川 源 股 份 有 限 公 司

| | | | | | |
|---|--|-------------------|----------------------|---------------------------|-----------|
|  | 固 定 式 消 防 用 加 壓 離 心 泵 浦 測 試 報 告 FIRE PUMP TEST REPORT | | | 認 可 號 碼 Order No | FP-9204-8 |
| | | | | 合 格 判 定 Inspection | OK |
| 機 型 Model | AF-325-100D | 額 定 輸 出 Output | 25HP | 製 造 號 碼 Manu. No. | 送 審 專 用 |
| 種 類 Type | 單 向 吸 入 式 離 心 幫 浦 | 揚 程 Head | 116/114/112/104m | 機 組 入 口 口 徑 Inlet Dia | 100mm |
| 規 格 Specification | 3 φ x25HPx4Px380Vx4" | 流 量 Capacity | 300/400/460/630l/min | 機 組 出 口 口 徑 Outlet Dia | 100mm |

| 序 號 | 泵 浦 (Pump) | | | | | 電 動 機 (Motor) | | | | | |
|-----|------------|-------|-------|-------|------|---------------|-------|-------|-------|------|-------|
| | 轉 速 | 揚 程 | 流 量 | 水 馬 力 | 效 率 | 電 壓 | 電 流 | 功 因 | 入 力 | 效 率 | 軸 動 力 |
| | Speed | Head | Cap. | W.HP | Eff | V | I | PF | Input | Eff. | BHP |
| | RPM | M | L/min | HP | % | V | A | | HP | % | HP |
| 1 | 1750 | 122.8 | 0 | 0.00 | 0.0 | 380 | 22.70 | 0.602 | 12.06 | 90.5 | 10.91 |
| 2 | 1750 | 117.6 | 306 | 7.87 | 48.4 | 380 | 28.90 | 0.705 | 17.98 | 90.5 | 16.27 |
| 3 | 1750 | 115.3 | 408 | 10.28 | 57.3 | 380 | 30.50 | 0.737 | 19.83 | 90.5 | 17.95 |
| 4 | 1750 | 113.5 | 461 | 11.44 | 61.7 | 380 | 31.20 | 0.744 | 20.48 | 90.5 | 18.53 |
| 5 | 1750 | 108.0 | 601 | 14.19 | 67.7 | 380 | 33.80 | 0.777 | 23.17 | 90.5 | 20.97 |
| 6 | 1750 | 105.8 | 634 | 14.66 | 68.2 | 380 | 34.50 | 0.781 | 23.77 | 90.5 | 21.51 |
| 7 | 1750 | 79.0 | 951 | 16.42 | 61.2 | 380 | 41.30 | 0.814 | 29.66 | 90.5 | 26.84 |



主 管:
Approved By

試 驗 員:
Checked By

試 驗 日 期:
Test Date

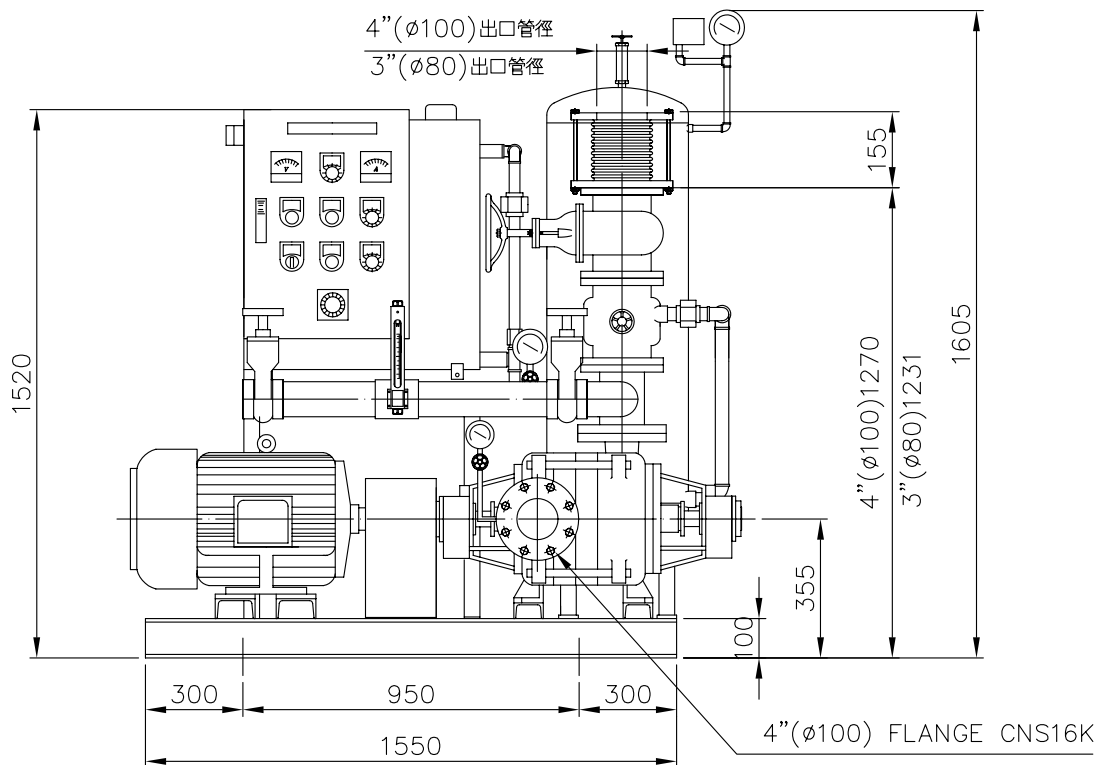
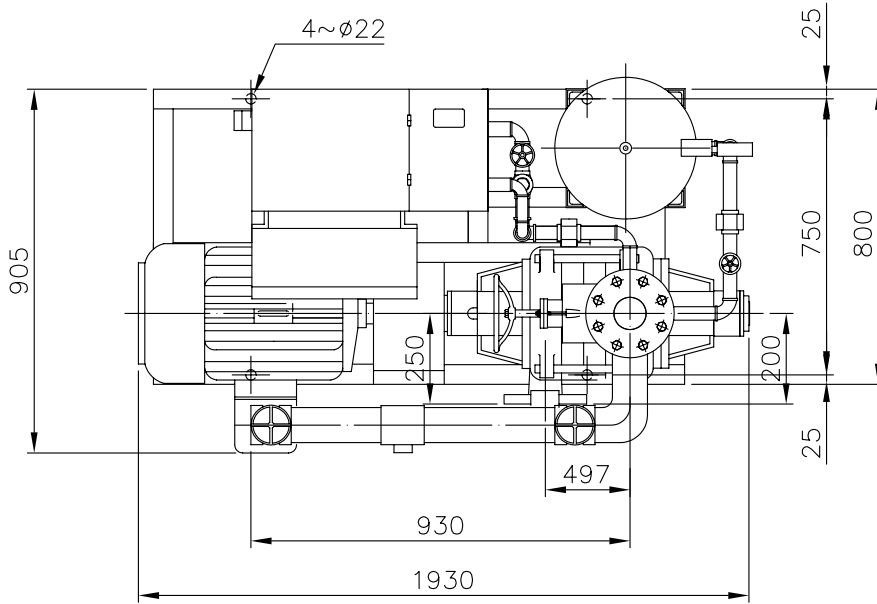


TYPE AF-325-100D

HP 25

DIS 100(80)

POLE-HZ 4P-60



| | | | | | | | | | |
|--|----------|-------------|----------|------------|-----|-----------|-----|----------------|--|
| 主 系 | 75TSA-6T | 輔 助 系 | | 認 證 性 能 | | | | | |
| 馬 達 | 25HP/4P | 流 量 計 | 50A | 揚 程(M) | 116 | 114 | 112 | 104 | |
| 壓 力 桶 | 100L | 主 幹 管 件 標 準 | CNS16K | 流 量(L/min) | 300 | 400 | 460 | 630 | |
| 消防泵浦機組 FIRE FIGHTING BOOSTER UNITS | | | 川源股份有限公司 | | | DIMENSION | | 5W254624026020 | |

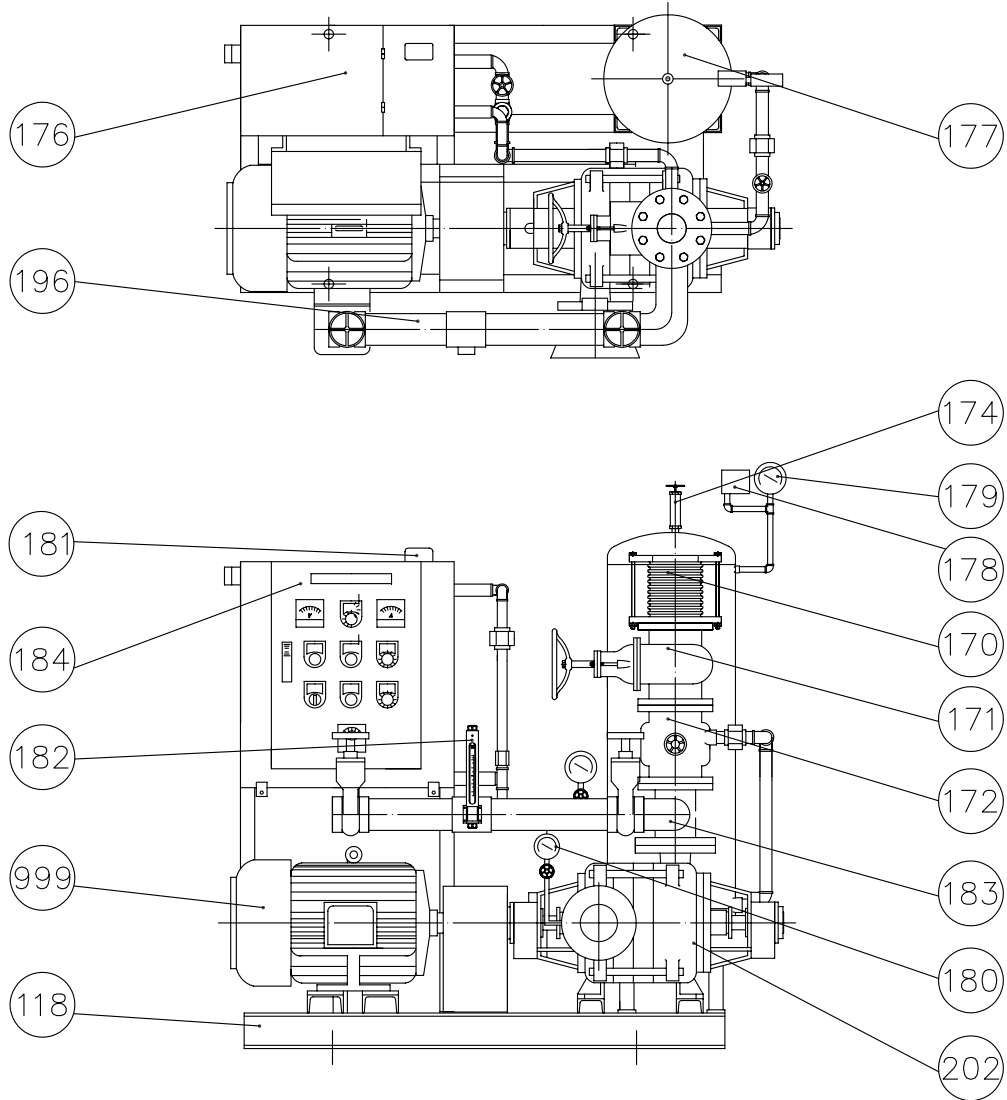


TYPE AF

HP

DIS

POLE-HZ



| 編號 | 名稱 | 材質 | 編號 | 名稱 | 材質 |
|-----|------|--------------|-----|-------|--------------|
| 118 | 機座 | SS400 | 180 | 連成計 | — |
| 170 | 防震軟管 | SUS304 | 181 | 水位開關 | 液位式 |
| 171 | 調整閥 | FC200/FCD450 | 182 | 流量測試計 | — |
| 172 | 逆止閥 | FC200/FCD450 | 183 | 管接頭 | FC200/FCD450 |
| 174 | 安全閥 | — | 184 | 控制箱 | SS400 |
| 176 | 輔助水槽 | SS400 | 196 | 流量測試管 | SGP |
| 177 | 壓力桶 | SS400 | 202 | 泵浦 | FC200/FCD450 |
| 178 | 壓力開關 | — | 999 | 馬達 | |
| 179 | 壓力錶 | — | | | |

自動加壓消防機組

FIRE FIGHTING BOOSTER UNITS

川源股份有限公司

CONSTRUCTION

5M01A-A-2T