

川 源 股 份 有 限 公 司



固 定 式 消 防 用 加 壓 離 心 泵 浦 測 試 報 告

FIRE PUMP TEST REPORT

認 可 號 碼

Order No

FP-9204-7

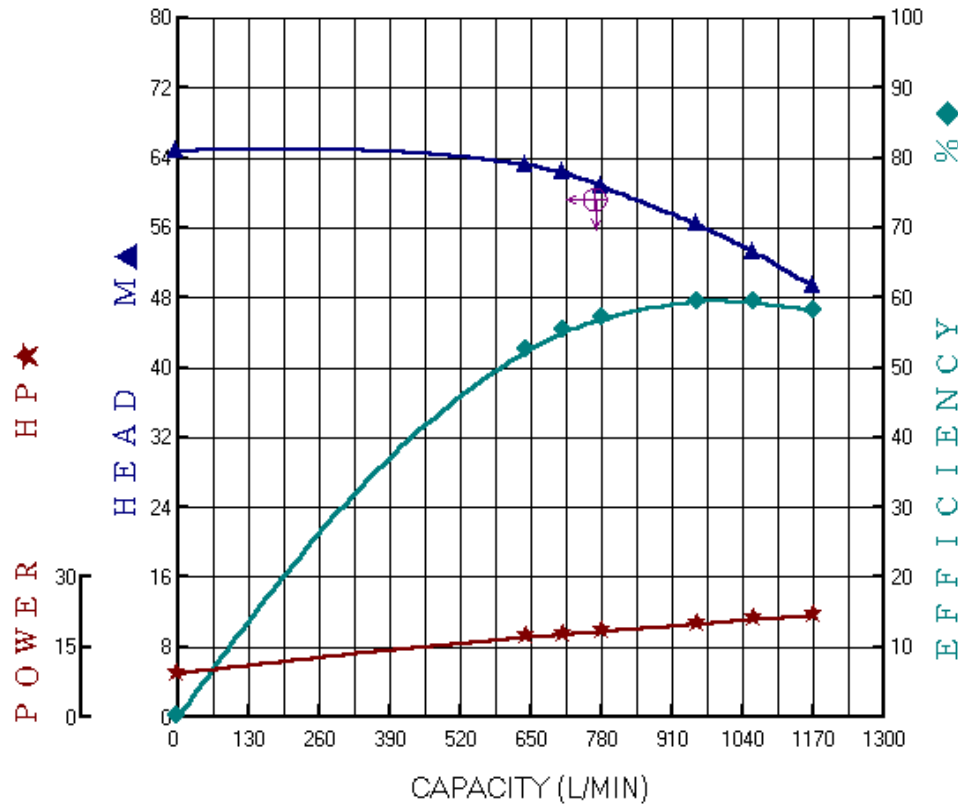
合 格 判 定

Inspection

OK

機 型 Model	AF-320-100D	額 定 輸 出 Output	20HP	製 造 號 碼 Manu. No.	送審專用
種 類 Type	單向吸入式離心幫浦	揚 程 Head	62/61/59m	機 組 入 口 口 徑 Inlet Dia	100mm
規 格 Specification	3φ x20HPx2Px380Vx4"	流 量 Capacity	630/700/770l/min	機 組 出 口 口 徑 Outlet Dia	100mm

序 號	泵 浦 (Pump)					電 動 機 (Motor)					
	轉 速	揚 程	流 量	水 馬 力	效 率	電 壓	電 流	功 因	入 力	效 率	軸 動 力
	Speed	Head	Cap.	W.HP	Eff	V	I	PF	Input	Eff.	BHP
	RPM	M	L/min	HP	%	V	A		HP	%	HP
1	3520	64.8	0	0.00	0.0	380	15.80	0.744	10.37	90.0	9.33
2	3520	63.2	643	8.88	52.3	380	24.60	0.870	18.88	90.0	16.99
3	3520	62.3	713	9.71	55.1	380	25.40	0.874	19.59	90.0	17.63
4	3520	60.7	784	10.40	56.9	380	26.30	0.876	20.33	90.0	18.29
5	3520	56.3	959	11.80	59.4	380	28.20	0.887	22.07	90.0	19.86
6	3520	53.1	1064	12.35	59.2	380	29.50	0.890	23.16	90.0	20.85
7	3520	49.2	1173	12.62	58.1	380	30.60	0.894	24.14	90.0	21.72


 ## 主 管 :
 ### Approved By

 試 驗 員 :
 Checked By

 試 驗 日 期 :
 Test Date

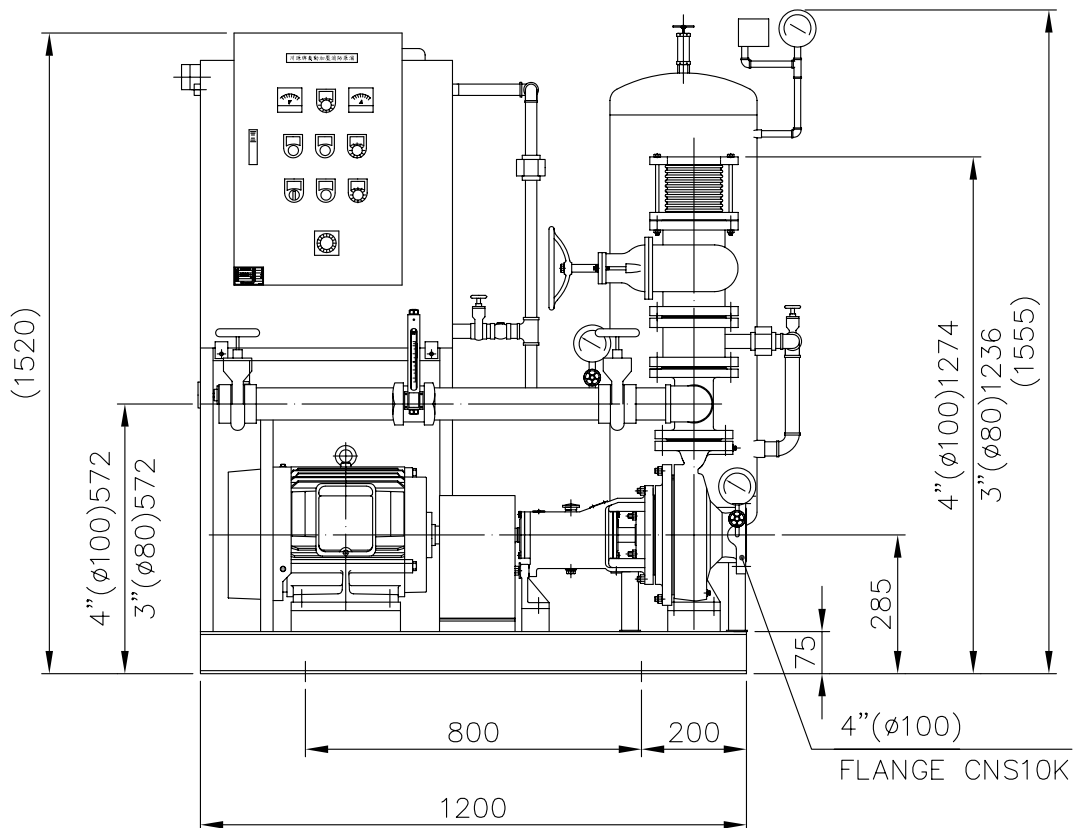
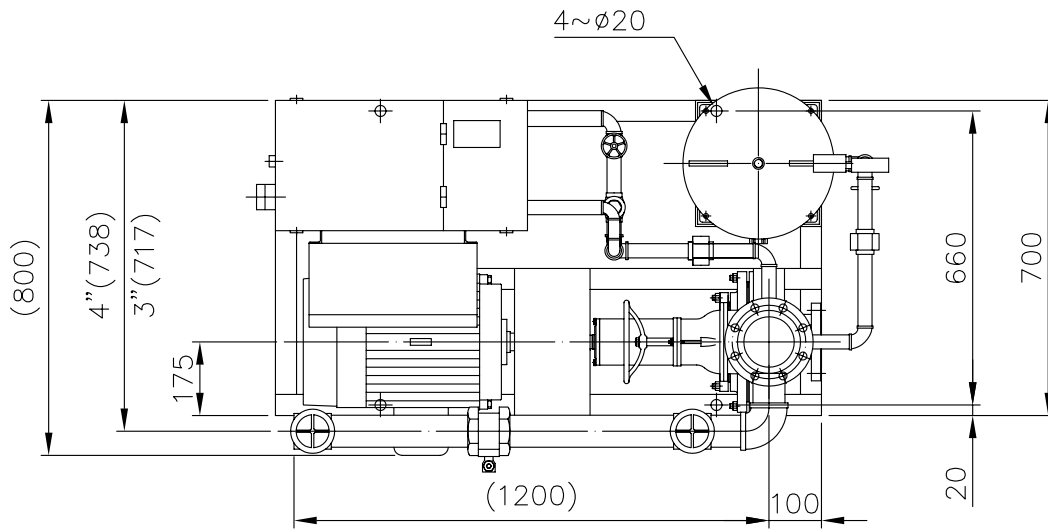


TYPE AF-320-100D

HP 20

DIS 100(80)

POLE-HZ 2-60



主 泵	KI-80-50-200	補 助 泵		認 證 性 能						
馬 達	20HP/2P	流 量 計	65A	揚程(M)	62	61	59			
壓力桶	100L	主幹管件標準	CNS10K	流量(L/min)	630	700	770			

自動加壓消防機組
FIRE FIGHTING BOOSTER UNITS

川源股份有限公司

DIMENSION 5K2026M40200CL

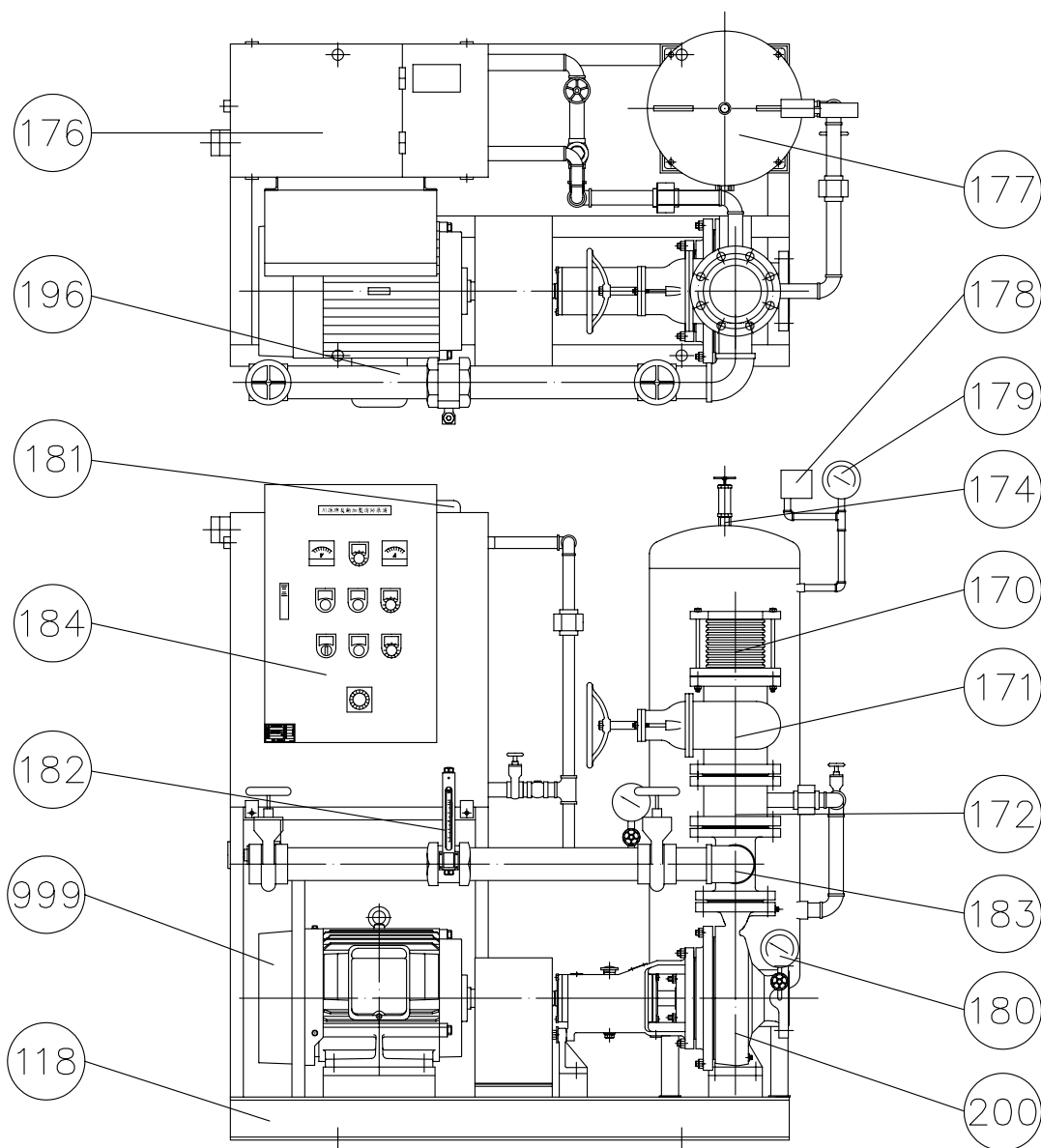


TYPE AF

HP

DIS

POLE-HZ



編號	名稱	材質	編號	名稱	材質
118	機座	SS400	180	連成計	—
170	防震軟管	SUS304	181	水位開關	液位式
171	調整閥	FC200/FCD450	182	流量測試計	—
172	逆止閥	FC200/FCD450	183	管接頭	FC200/FCD450
174	安全閥	—	184	控制箱	SS400
176	輔助水槽	SS400	196	流量測試管	SGP
177	壓力桶	SS400	200	泵浦	FC200/FCD450
178	壓力開關	—	999	馬達	
179	壓力錶	—			

消防泵浦機組
FIRE FIGHTING BOOSTER UNITS

川源股份有限公司 CONSTRUCTION

5K03A-A