
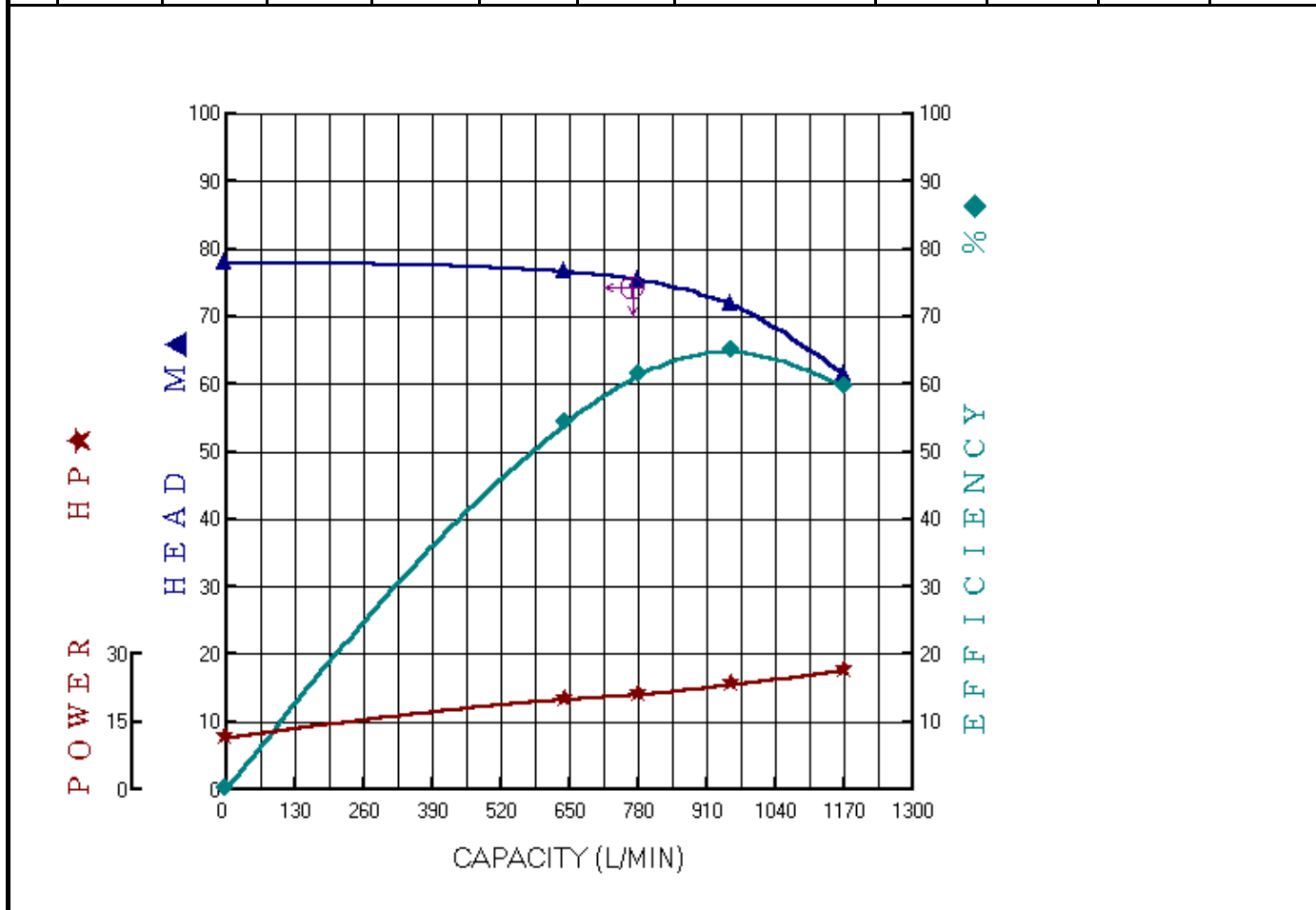


川 源 股 份 有 限 公 司

	固定式消防用加壓離心泵浦 測 試 報 告 FIRE PUMP TEST REPORT			認 可 號 碼 Order No	FP-9204-6
				合 格 判 定 Inspection	OK
機 型 Model	AF-325-100C	額 定 輸 出 Output	25HP	製 造 號 碼 Manu. No.	送 審 專 用
種 類 Type	單向吸入式離心幫浦	揚 程 Head	75/74m	機 組 入 口 口 徑 Inlet Dia	100mm
規 格 Specification	3φ x25HPx2Px380Vx4"	流 量 Capacity	630/770l/min	機 組 出 口 口 徑 Outlet Dia	100mm

泵 浦 (Pump)						電 動 機 (Motor)					
序 號	轉速	揚程	流量	水馬力	效率	電壓	電流	功因	入力	效率	軸動力
	Speed	Head	Cap.	W.HP	Eff	V	I	PF	Input	Eff.	BHP
	RPM	M	L/min	HP	%	V	A		HP	%	HP
1	3525	77.8	0	0.00	0.0	380	18.60	0.769	12.62	90.5	11.42
2	3525	76.6	643	10.77	54.1	380	29.30	0.850	21.97	90.5	19.89
3	3525	75.4	784	12.92	61.4	380	30.70	0.858	23.24	90.5	21.03
4	3525	71.7	959	15.03	64.8	380	33.50	0.867	25.63	90.5	23.19
5	3525	61.2	1173	15.69	59.5	380	37.80	0.874	29.15	90.5	26.38



主管:

Approved By

試驗員:

Checked By

試驗日期:

Test Date

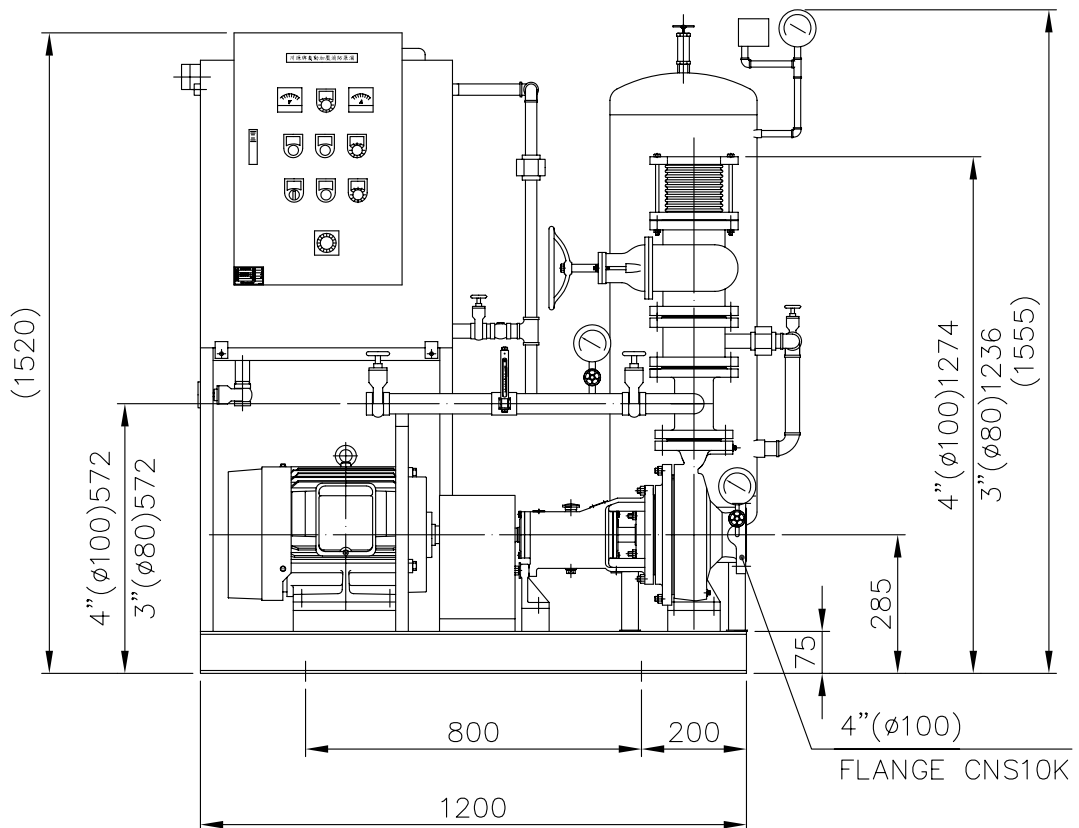
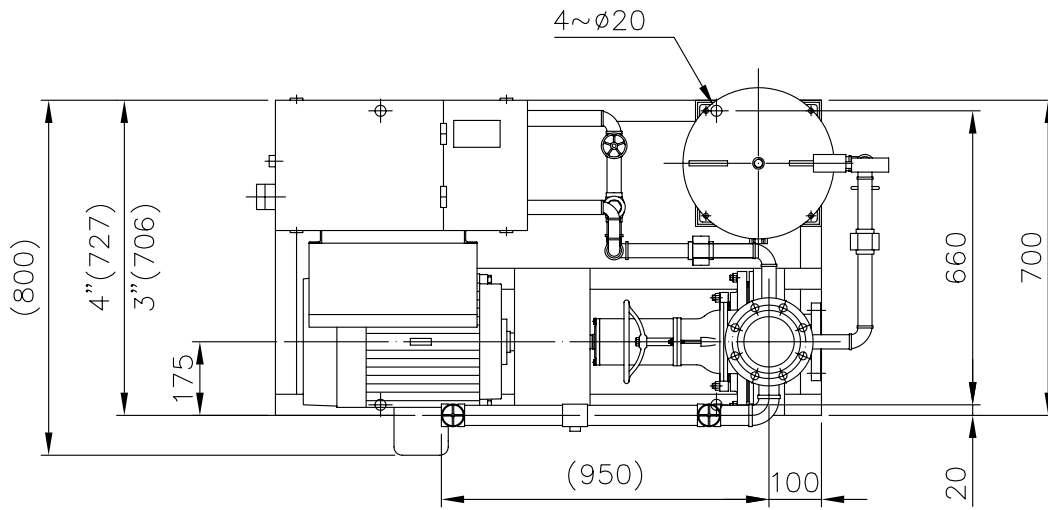


TYPE AF-325-100C

HP 25

DIS 100(80)

POLE-HZ 2-60



主 泵	KI-80-50-200	補 助 泵		認 證 性 能					
馬 達	25HP/2P	流 量 計	50A	揚程(M)	75	74			
壓力桶	100L	主幹管件標準	CNS10K	流量(L/min)	630	770			

自動加壓消防機組
FIRE FIGHTING BOOSTER UNITS

川源股份有限公司

DIMENSION 5K2526240200CC

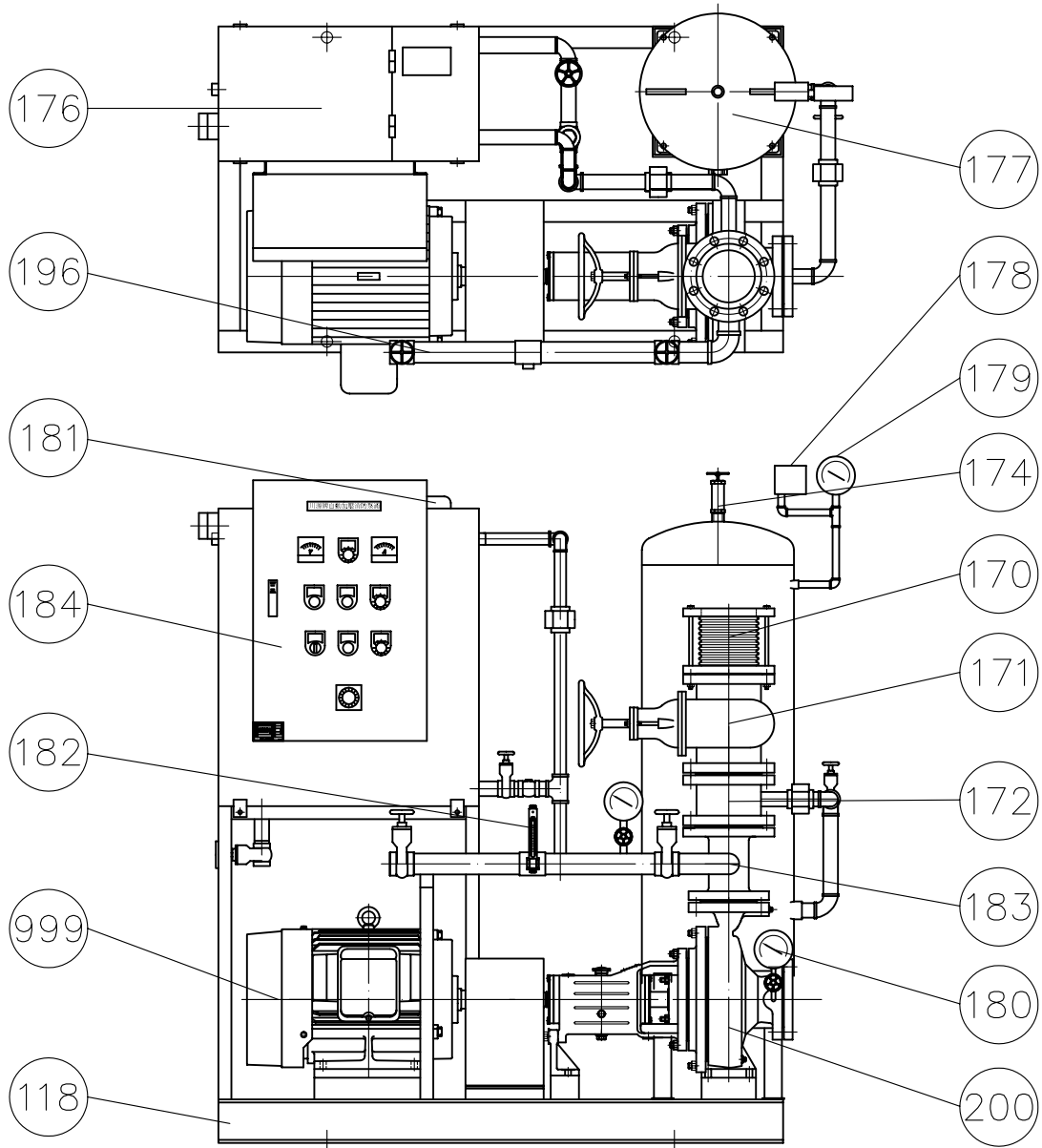


TYPE AF

HP

DIS

POLE-HZ



編號	名稱	材質	編號	名稱	材質
118	機座	SS400	180	連成計	—
170	防震軟管	SUS304	181	水位開關	液位式
171	調整閥	FC200/FCD450	182	流量測試計	—
172	逆止閥	FC200/FCD450	183	管接頭	FC200/FCD450
174	安全閥	—	184	控制箱	SS400
176	輔助水槽	SS400	196	流量測試管	SGP
177	壓力桶	SS400	200	泵浦	FC200/FCD450
178	壓力開關	—	999	馬達	
179	壓力錶	—			

消防泵浦機組
FIRE FIGHTING BOOSTER UNITS

川源股份有限公司 CONSTRUCTION

5K02A-A