
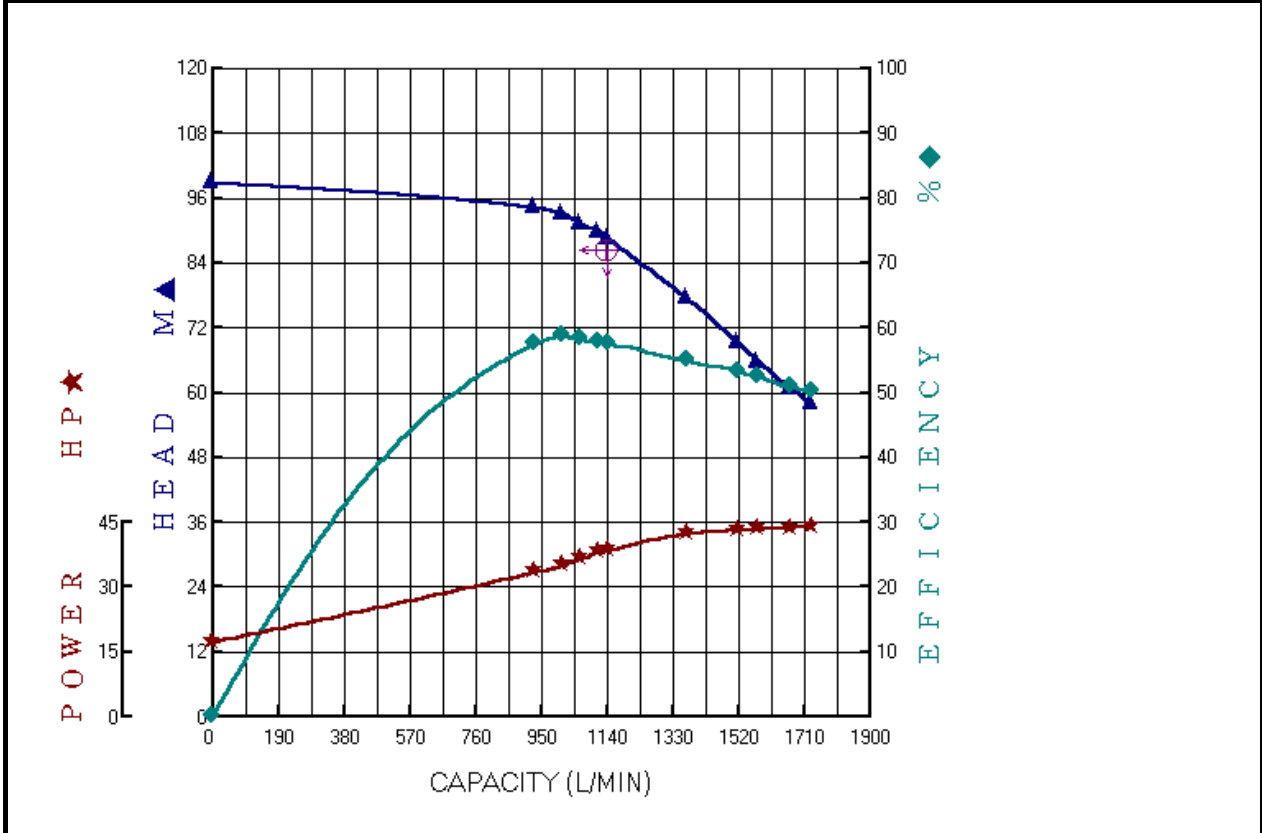


# 川源股份有限公司

	<b>固定式消防用加壓離心泵浦 測 試 報 告</b> <b>FIRE PUMP TEST REPORT</b>			認 可 號 碼 Order No	FP-9204-4
				合 格 判 定 Inspection	OK
機 型 Model	AF-340-100B	額 定 輸 出 Output	40HP	製 造 號 碼 Manu. No.	送審專用
種 類 Type	單向吸入式離心幫浦	揚 程 Head	94/92/90/89/86m	機 組 入 口 口 徑 Inlet Dia	100mm
規 格 Specification	3φx40HPx2Px380Vx4"	流 量 Capacity	910/1000/1050/1100 /1140l/min	機 組 出 口 口 徑 Outlet Dia	100mm

序 號	泵 浦 (Pump)					電 動 機 (Motor)					
	轉 速	揚 程	流 量	水 馬 力	效 率	電 壓	電 流	功 因	入 力	效 率	軸 動 力
	Speed RPM	Head M	Cap. L/min	W.HP HP	Eff. %	V	I A	PF	Input HP	Eff. %	BHP HP
1	3530	98.8	0	0.00	0.0	380	27.20	0.788	18.91	91.0	17.21
2	3530	94.2	933	19.21	57.5	380	46.75	0.890	36.71	91.0	33.41
3	3530	93.1	1011	20.57	58.7	380	48.86	0.893	38.50	91.0	35.03
4	3530	91.3	1064	21.23	58.2	380	50.78	0.895	40.10	91.0	36.49
5	3530	89.8	1118	21.95	57.7	380	52.83	0.896	41.76	91.0	38.00
6	3530	88.5	1145	22.15	57.5	380	53.52	0.897	42.36	91.0	38.54
7	3530	77.5	1371	23.23	54.9	380	58.63	0.898	46.45	91.0	42.27
8	3530	69.2	1519	22.98	53.3	380	59.74	0.898	47.33	91.0	43.07
9	3530	65.8	1579	22.71	52.4	380	60.03	0.899	47.61	91.0	43.33
10	3530	60.8	1671	22.21	50.8	380	60.46	0.900	48.01	91.0	43.69
11	3530	58.0	1733	21.97	50.1	380	60.62	0.901	48.19	91.0	43.85



## 主管:  
### Approved By

試驗員:  
Checked By

試驗日期:  
Test Date

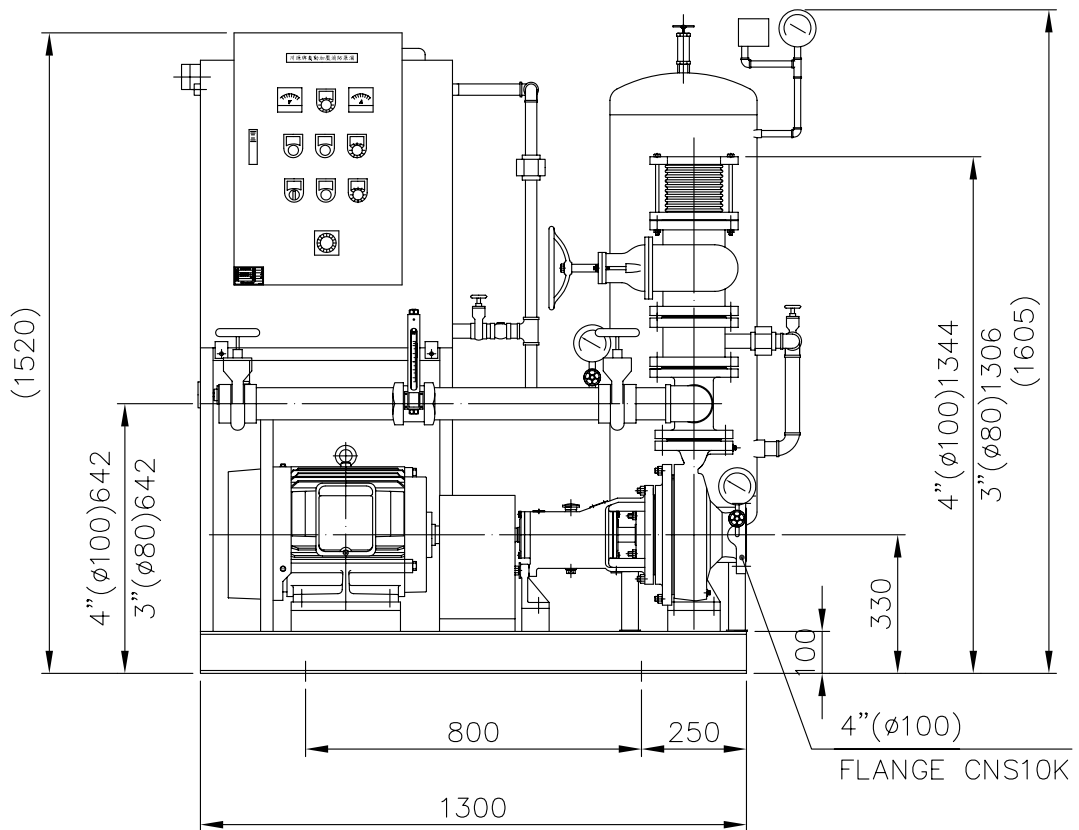
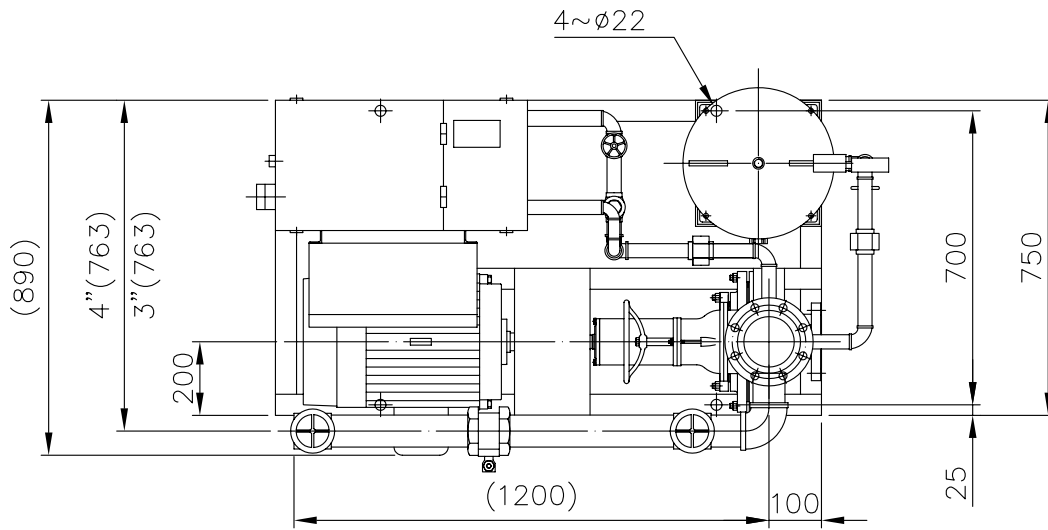


TYPE AF-340-100B

HP 40

DIS 100(80)

POLE-HZ 2-60



主 泵	KI-80-50-250	補 助 泵		認 證 性 能					
馬 達	40HP/2P	流 量 計	65A	揚程(M)	94	92	90	89	86
壓力桶	100L	主幹管件標準	CNS10K	流量(L/min)	910	1000	1050	1100	1140

自動加壓消防機組  
FIRE FIGHTING BOOSTER UNITS

川源股份有限公司

DIMENSION 5K4026M40200DE

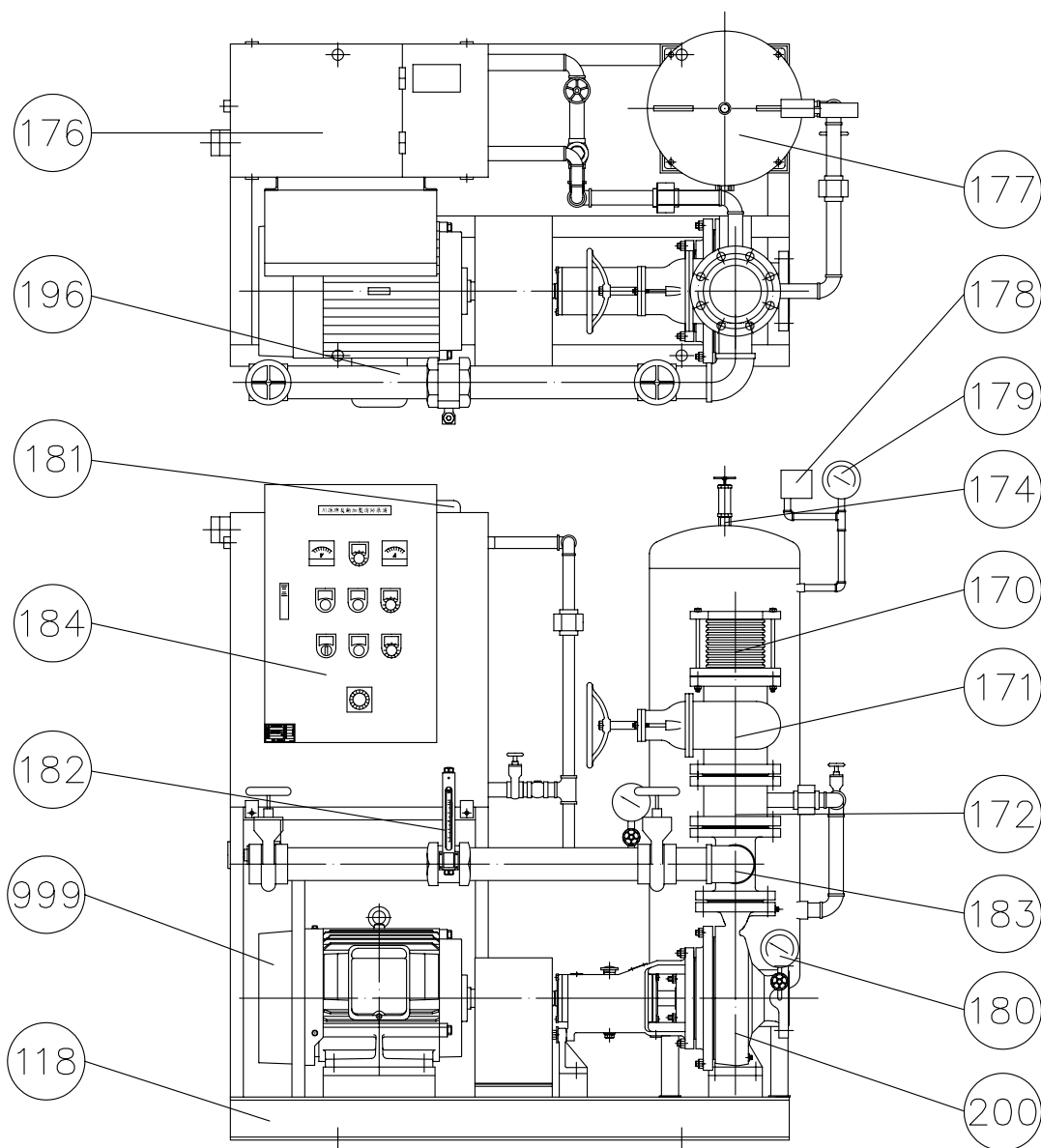


TYPE AF

HP

DIS

POLE-HZ



編號	名稱	材質	編號	名稱	材質
118	機座	SS400	180	連成計	—
170	防震軟管	SUS304	181	水位開關	液位式
171	調整閥	FC200/FCD450	182	流量測試計	—
172	逆止閥	FC200/FCD450	183	管接頭	FC200/FCD450
174	安全閥	—	184	控制箱	SS400
176	輔助水槽	SS400	196	流量測試管	SGP
177	壓力桶	SS400	200	泵浦	FC200/FCD450
178	壓力開關	—	999	馬達	
179	壓力錶	—			

消防泵浦機組  
FIRE FIGHTING BOOSTER UNITS

川源股份有限公司 CONSTRUCTION

5K03A-A