
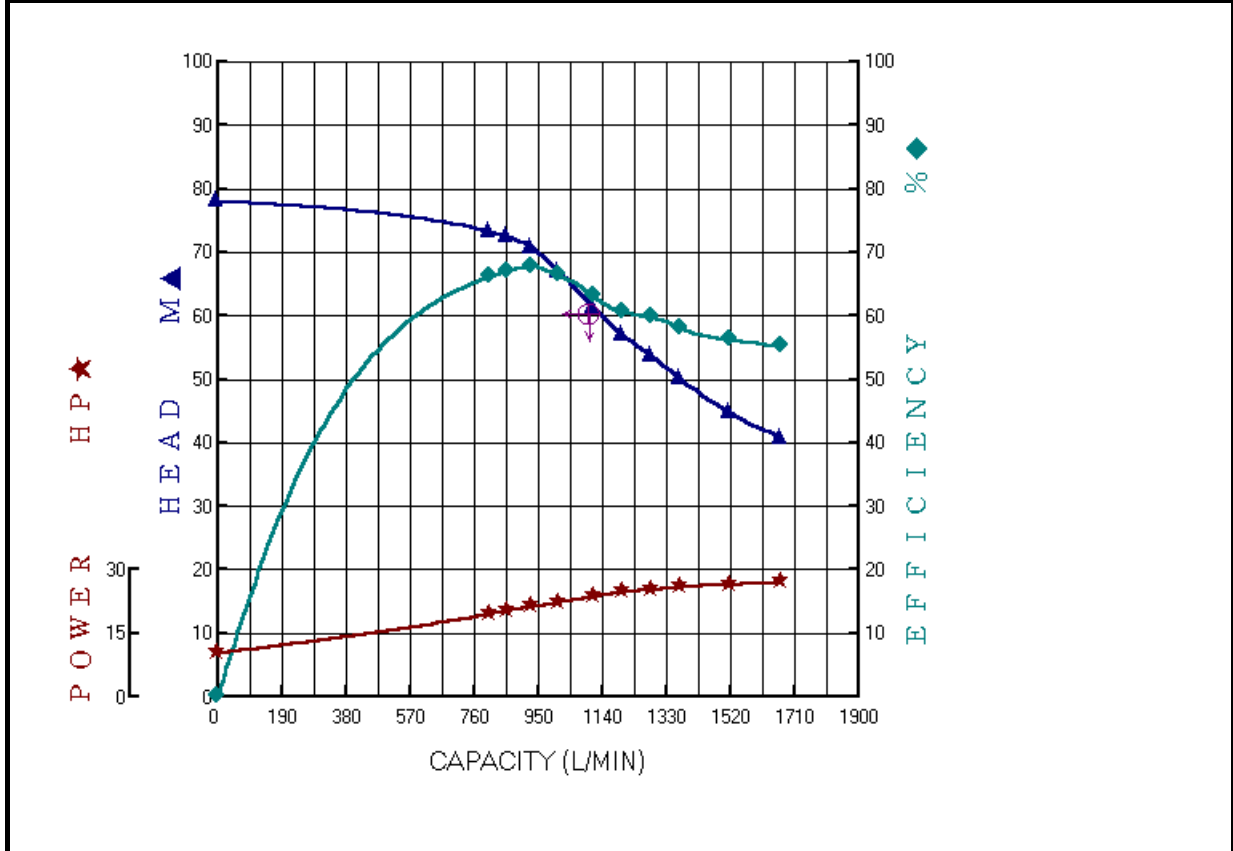


川 源 股 份 有 限 公 司

	固定式消防用加壓離心泵浦 測 試 報 告 FIRE PUMP TEST REPORT			認 可 號 碼 Order No	FP-9204-3
				合 格 判 定 Inspection	OK
機 型 Model	AF-325-100A	額 定 輸 出 Output	25HP	製 造 號 碼 Manu. No.	送審專用
種 類 Type	單向吸入式離心幫浦	揚 程 Head	73/71/70/66/60m	機 組 入 口 口 徑 Inlet Dia	100mm
規 格 Specification	3φ x25HPx2Px380Vx4"	流 量 Capacity	800/840/910/1000/ 1100l/min	機 組 出 口 口 徑 Outlet Dia	100mm

泵 浦 (Pump)						電 動 機 (Motor)					
序 號	轉 速 Speed RPM	揚 程 Head M	流 量 Cap. L/min	水 馬 力 W.HP HP	效 率 Eff. %	電 壓 V	電 流 I A	功 因 PF	入 力 Input HP	效 率 Eff. %	軸 動 力 BHP HP
1	3525	78.0	0	0.00	0.0	380	17.40	0.738	11.33	90.5	10.25
2	3525	73.3	808	12.95	66.2	380	28.63	0.856	21.62	90.5	19.57
3	3525	72.6	858	13.62	67.0	380	29.58	0.860	22.44	90.5	20.31
4	3525	70.7	933	14.42	67.7	380	30.96	0.862	23.55	90.5	21.31
5	3525	67.0	1011	14.81	66.5	380	32.26	0.865	24.62	90.5	22.28
6	3525	61.2	1118	14.96	63.0	380	34.30	0.867	26.24	90.5	23.74
7	3525	57.0	1201	14.96	60.5	380	35.70	0.868	27.34	90.5	24.74
8	3525	53.7	1285	15.08	59.8	380	36.34	0.870	27.89	90.5	25.24
9	3525	50.1	1371	15.01	58.1	380	37.14	0.872	28.57	90.5	25.86
10	3525	44.7	1519	14.84	56.2	380	37.83	0.875	29.20	90.5	26.43
11	3525	40.8	1671	14.90	55.2	380	38.43	0.880	29.84	90.5	27.00



主管:
Approved By

試驗員:
Checked By

試驗日期:
Test Date

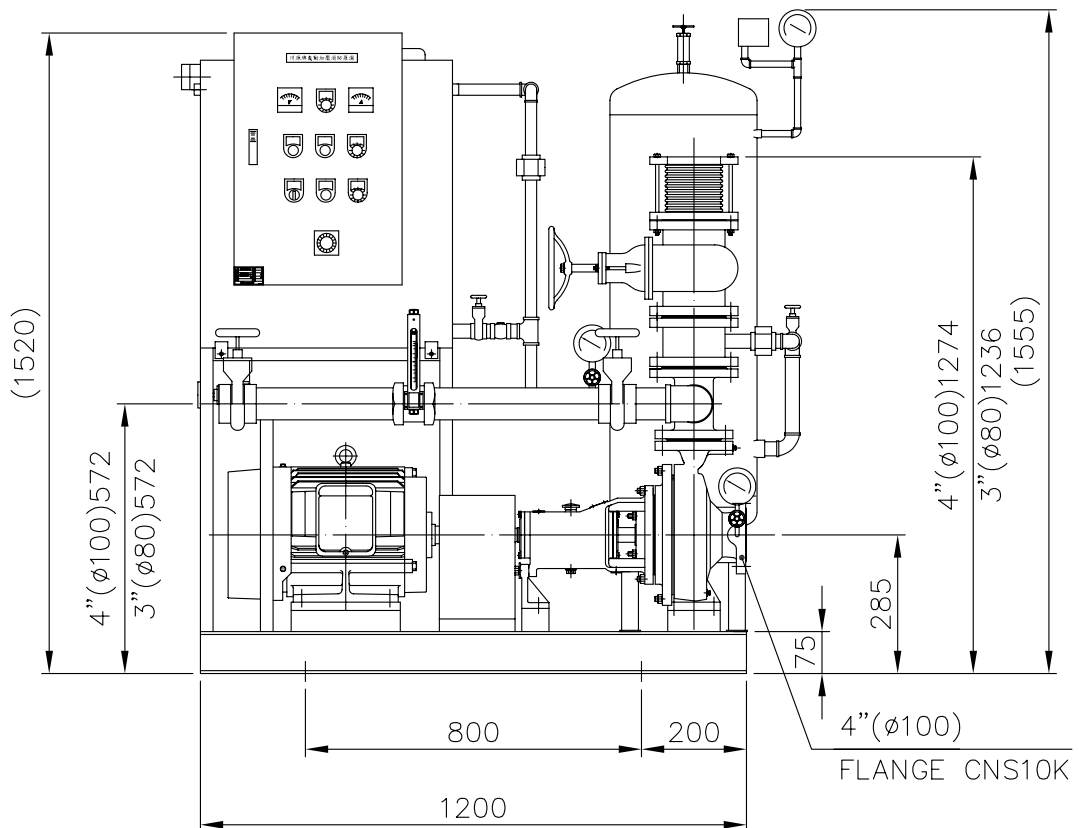
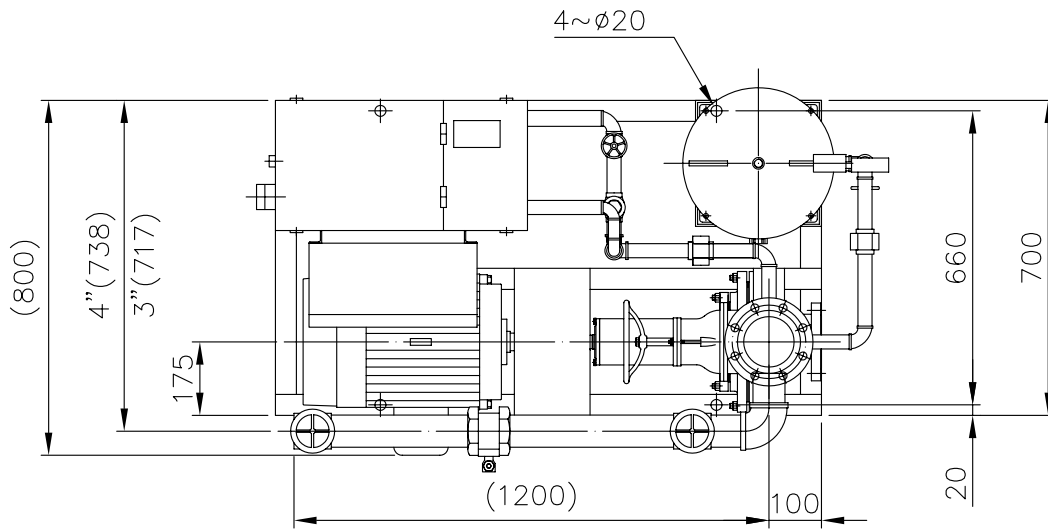


TYPE AF-325-100A

HP 25

DIS 100(80)

POLE-HZ 2-60



主 泵	KI-80-50-200	補 助 泵		認 證 性 能					
馬 達	25HP/2P	流 量 計	65A	揚程(M)	73	71	70	66	60
壓力桶	100L	主幹管件標準	CNS10K	流量(L/min)	800	840	910	1000	1100

自動加壓消防機組
FIRE FIGHTING BOOSTER UNITS

川源股份有限公司

DIMENSION 5K2526M40200CA

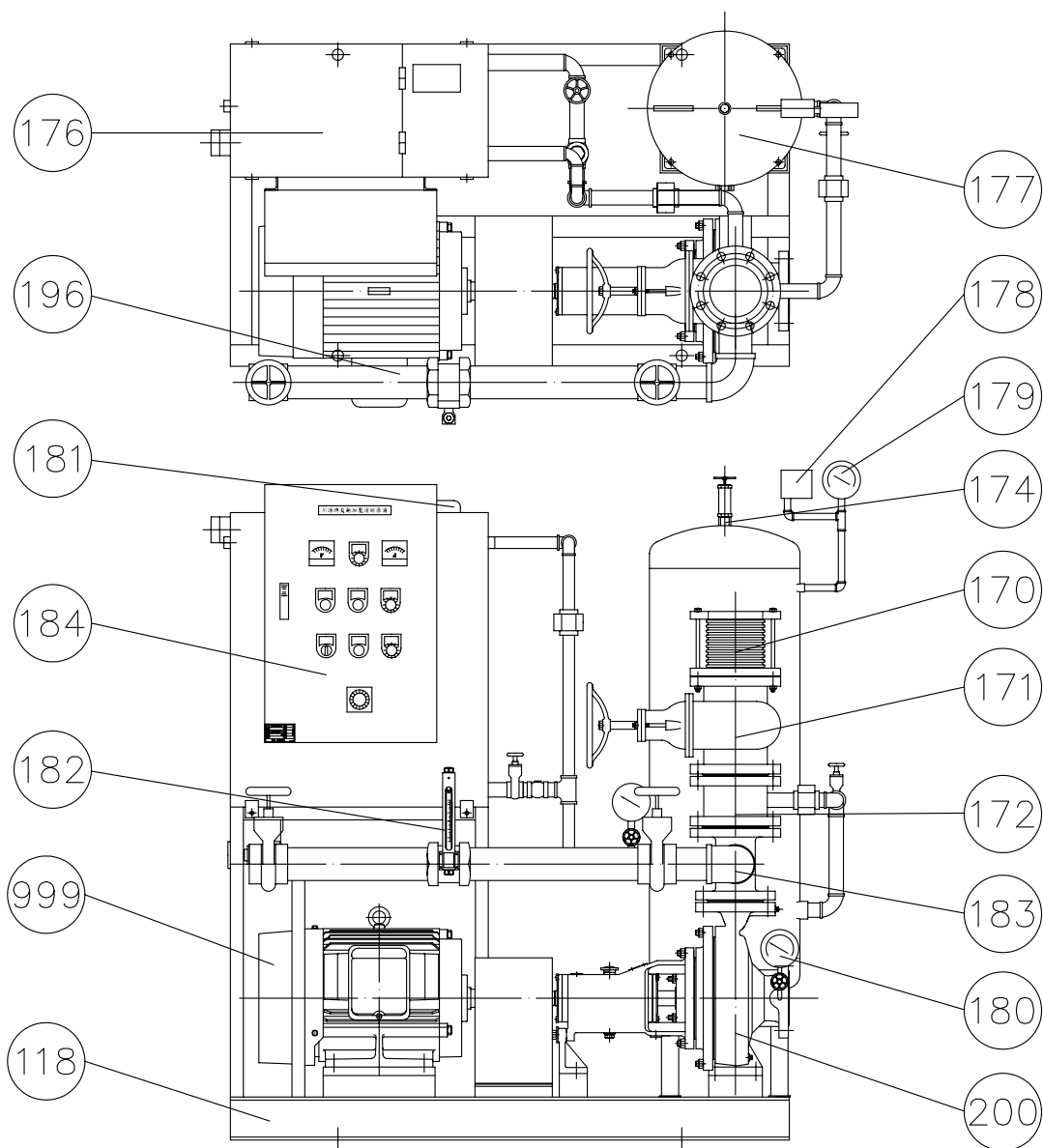


TYPE AF

HP

DIS

POLE-HZ



編號	名稱	材質	編號	名稱	材質
118	機座	SS400	180	連成計	—
170	防震軟管	SUS304	181	水位開關	液位式
171	調整閥	FC200/FCD450	182	流量測試計	—
172	逆止閥	FC200/FCD450	183	管接頭	FC200/FCD450
174	安全閥	—	184	控制箱	SS400
176	輔助水槽	SS400	196	流量測試管	SGP
177	壓力桶	SS400	200	泵浦	FC200/FCD450
178	壓力開關	—	999	馬達	
179	壓力錶	—			

消防泵浦機組
FIRE FIGHTING BOOSTER UNITS

川源股份有限公司 CONSTRUCTION

5K03A-A