

川 源 股 份 有 限 公 司



固 定 式 消 防 用 加 壓 離 心 泵 浦 認 可 號 碼 測 試 報 告

認 可 號 碼

Order No

FP-9204-2

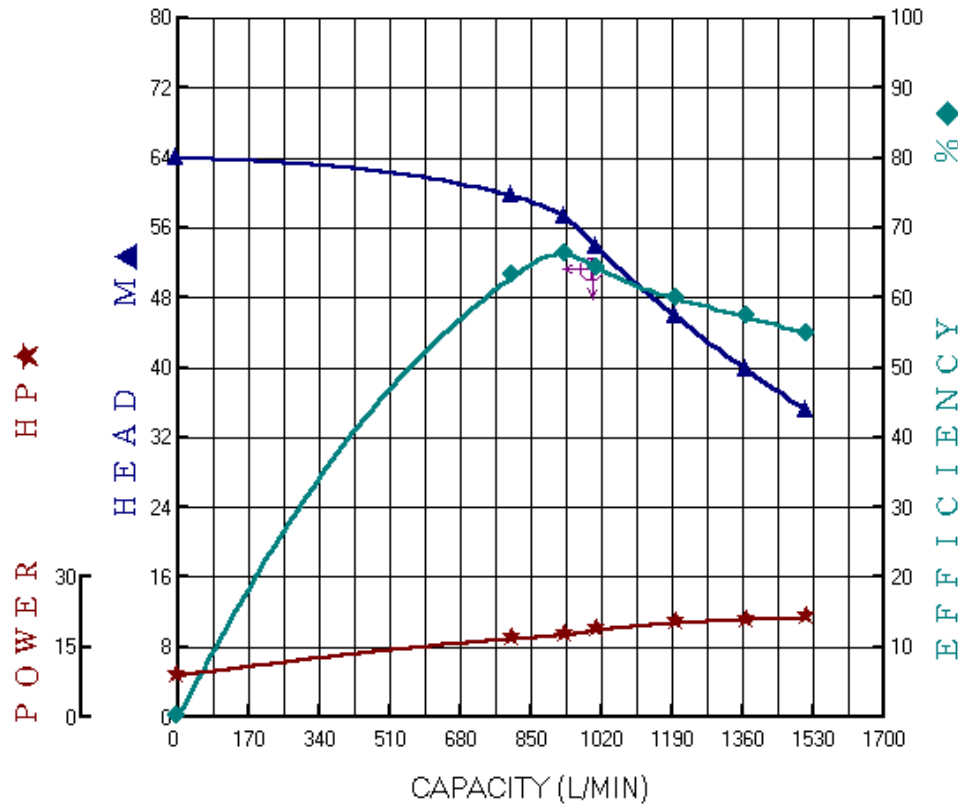
FIRE PUMP TEST REPORT

合 格 判 定
Inspection

OK

機 型 Model	AF-320-100A	額 定 輸 出 Output	20HP	製 造 號 碼 Manu. No.	送 審 專 用
種 類 Type	單 向 吸 入 式 離 心 幫 浦	揚 程 Head	59/56/53m	機 組 入 口 口 徑 Inlet Dia	100mm
規 格 Specification	3 φ x20HPx2Px380Vx4"	流 量 Capacity	800/910/1000l/min	機 組 出 口 口 徑 Outlet Dia	100mm

序 號	泵 浦 (Pump)					電 動 機 (Motor)					
	轉 速	揚 程	流 量	水 馬 力	效 率	電 壓	電 流	功 因	入 力	效 率	軸 動 力
	Speed	Head	Cap.	W.HP	Eff	V	I	PF	Input	Eff.	BHP
	RPM	M	L/min	HP	%	V	A		HP	%	HP
1	3520	64.0	0	0.00	0.0	380	16.11	0.708	10.06	87.8	8.84
2	3520	59.6	808	10.53	63.0	380	25.74	0.838	19.03	87.8	16.71
3	3520	57.2	933	11.67	66.2	380	27.04	0.841	20.06	87.8	17.62
4	3520	53.8	1011	11.89	64.2	380	28.33	0.844	21.10	87.8	18.52
5	3520	45.8	1201	12.02	59.9	380	30.49	0.850	22.87	87.8	20.08
6	3520	39.7	1371	11.90	57.2	380	31.42	0.854	23.67	87.8	20.79
7	3520	35.0	1519	11.62	54.8	380	31.90	0.858	24.15	87.8	21.20



主 管:
Approved By

試 驗 員:
Checked By

試 驗 日 期:
Test Date

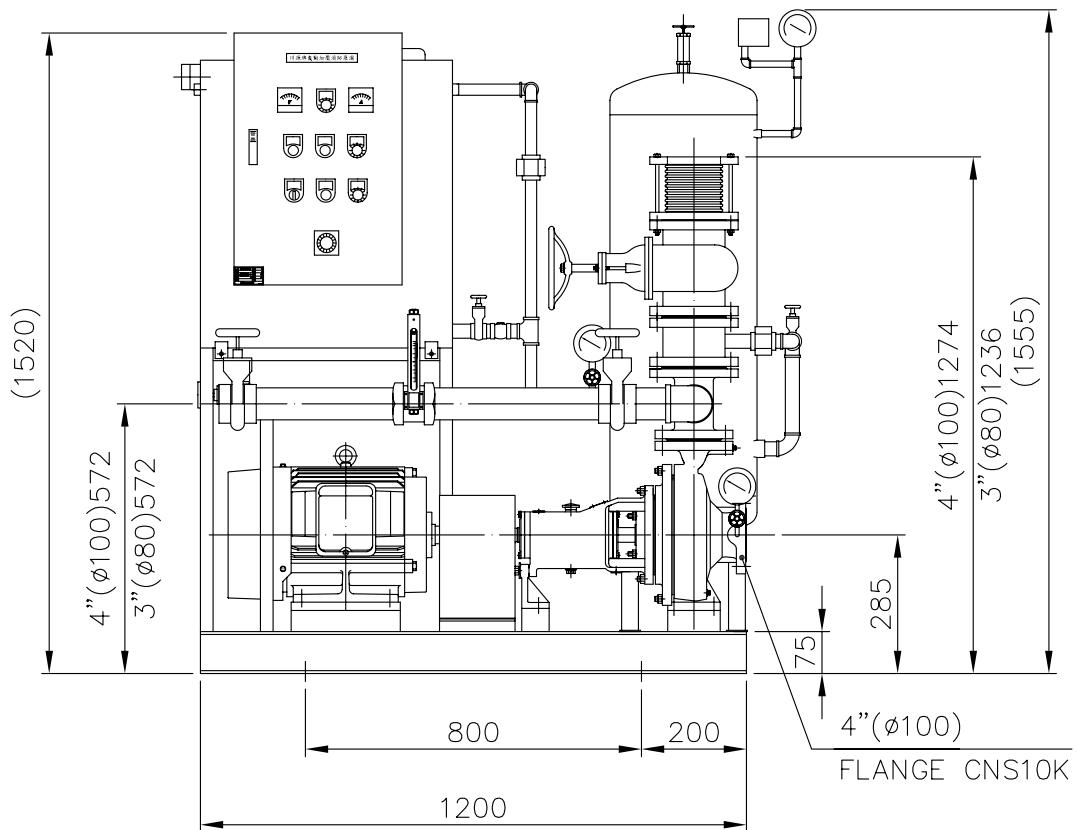
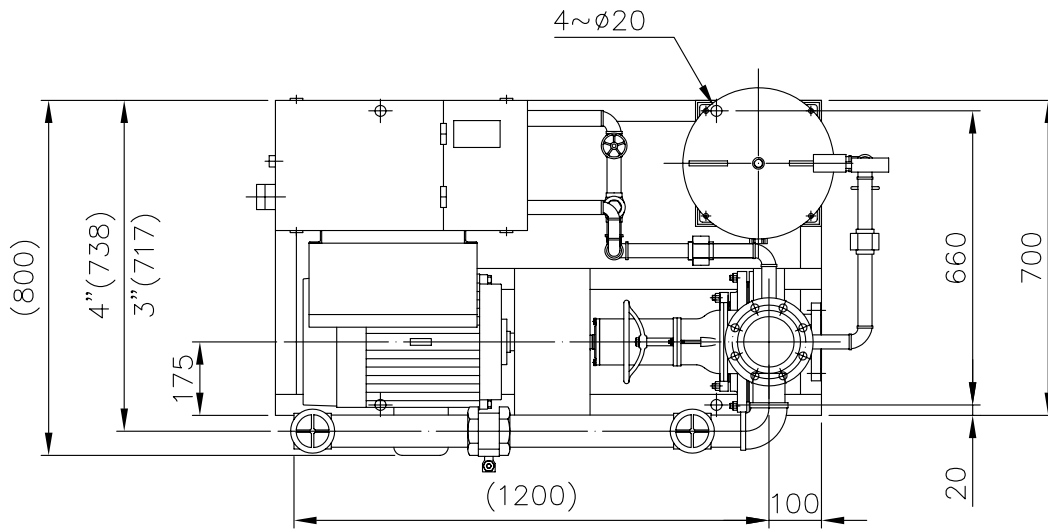


TYPE AF-320-100A

HP 20

DIS 100(80)

POLE-HZ 2-60



主 泵	KI-80-50-200	補 助 泵		認 證 性 能						
馬 達	20HP/2P	流 量 計	65A	揚程(M)	59	56	53			
壓力桶	100L	主幹管件標準	CNS10K	流量(L/min)	800	910	1000			

自動加壓消防機組 FIRE FIGHTING BOOSTER UNITS	川源股份有限公司	DIMENSION	5K2026M40200CA
---	----------	-----------	----------------

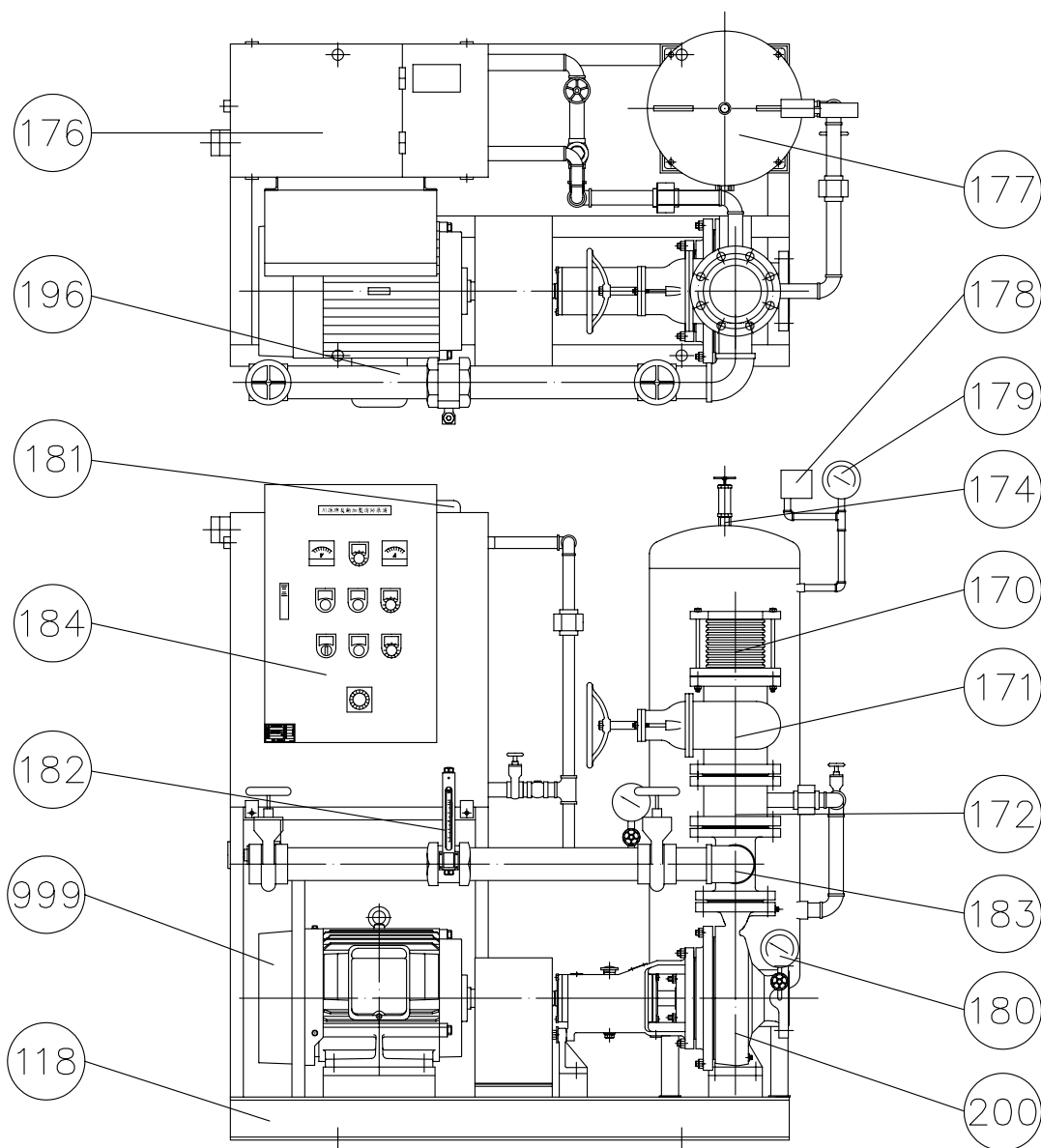


TYPE AF

HP

DIS

POLE-HZ



編號	名稱	材質	編號	名稱	材質
118	機座	SS400	180	連成計	—
170	防震軟管	SUS304	181	水位開關	液位式
171	調整閥	FC200/FCD450	182	流量測試計	—
172	逆止閥	FC200/FCD450	183	管接頭	FC200/FCD450
174	安全閥	—	184	控制箱	SS400
176	輔助水槽	SS400	196	流量測試管	SGP
177	壓力桶	SS400	200	泵浦	FC200/FCD450
178	壓力開關	—	999	馬達	
179	壓力錶	—			

消防泵浦機組
FIRE FIGHTING BOOSTER UNITS

川源股份有限公司 CONSTRUCTION

5K03A-A