
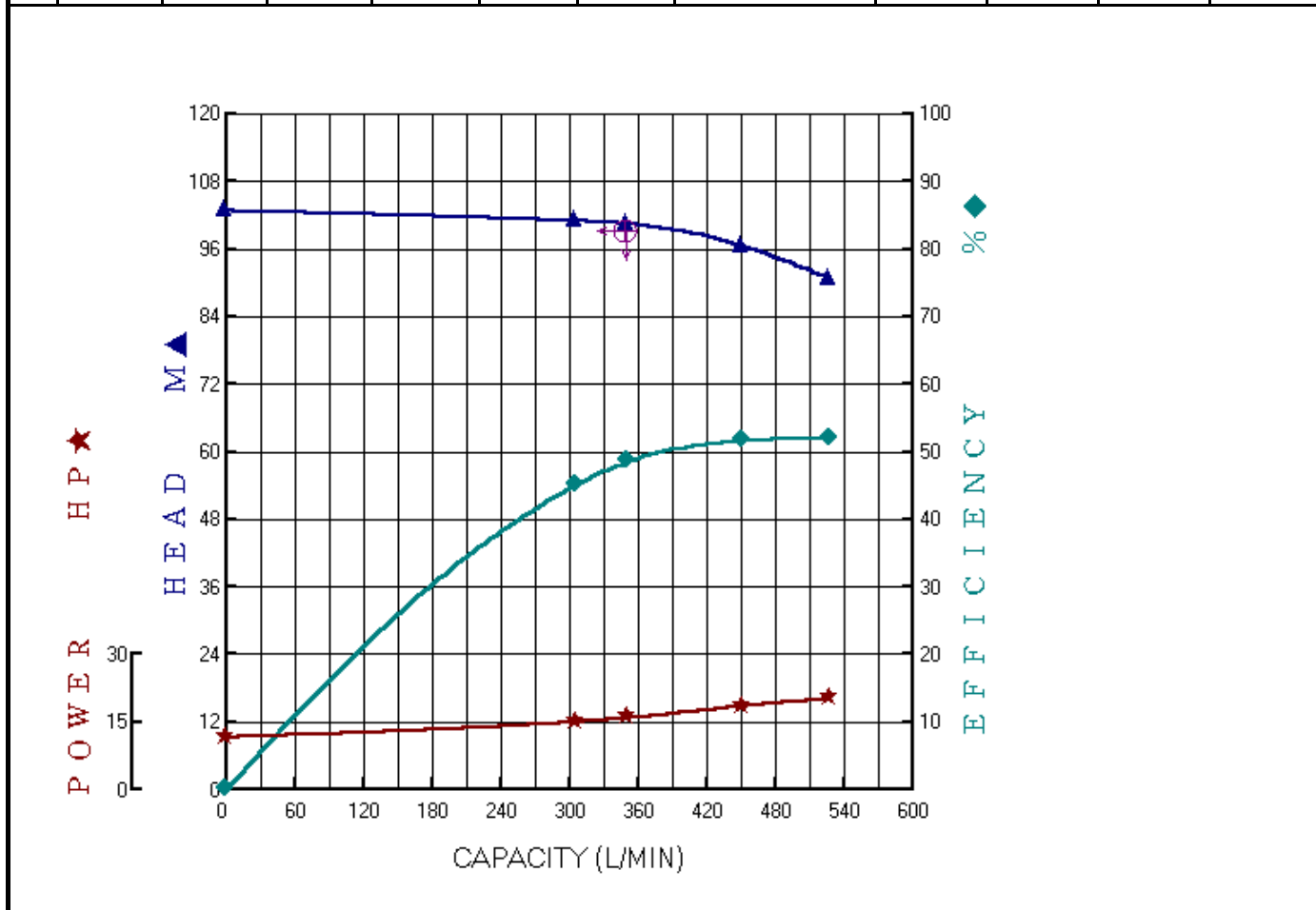


# 川 源 股 份 有 限 公 司

	固定式消防用加壓離心泵浦 測 試 報 告 <b>FIRE PUMP TEST REPORT</b>			認 可 號 碼 Order No	FP-9204-14
				合 格 判 定 Inspection	OK
機 型 Model	AF-320-100I	額 定 輸 出 Output	20HP	製 造 號 碼 Manu. No.	送審專用
種 類 Type	單向吸入式離心幫浦	揚 程 Head	100/99m	機 組 入 口 口 徑 Inlet Dia	100mm
規 格 Specification	3φ x20HPx2Px380Vx4"	流 量 Capacity	300/350l/min	機 組 出 口 口 徑 Outlet Dia	100mm

泵 浦 (Pump)						電 動 機 (Motor)					
序 號	轉速	揚程	流量	水馬力	效率	電壓	電流	功因	入力	效率	軸動力
	Speed	Head	Cap.	W.HP	Eff	V	I	PF	Input	Eff.	BHP
	RPM	M	L/min	HP	%	V	A		HP	%	HP
1	3525	102.8	0	0.00	0.0	380	17.20	0.844	12.81	90.5	11.59
2	3525	101.0	306	6.76	45.0	380	21.60	0.871	16.60	90.5	15.02
3	3525	100.5	351	7.71	48.5	380	22.80	0.873	17.56	90.5	15.89
4	3525	96.6	452	9.54	51.6	380	26.20	0.884	20.43	90.5	18.49
5	3525	90.8	528	10.48	51.9	380	28.50	0.888	22.33	90.5	20.21



## 主管:

### Approved By

試驗員:

Checked By

試驗日期:

Test Date

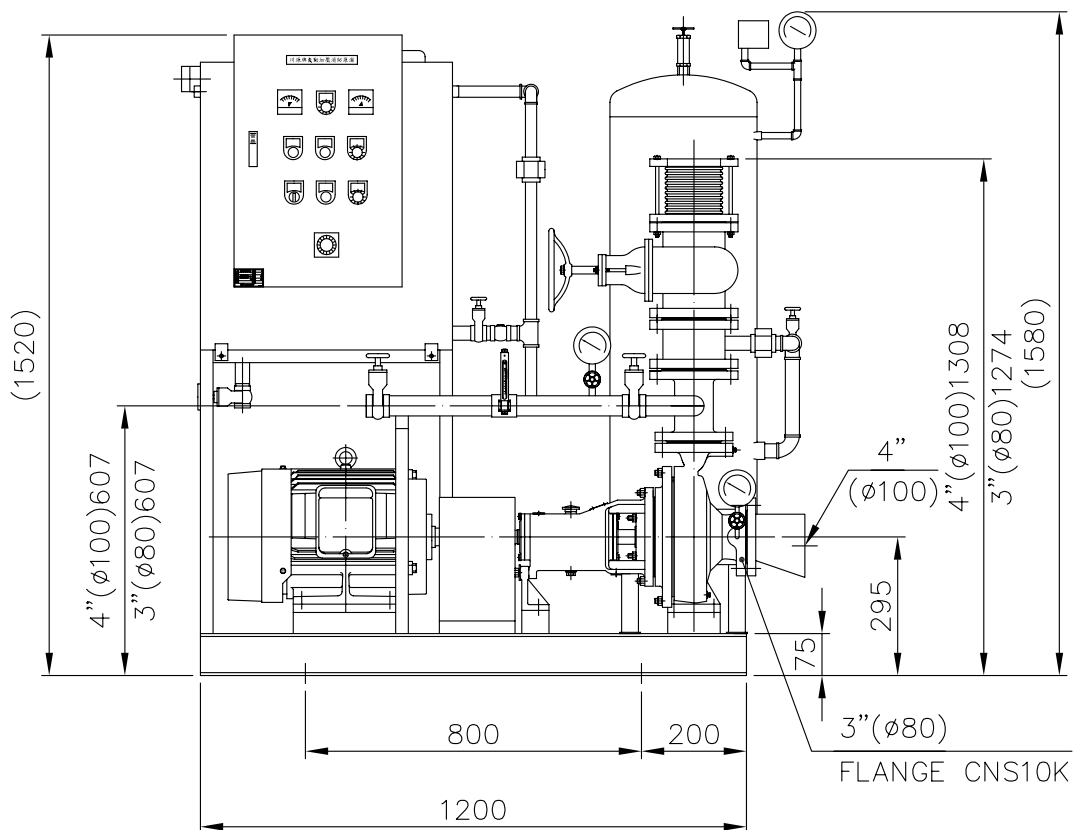
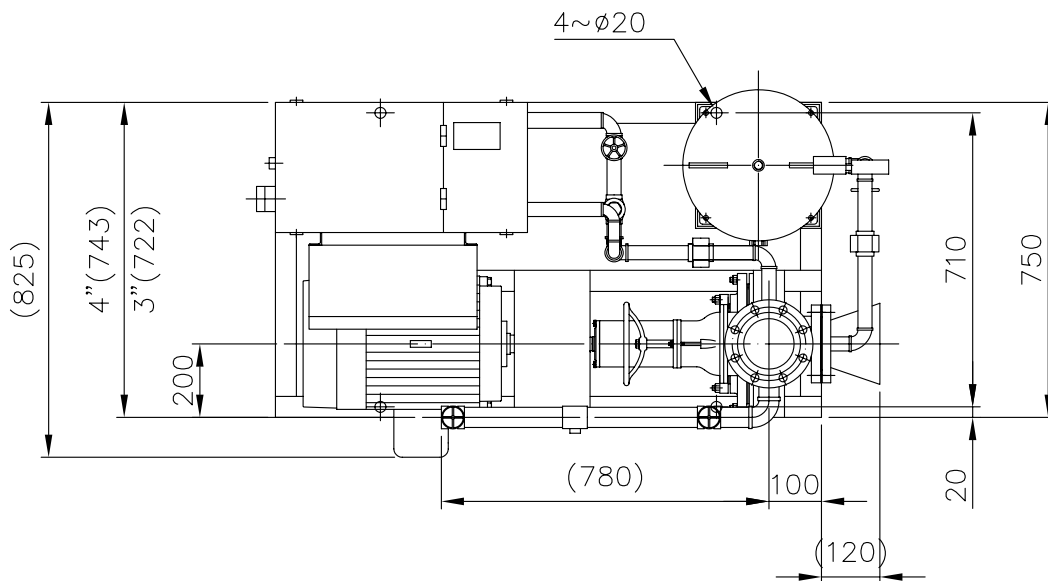


TYPE AF-320-100I

HP 20

DIS 100(80)

POLE-HZ 2-60



主 泵	KI-50-32-250	補 助 泵		認 證 性 能				
馬 達	20HP/2P	流 量 計	40A	揚程(M)	100	99		
壓力桶	100L	主幹管件標準	CNS16K	流量(L/min)	300	350		

自動加壓消防機組 FIRE FIGHTING BOOSTER UNITS		川源股份有限公司	DIMENSION	5K2026L4020A4I
---	--	----------	-----------	----------------

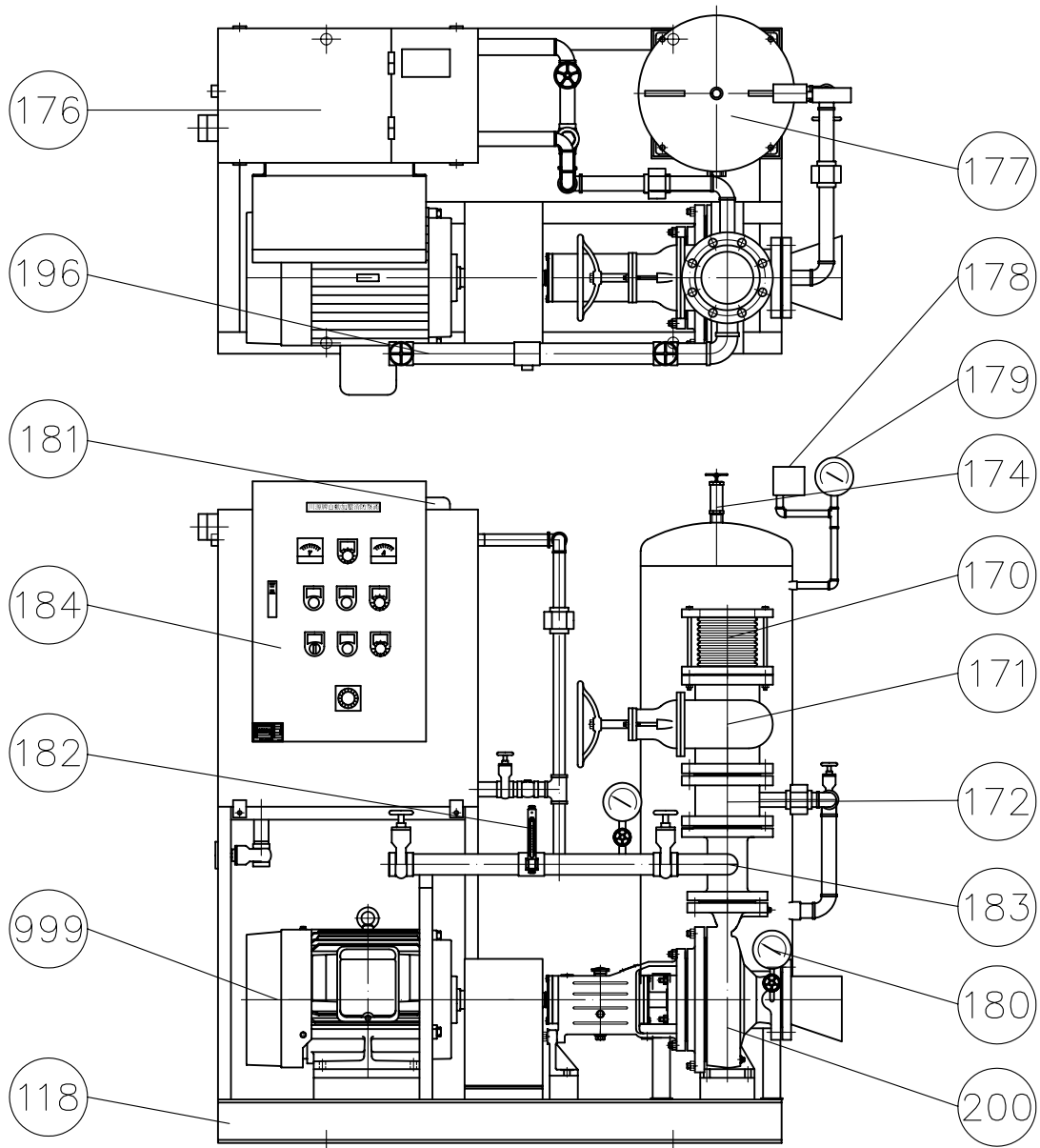


TYPE AF

HP

DIS

POLE-HZ



編號	名稱	材質	編號	名稱	材質
118	機座	SS400	180	連成計	—
170	防震軟管	SUS304	181	水位開關	液位式
171	調整閥	FC200/FCD450	182	流量測試計	—
172	逆止閥	FC200/FCD450	183	管接頭	FC200/FCD450
174	安全閥	—	184	控制箱	SS400
176	輔助水槽	SS400	196	流量測試管	SGP
177	壓力桶	SS400	200	泵浦	FC200/FCD450
178	壓力開關	—	999	馬達	
179	壓力錶	—			

消防泵浦機組  
FIRE FIGHTING BOOSTER UNITS

川源股份有限公司 CONSTRUCTION

5K01A-A